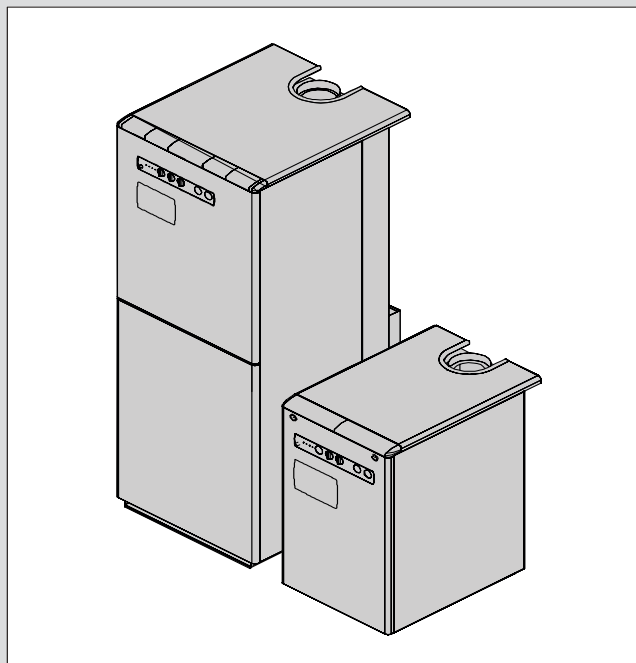
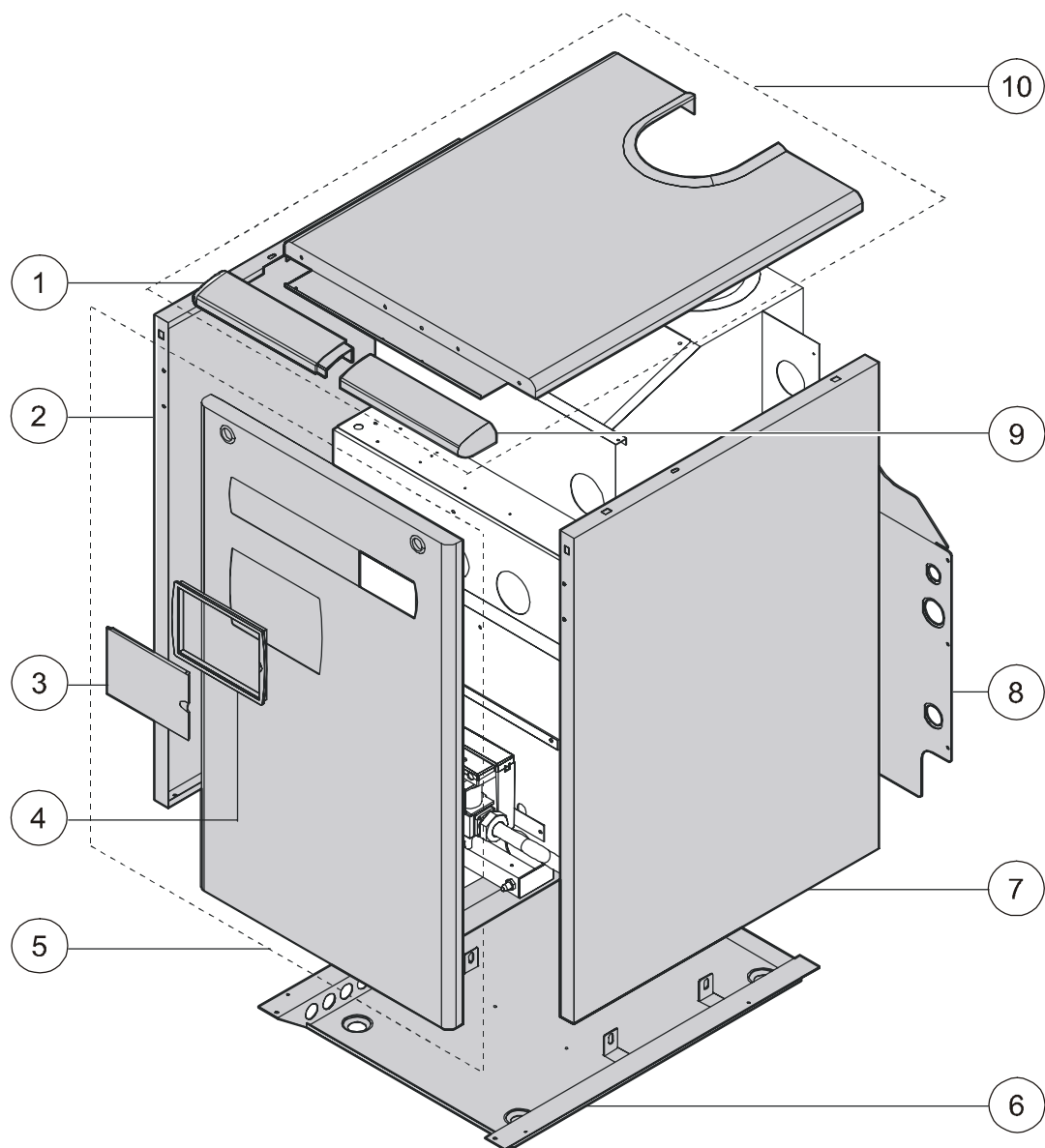
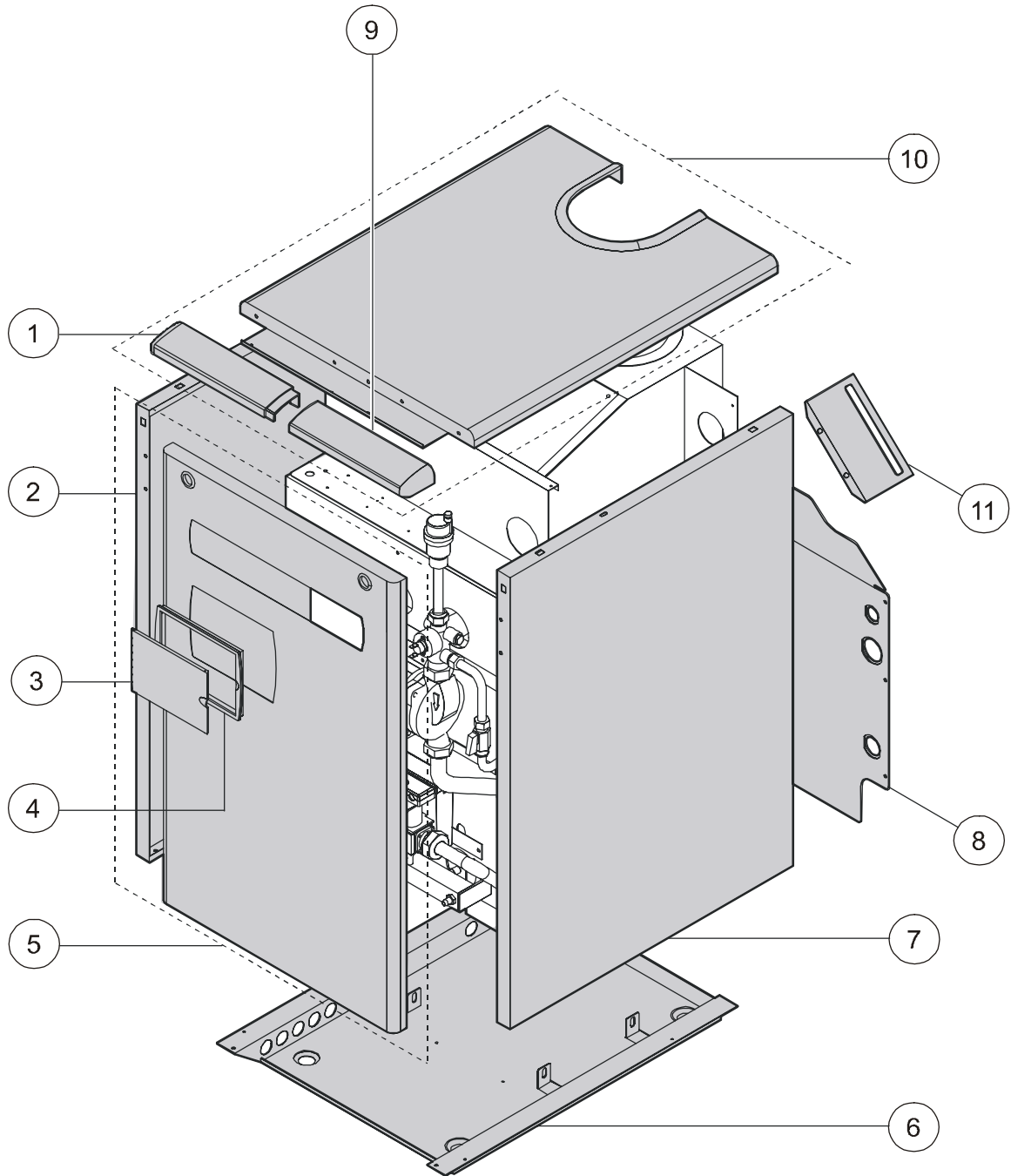


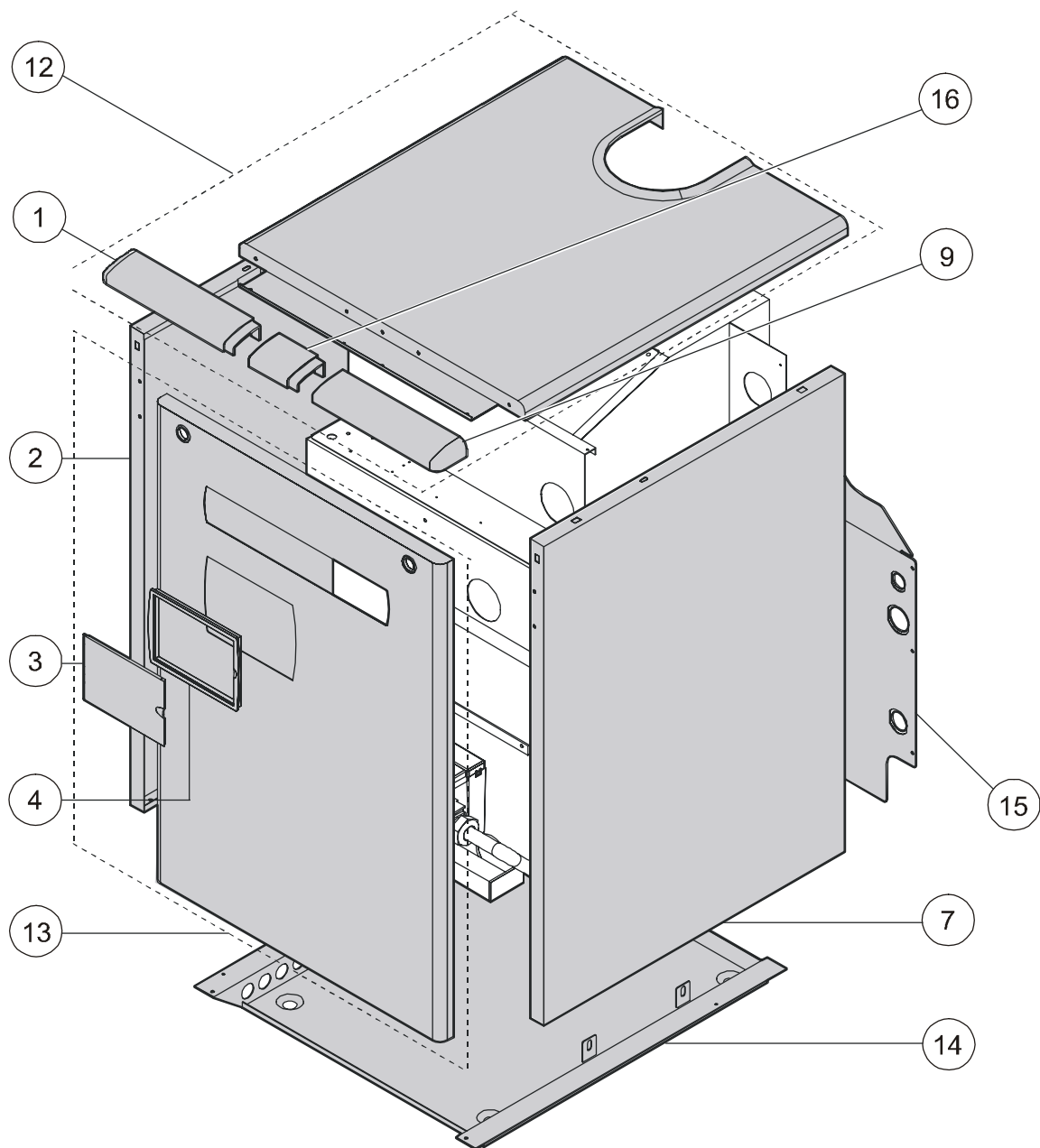
Unical[®]

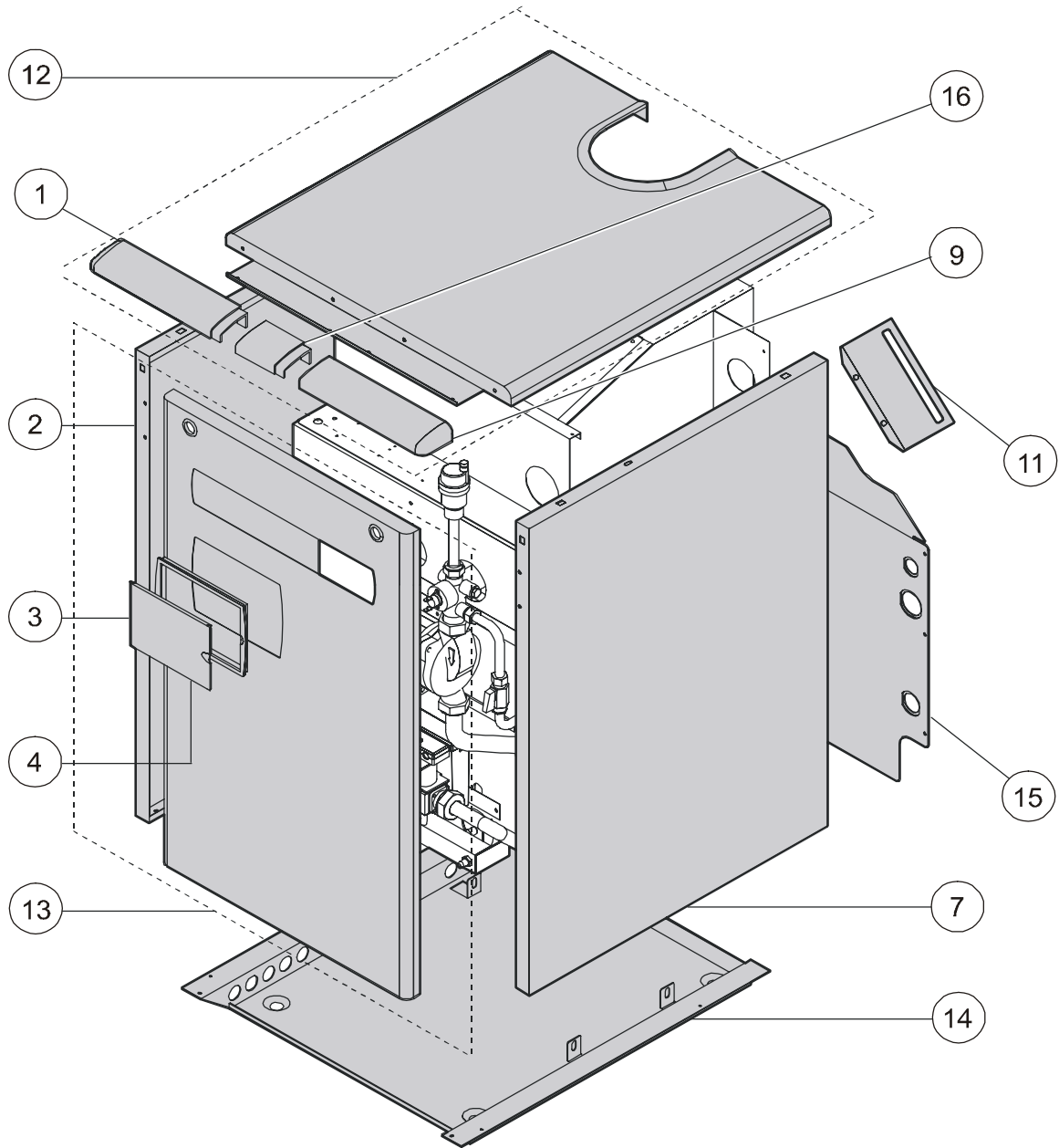
GEAL R ***GEAL B CELL***

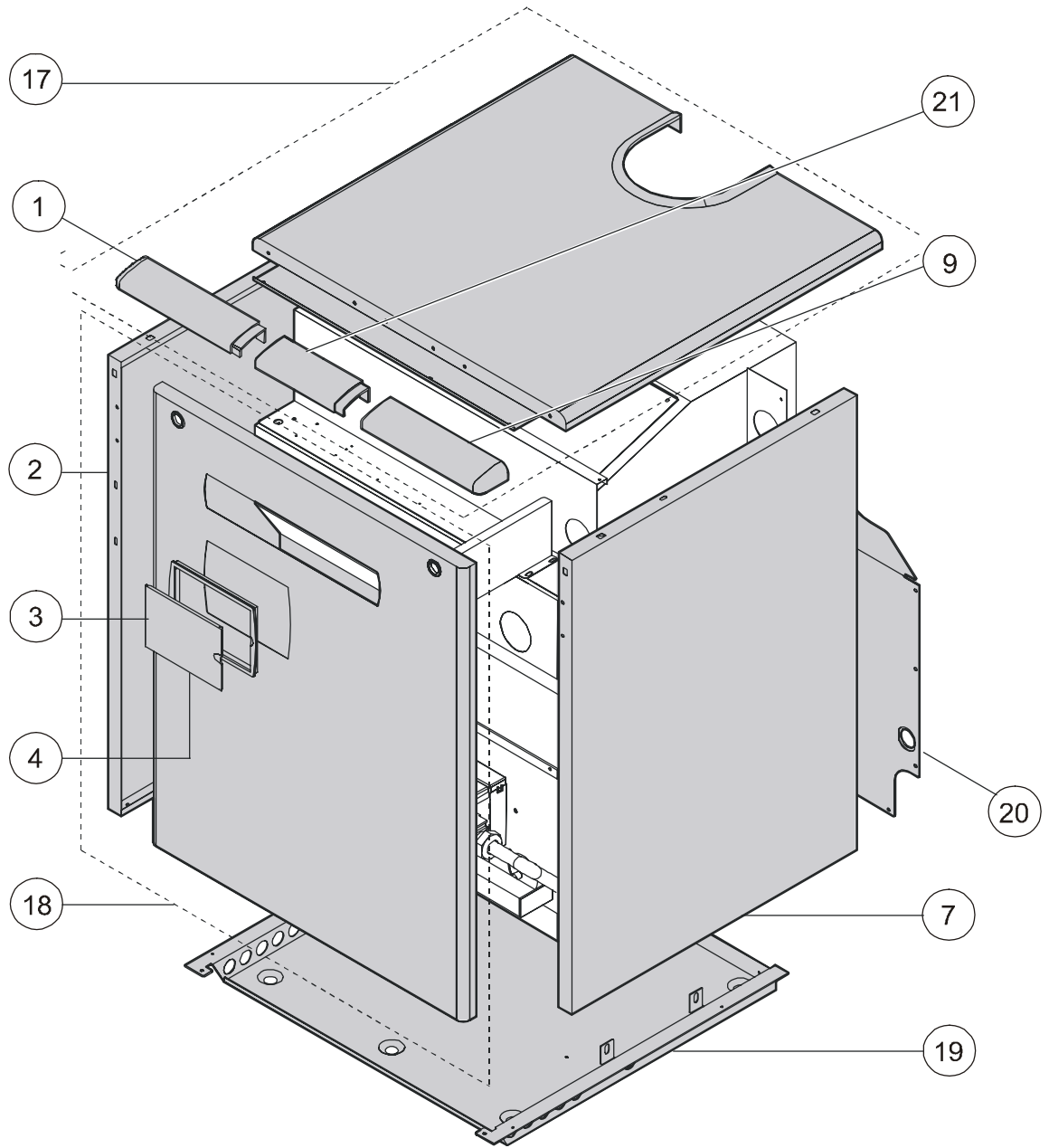


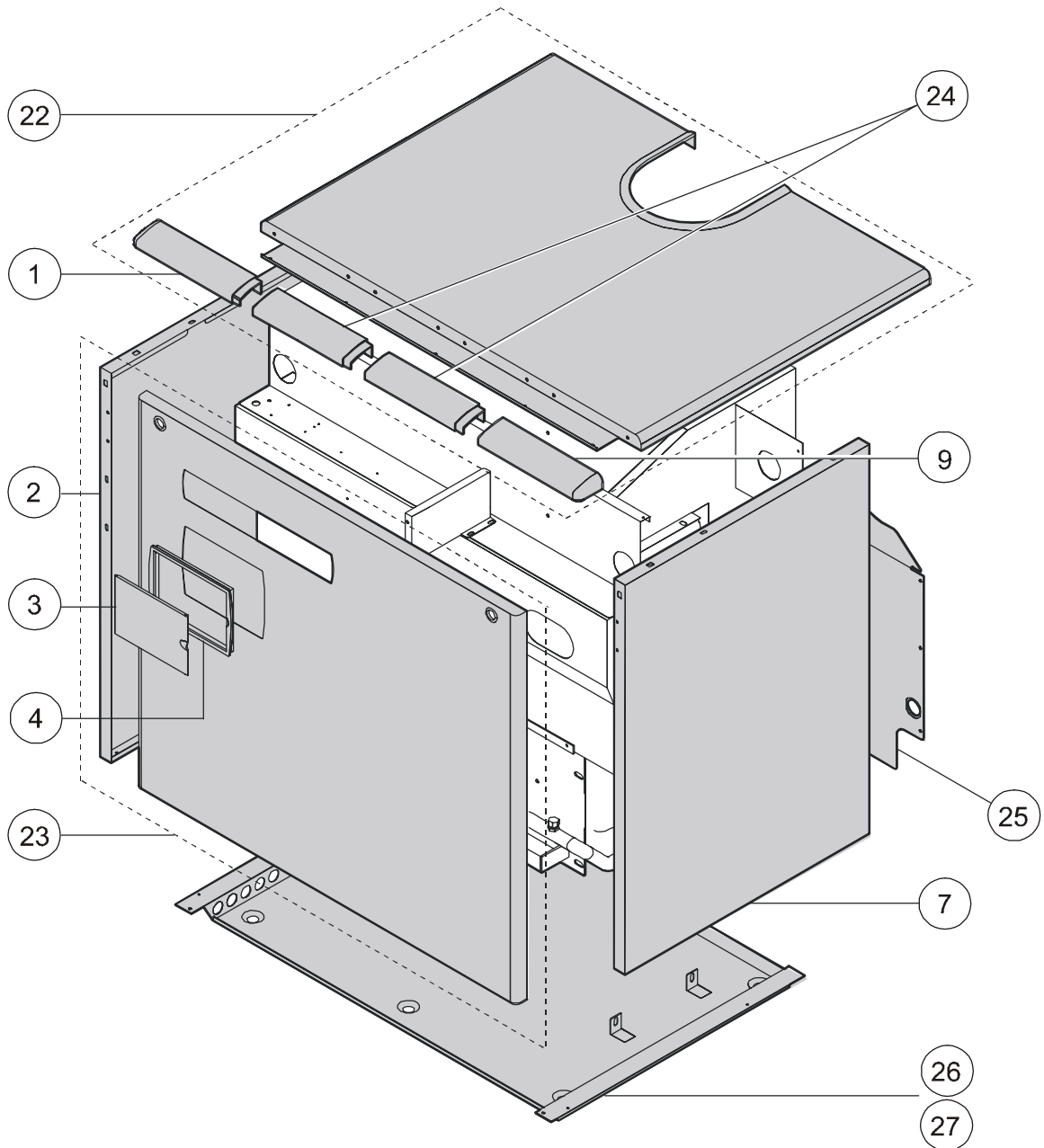


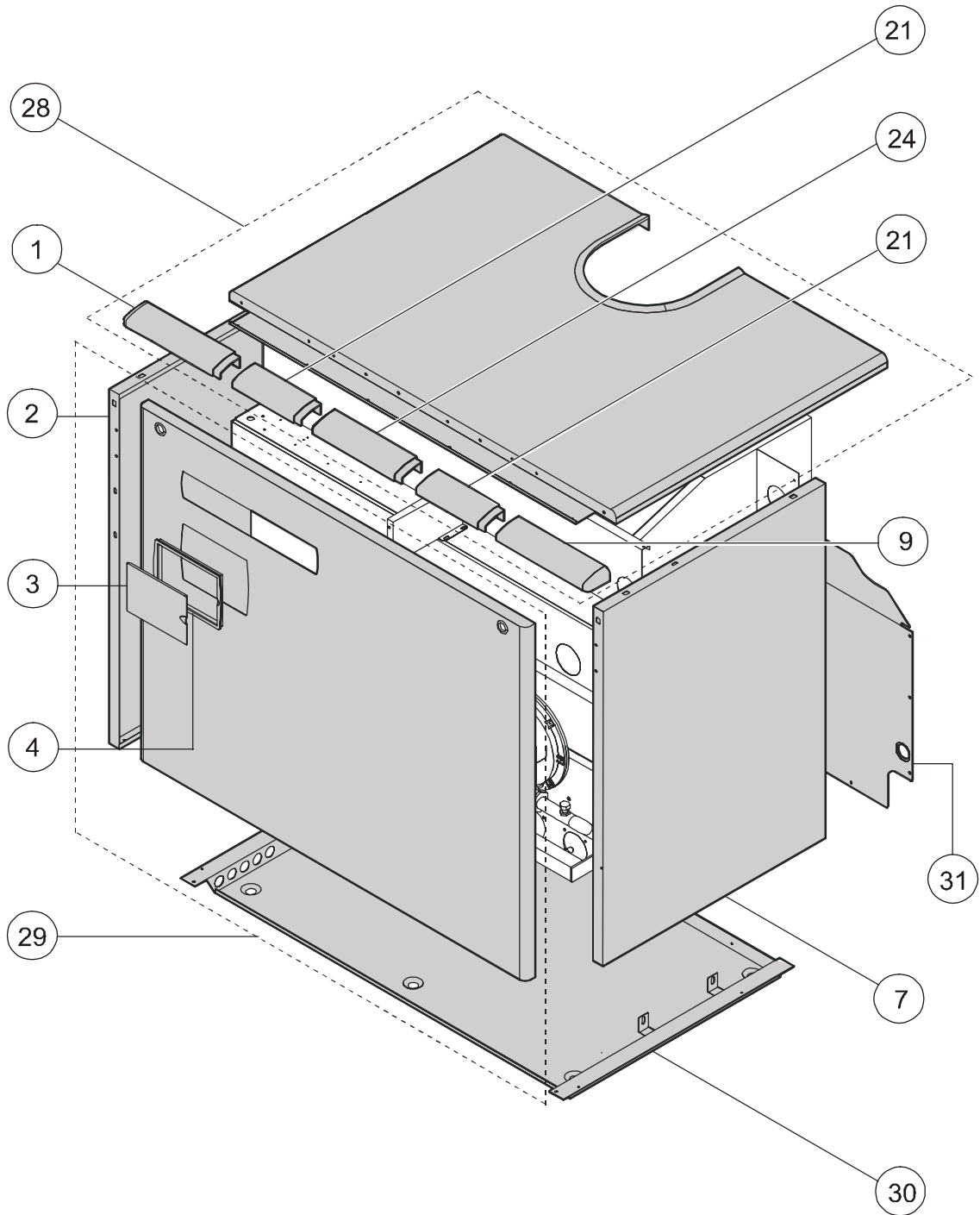






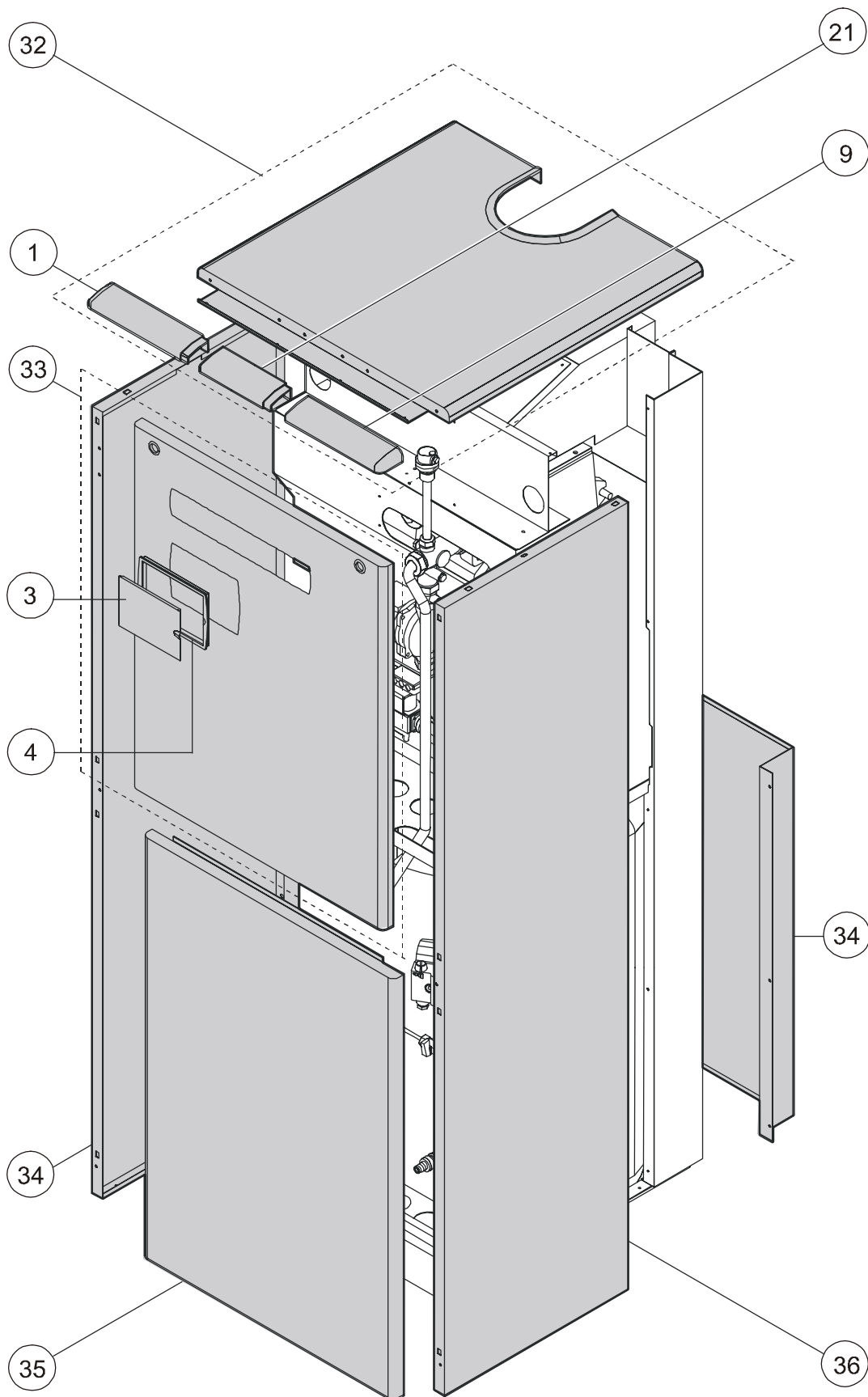






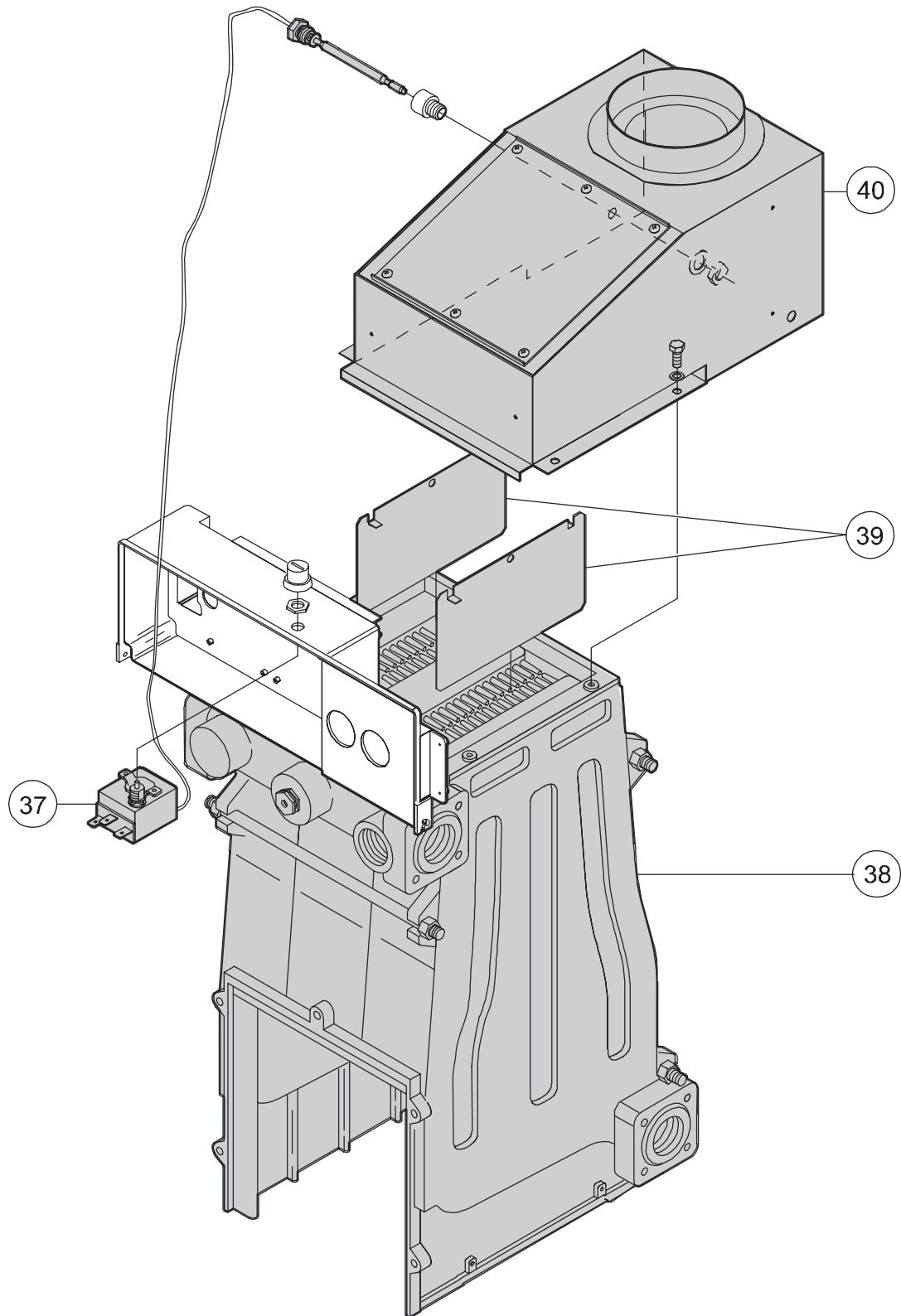
HABILLAGE

GEAL B CELL 20 AE
GEAL B CELL 30 AE
GEAL B CELL 40 AE



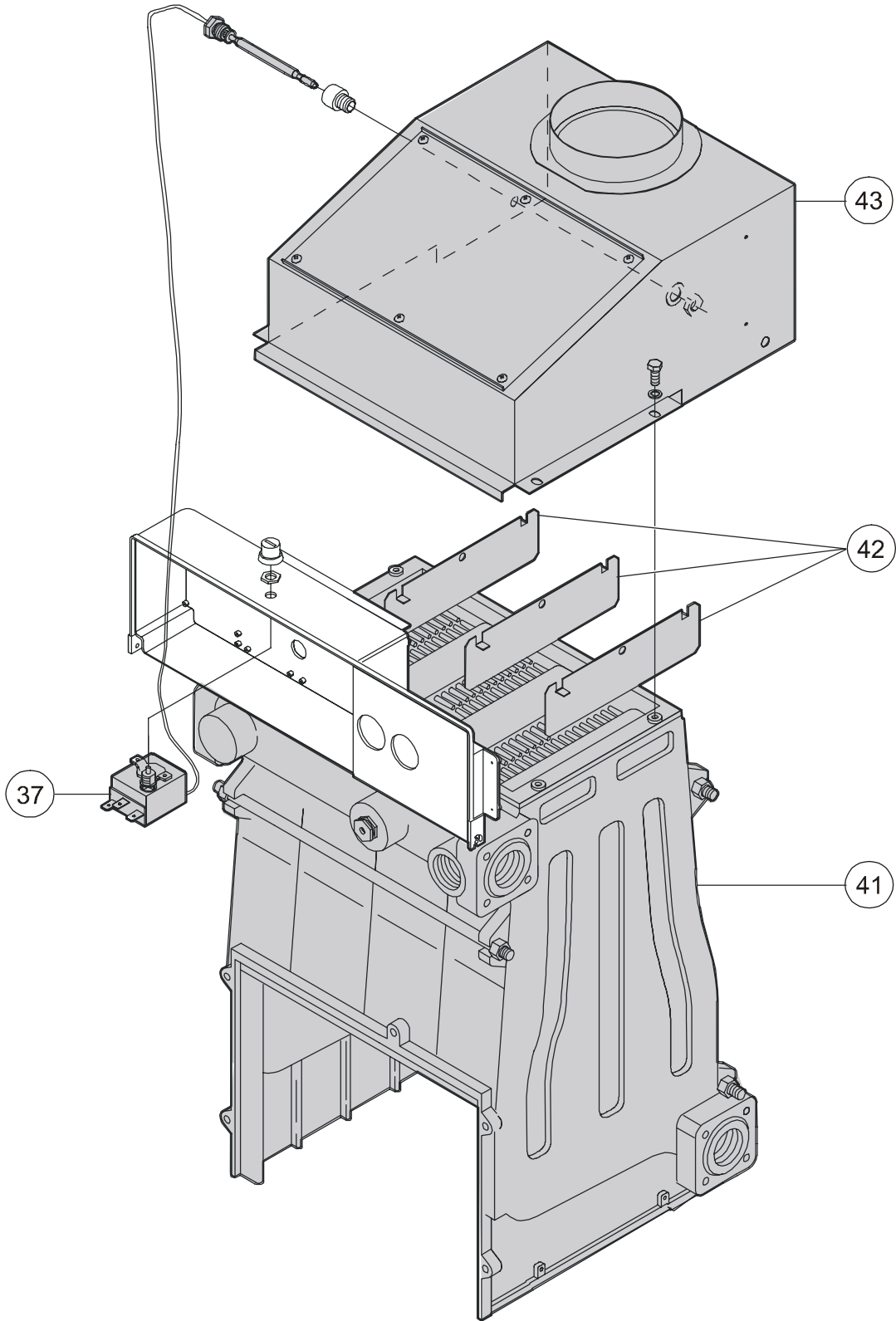
CHAMBRE DE COMBUSTION

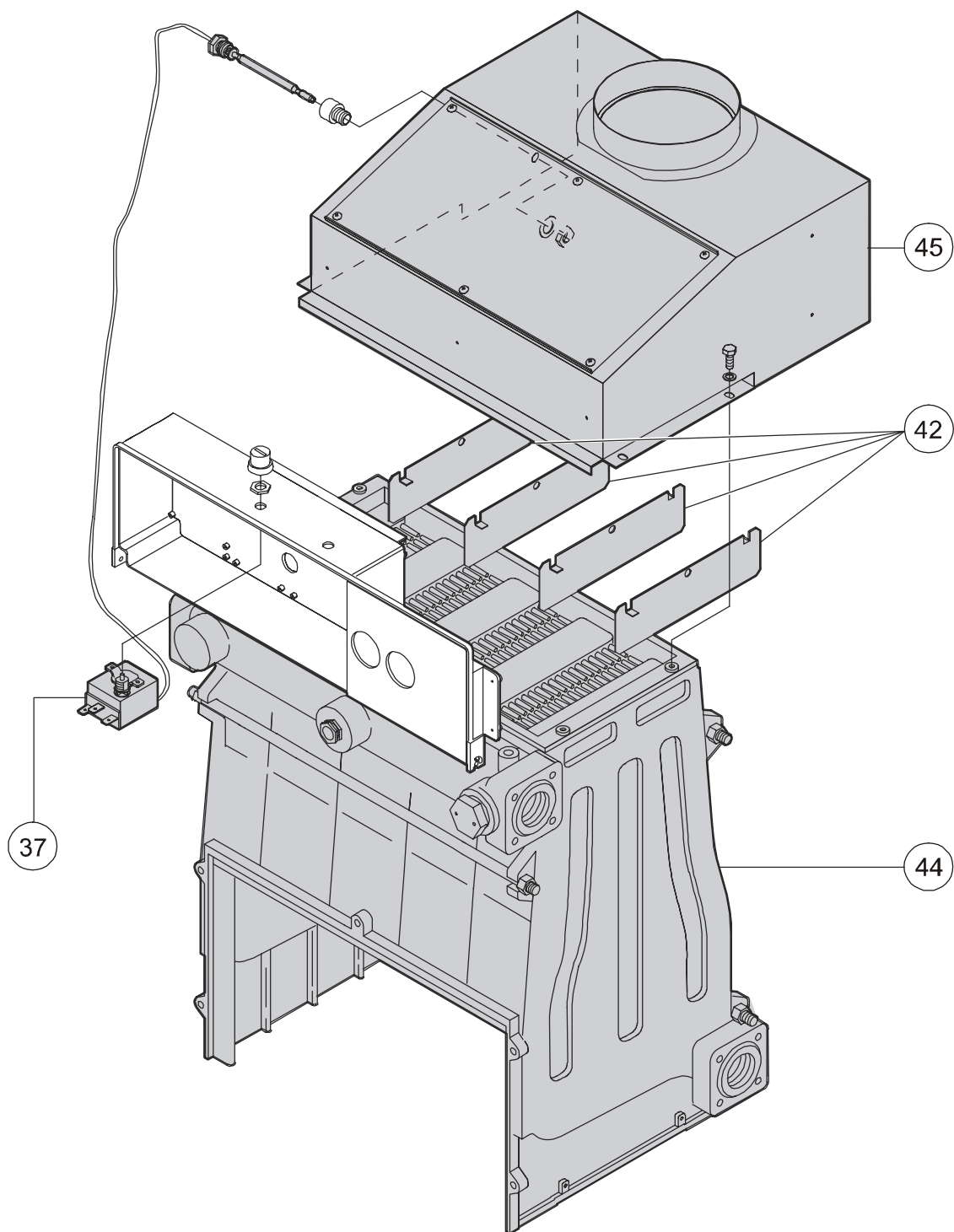
GEAL R 20 AE
GEAL R 20 PV AE
GEAL B CELL 20 AE

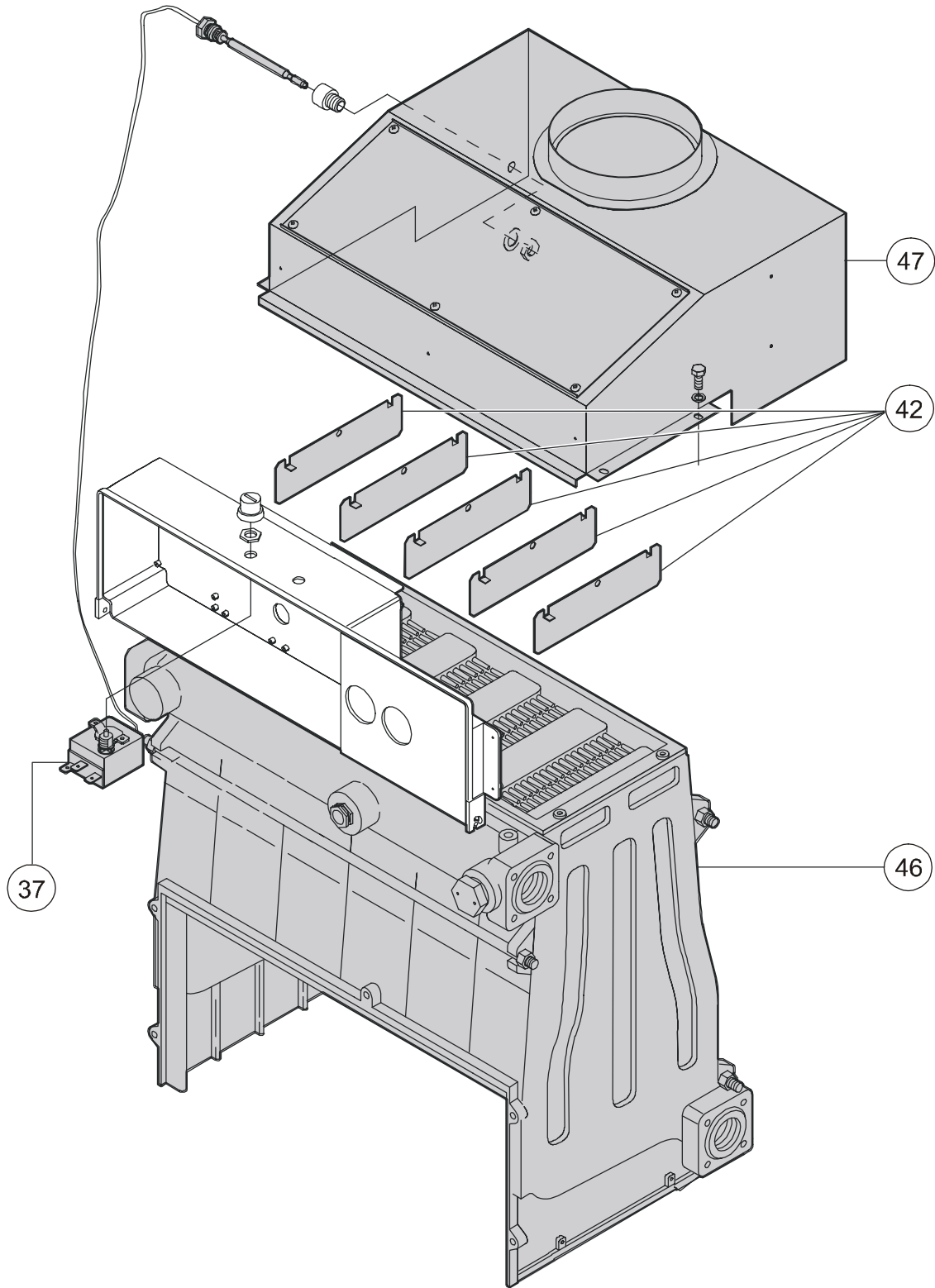


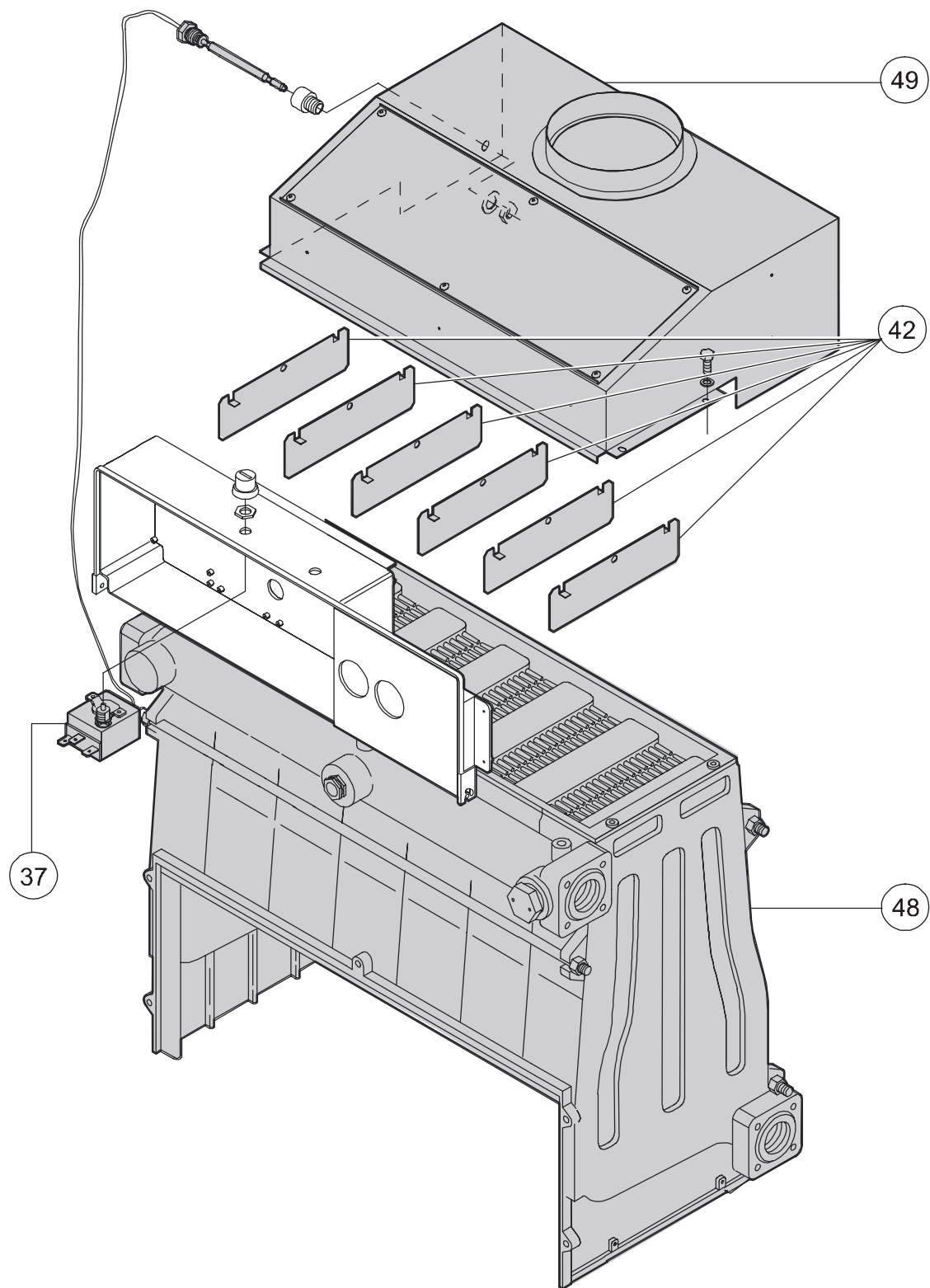
CHAMBRE DE COMBUSTION

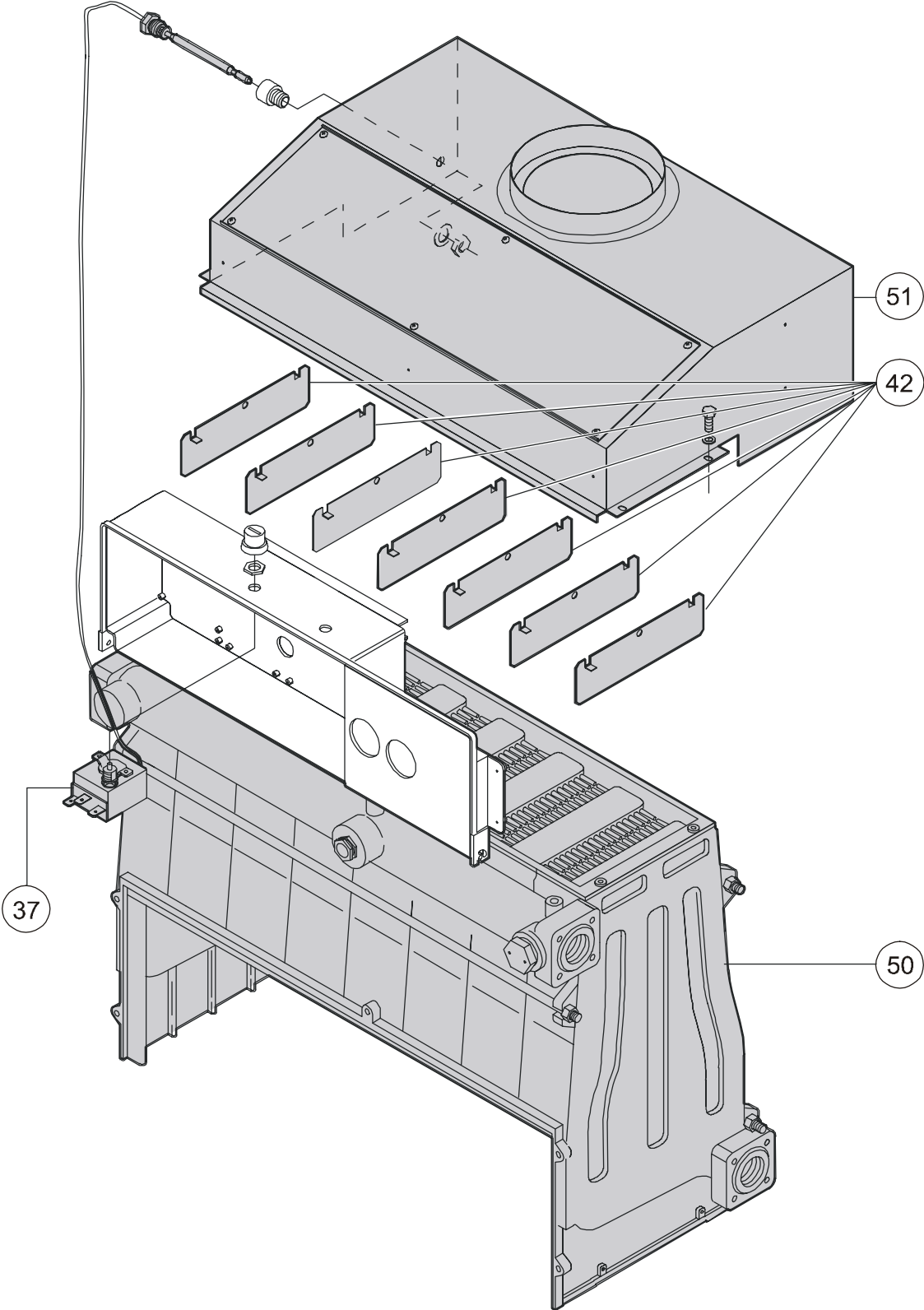
GEAL R 30 AE
GEAL R 30 PV AE
GEAL B CELL 30 AE





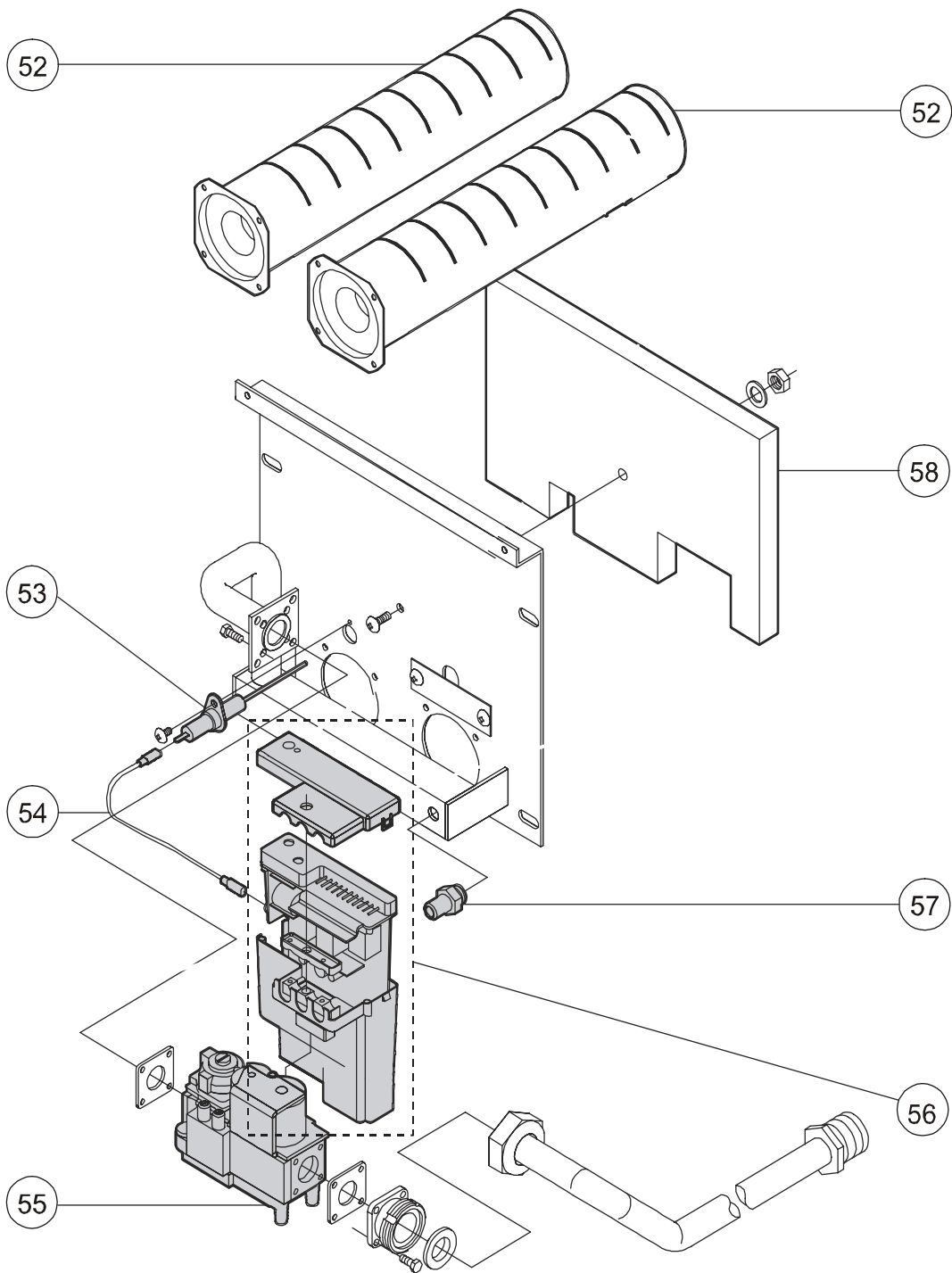






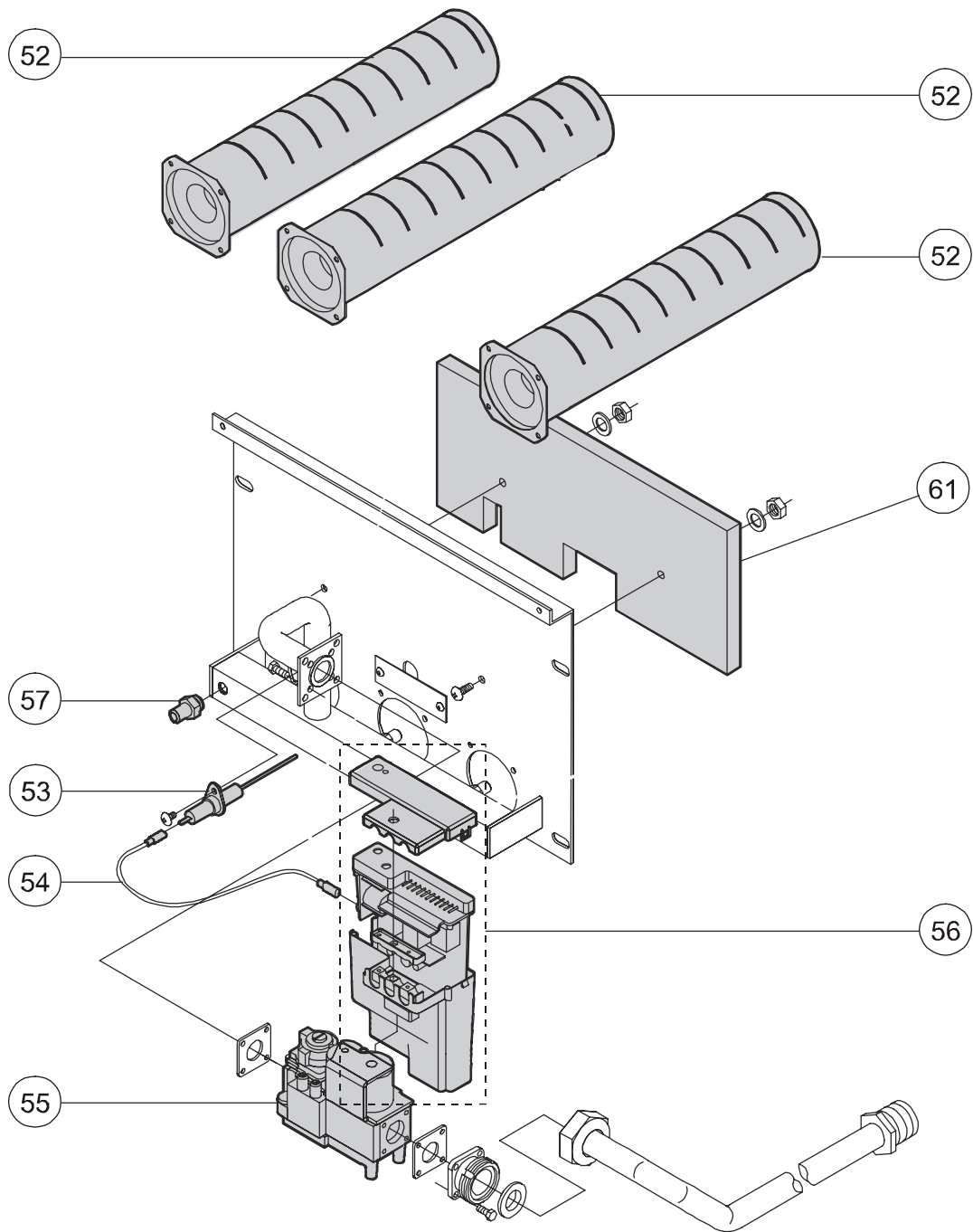
CIRCUIT GAZ

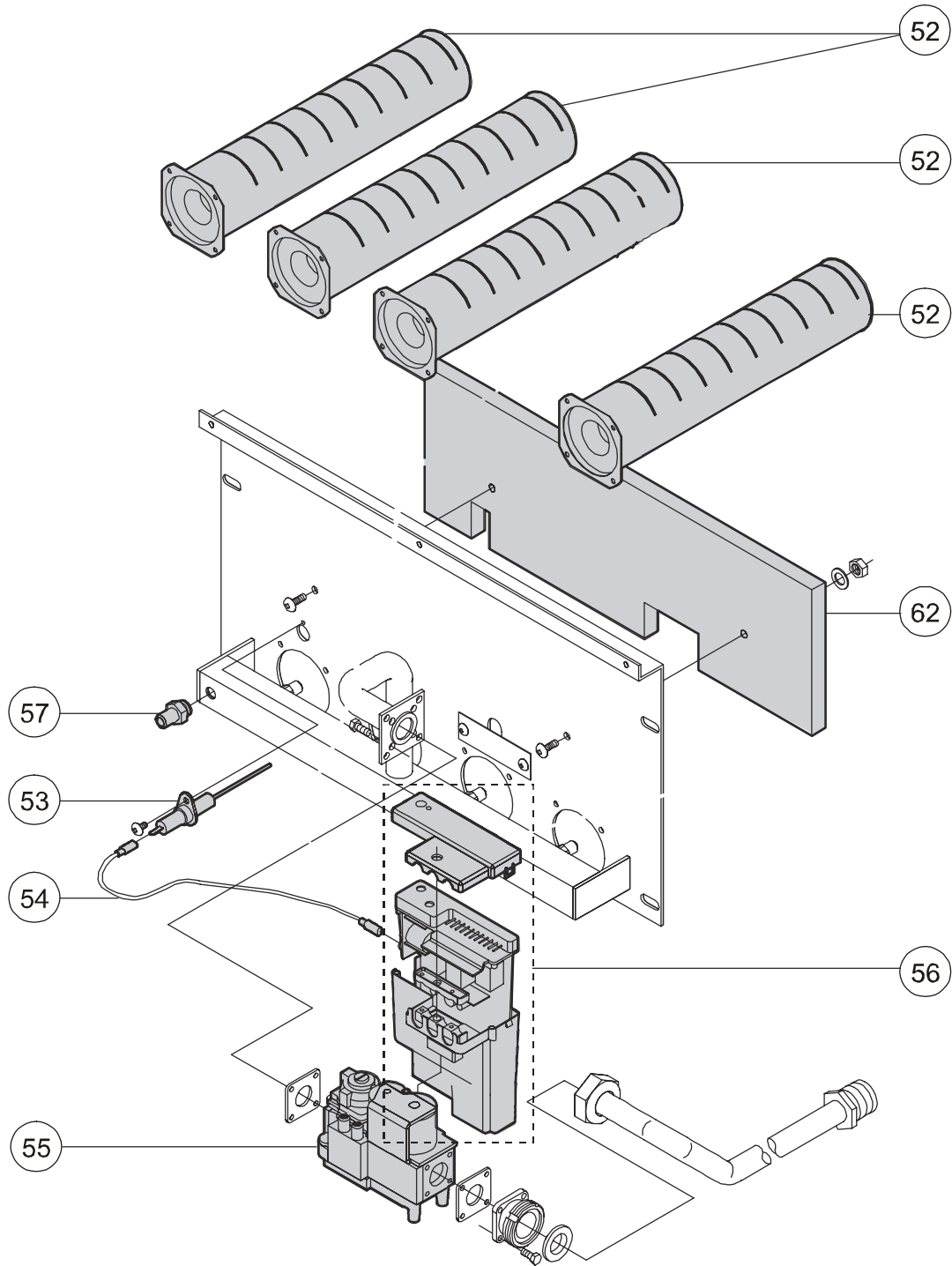
GEAL R 20 AE
GEAL R 20 PV AE
GEAL B CELL 20 AE

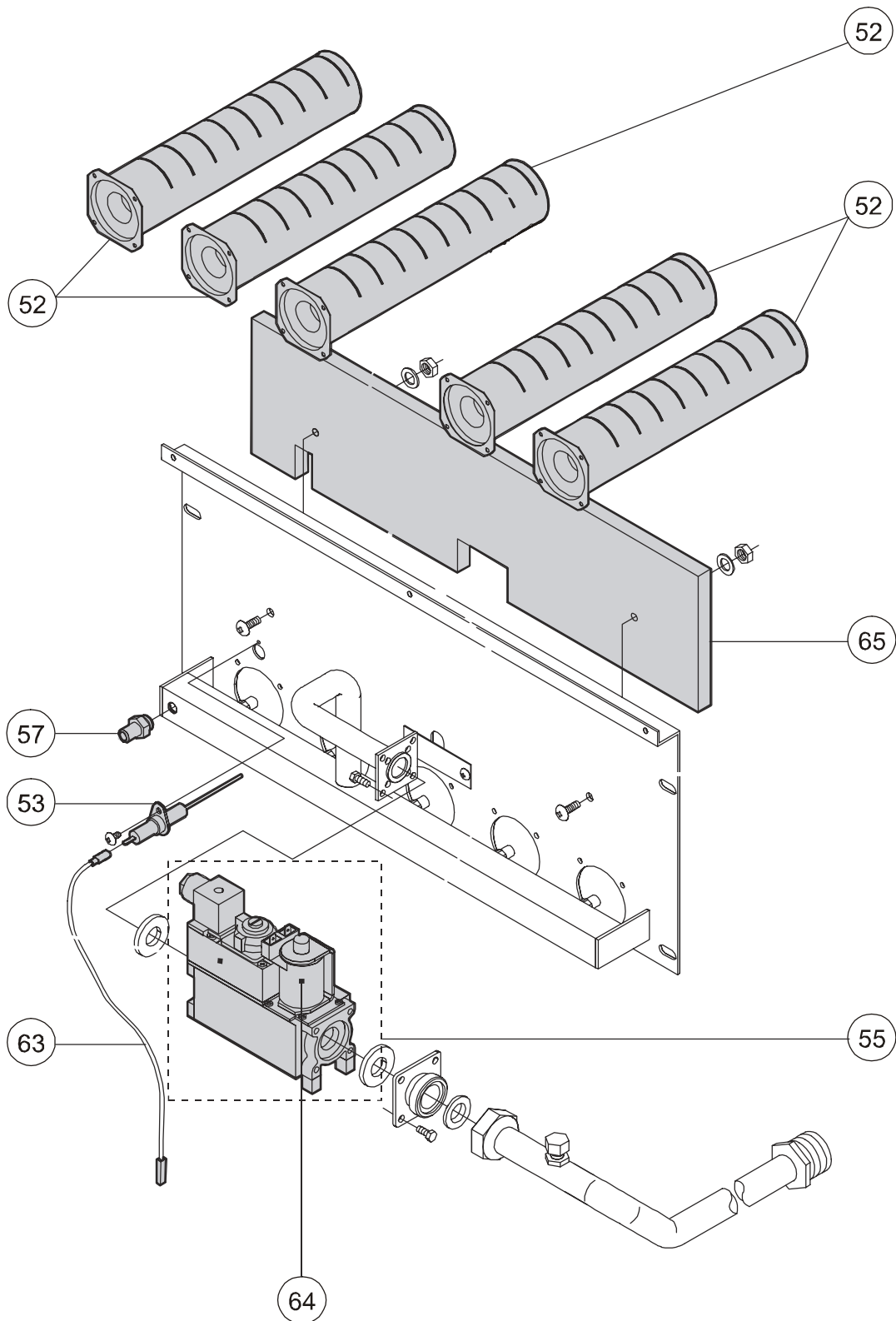


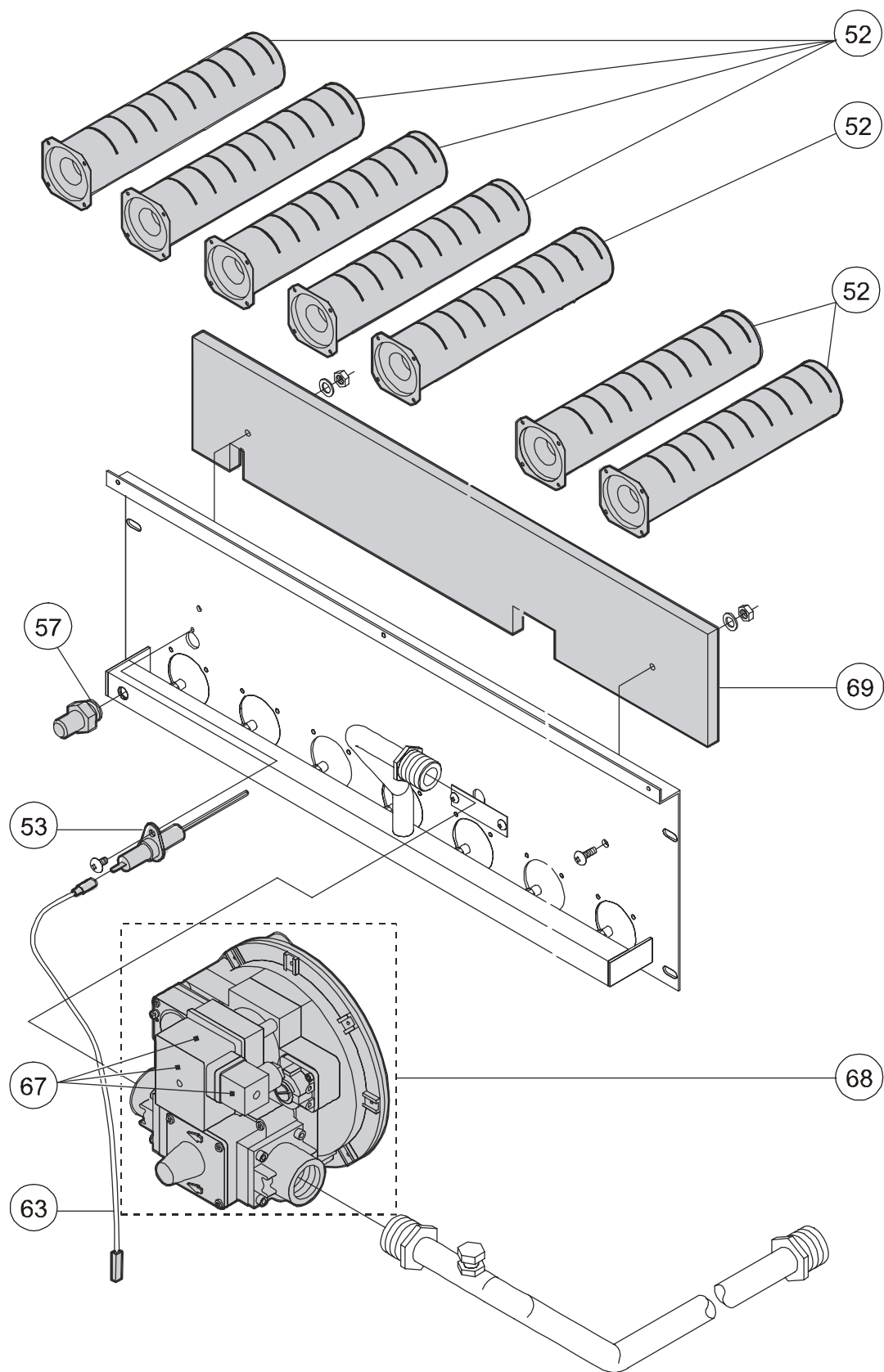
CIRCUIT GAZ

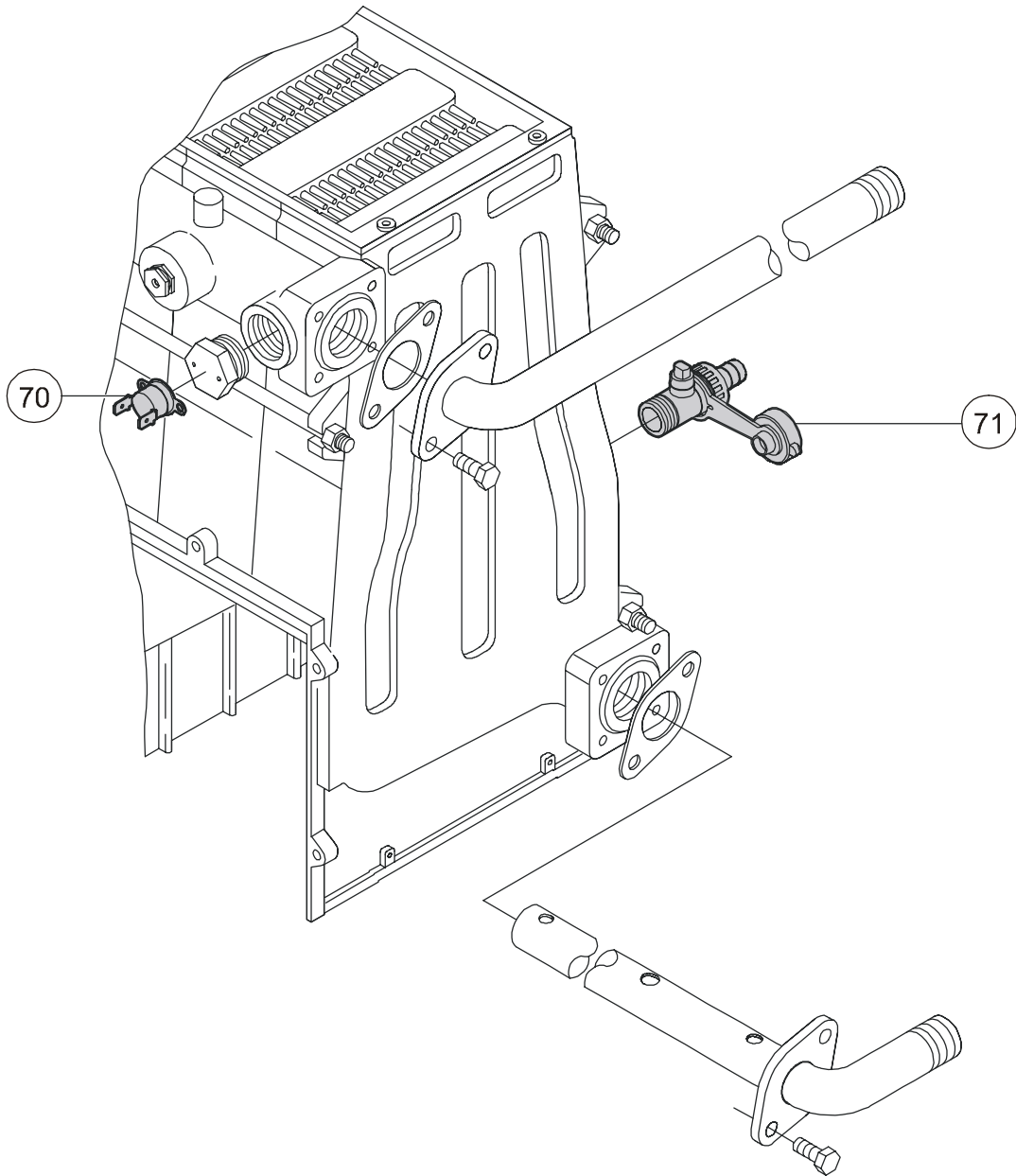
GEAL R 30 AE
GEAL R 30 PV AE
GEAL B CELL 30 AE





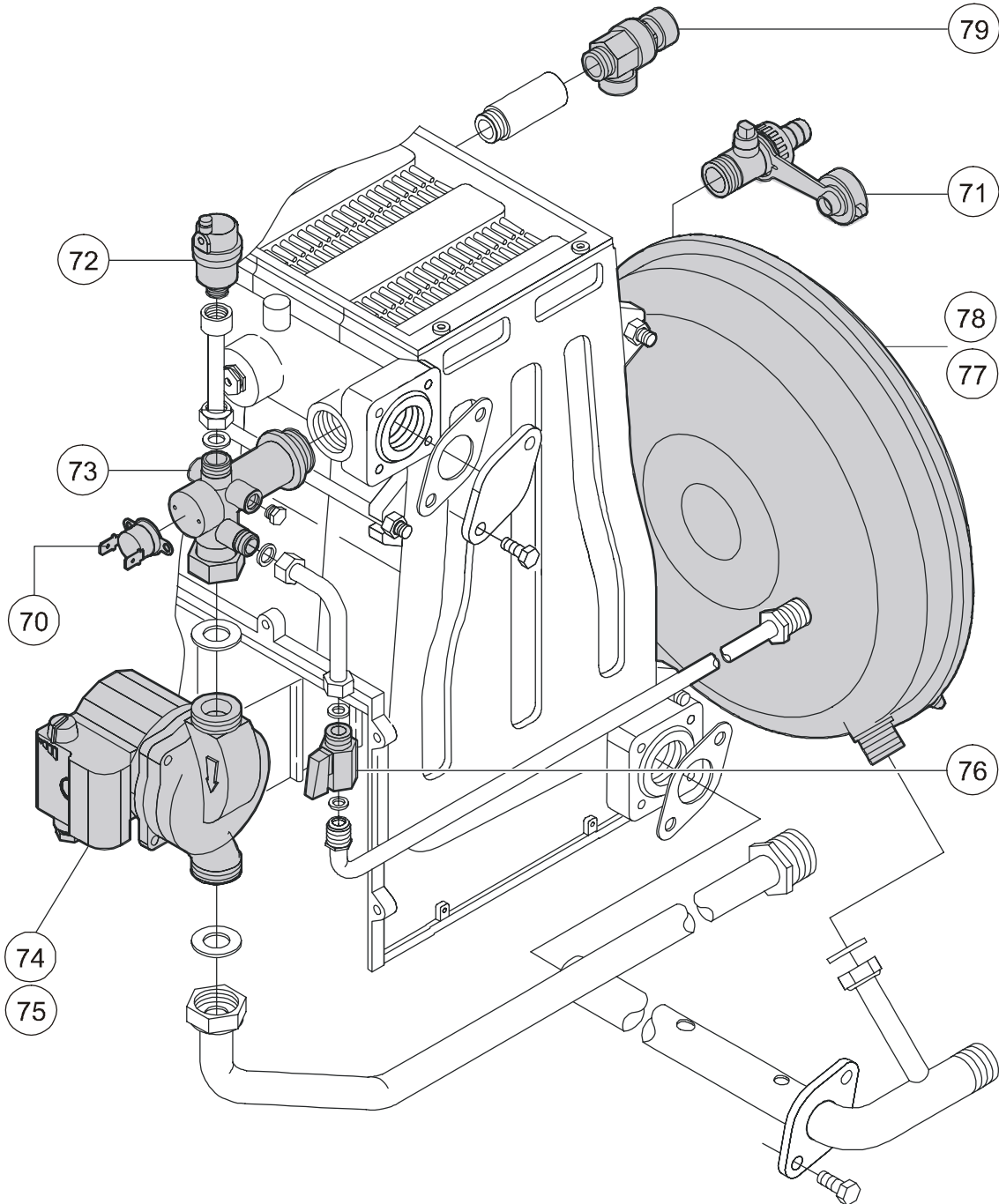


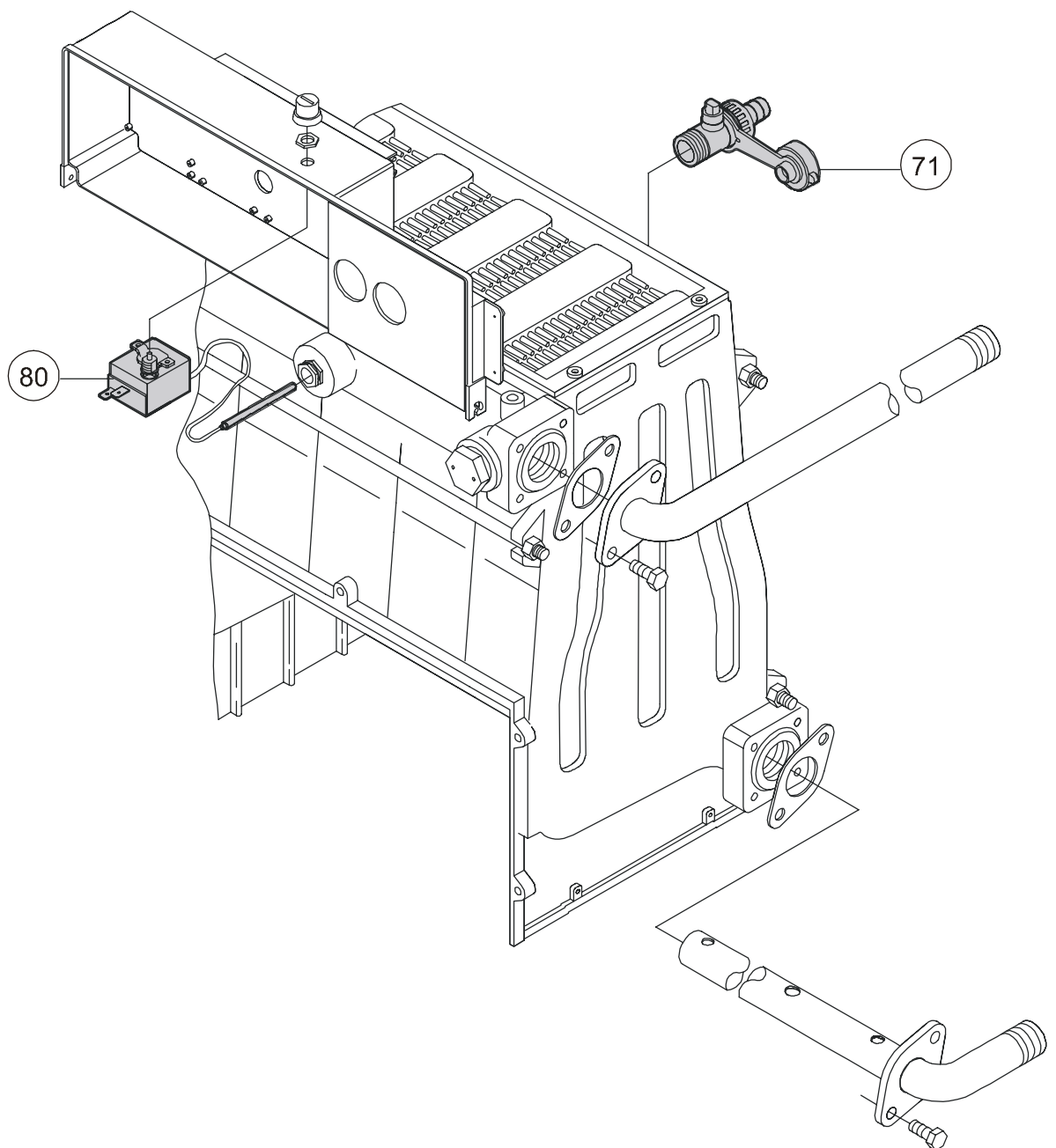




CIRCUIT HYDRAULIQUE

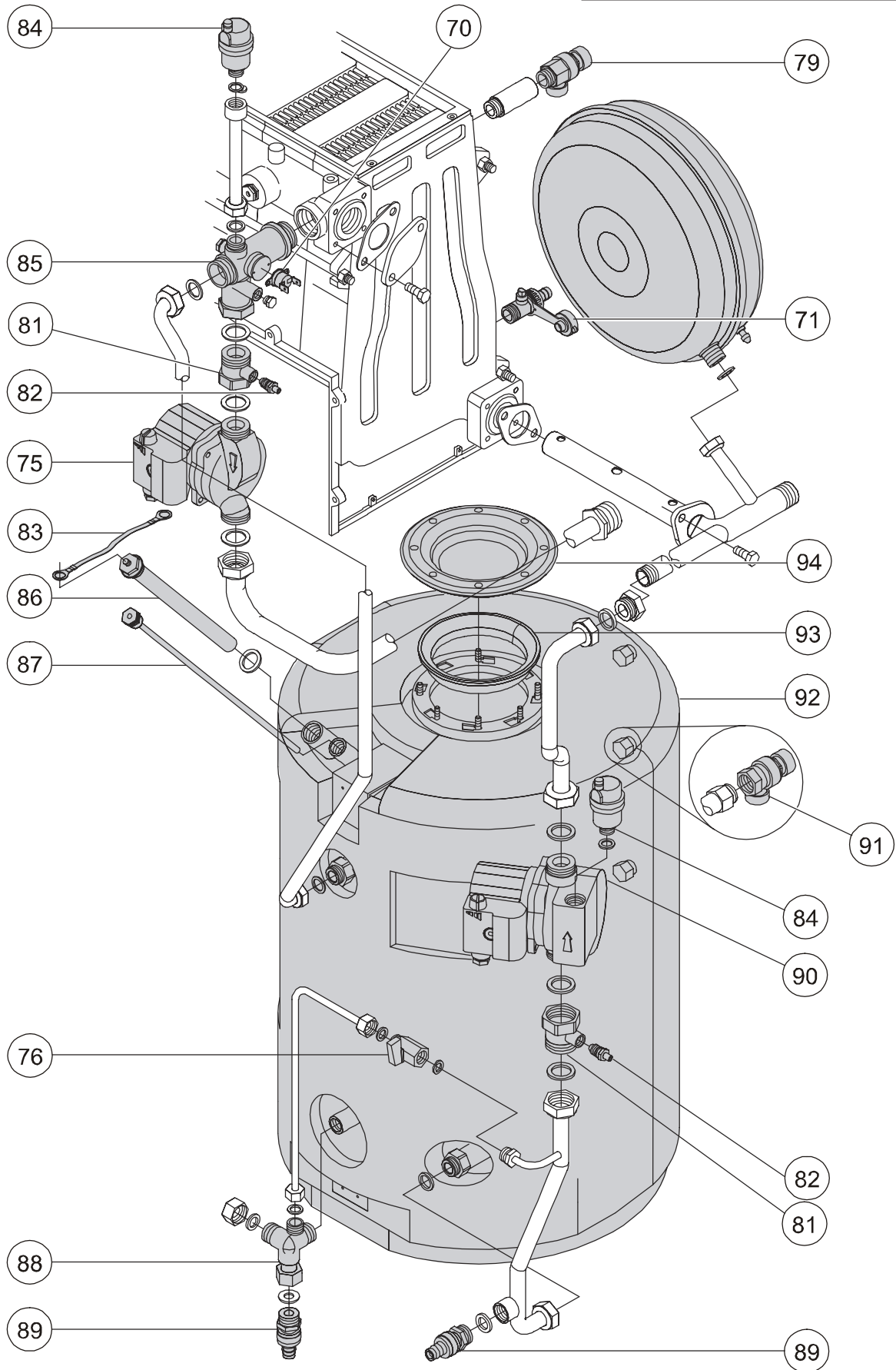
GEAL R PV 20 AE
GEAL R PV 30 AE



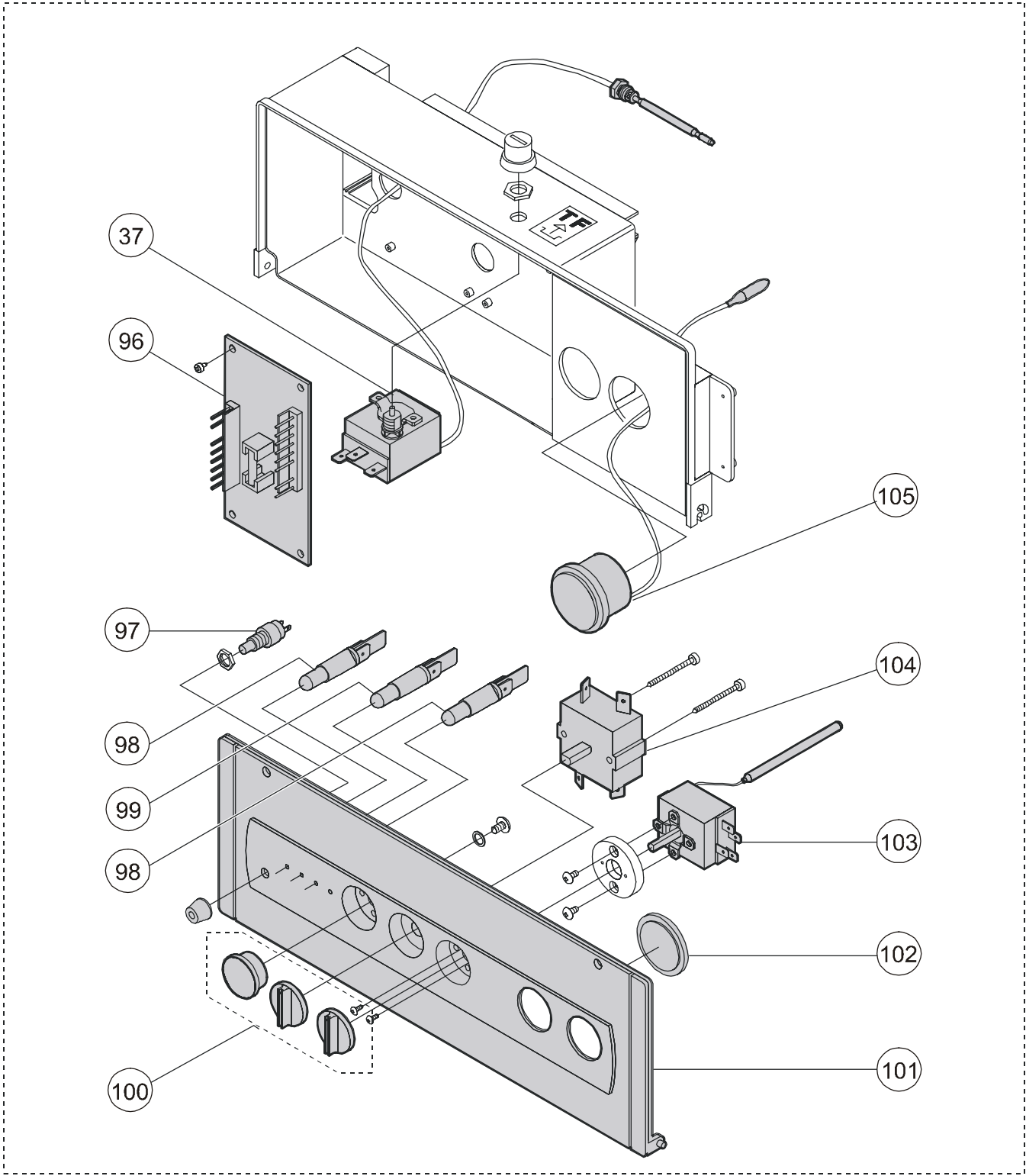


CIRCUIT HYDRAULIQUE

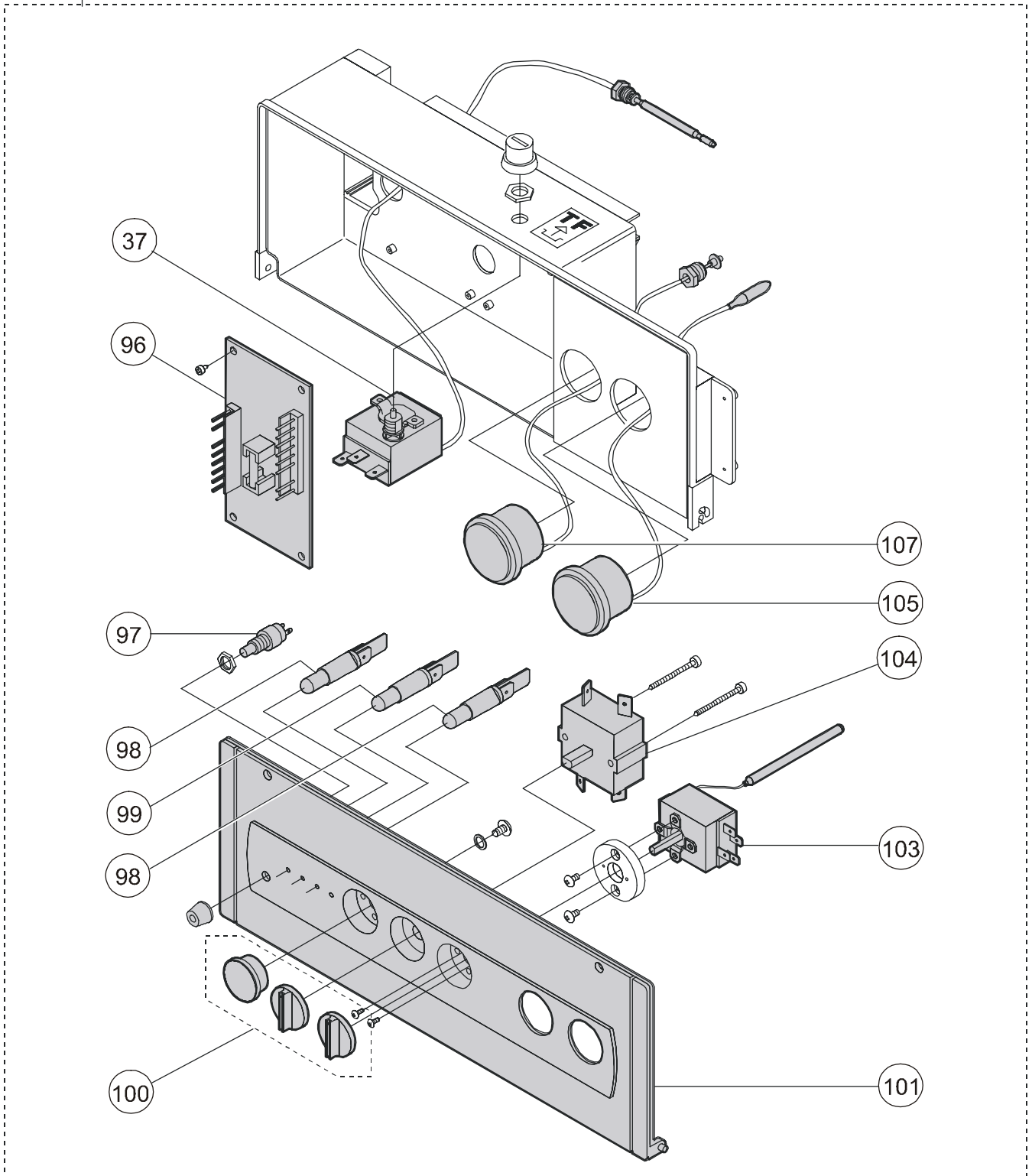
GEAL B CELL 20 AE
GEAL B CELL 30 AE
GEAL B CELL 40 AE



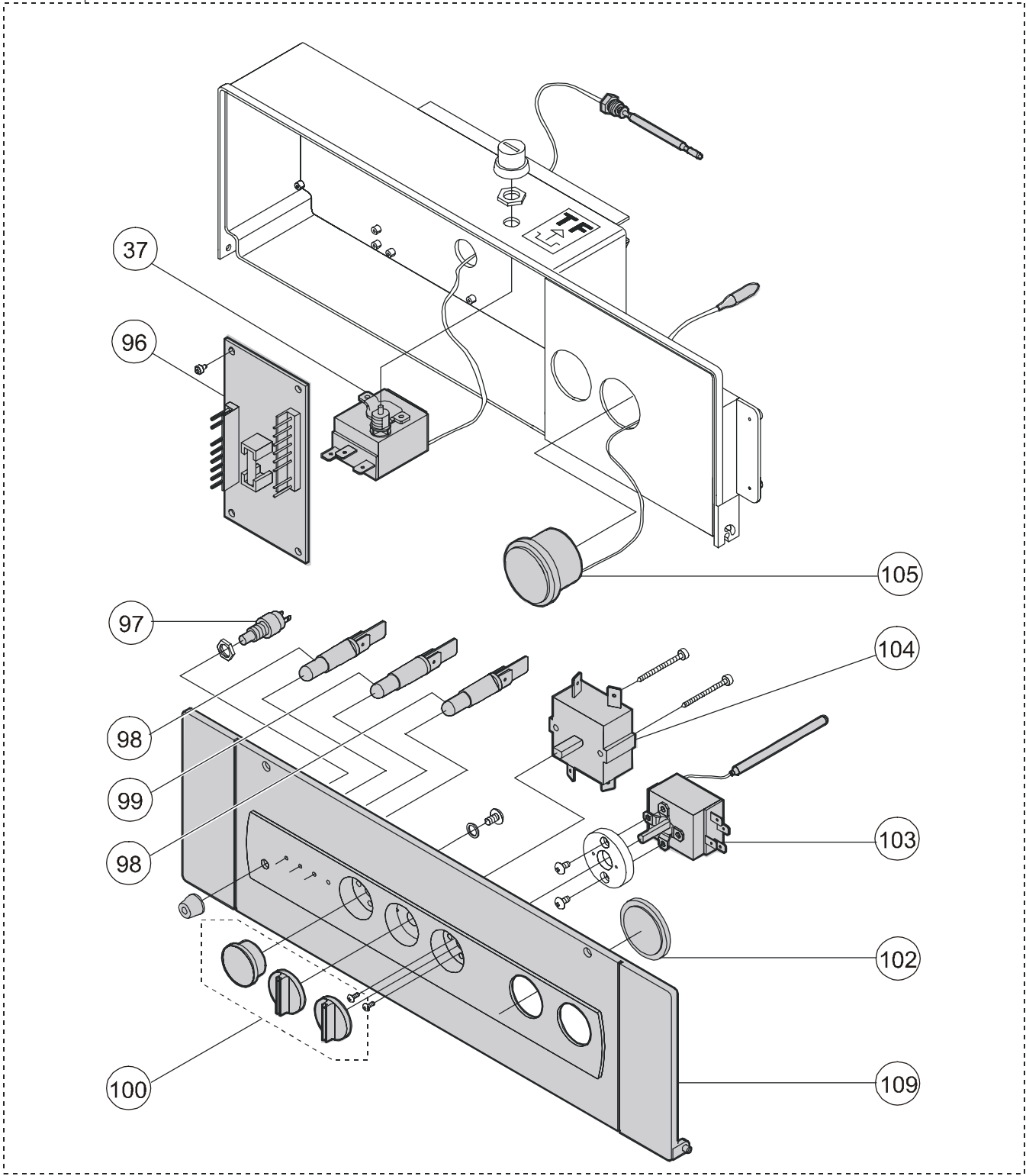
95

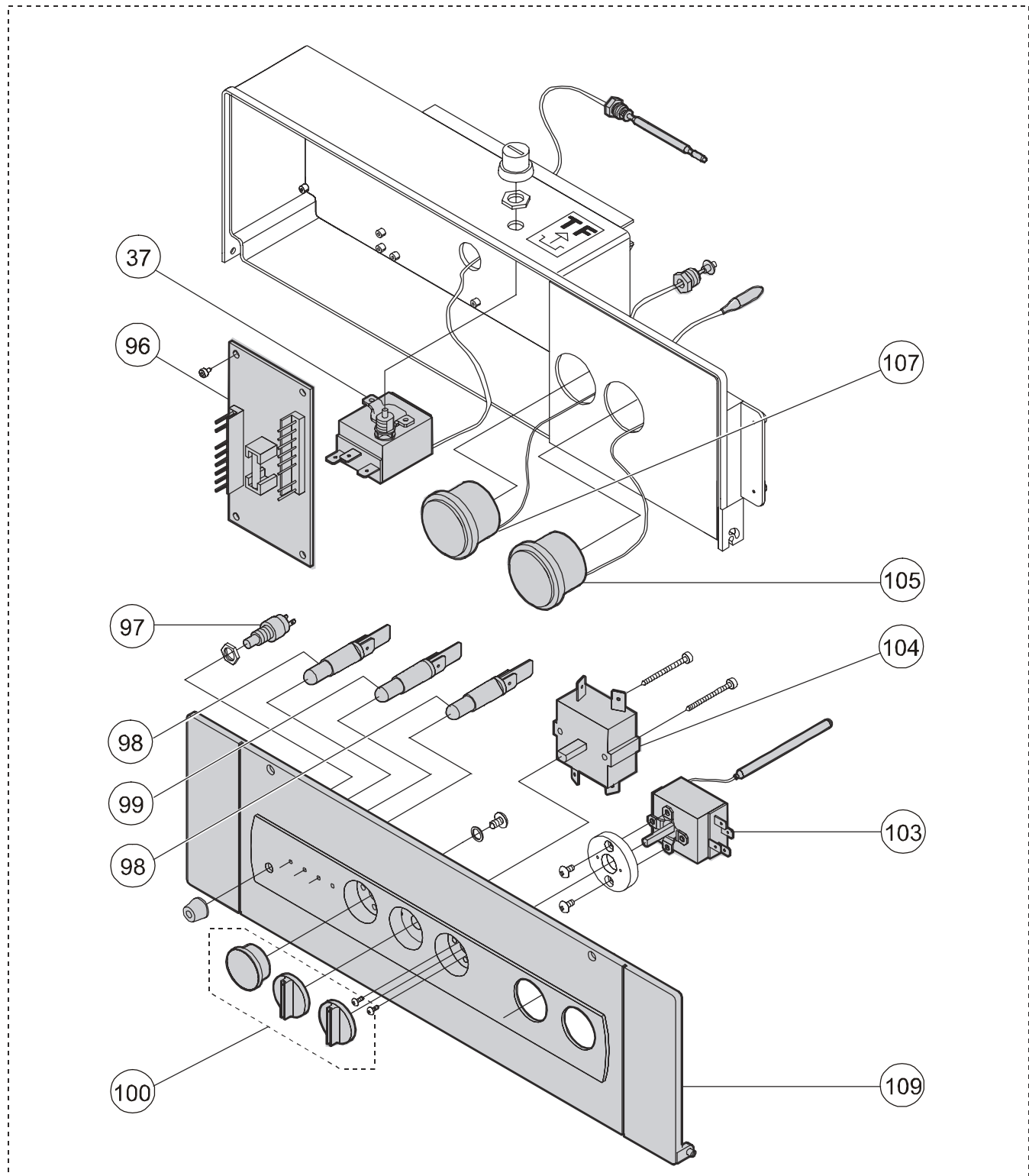


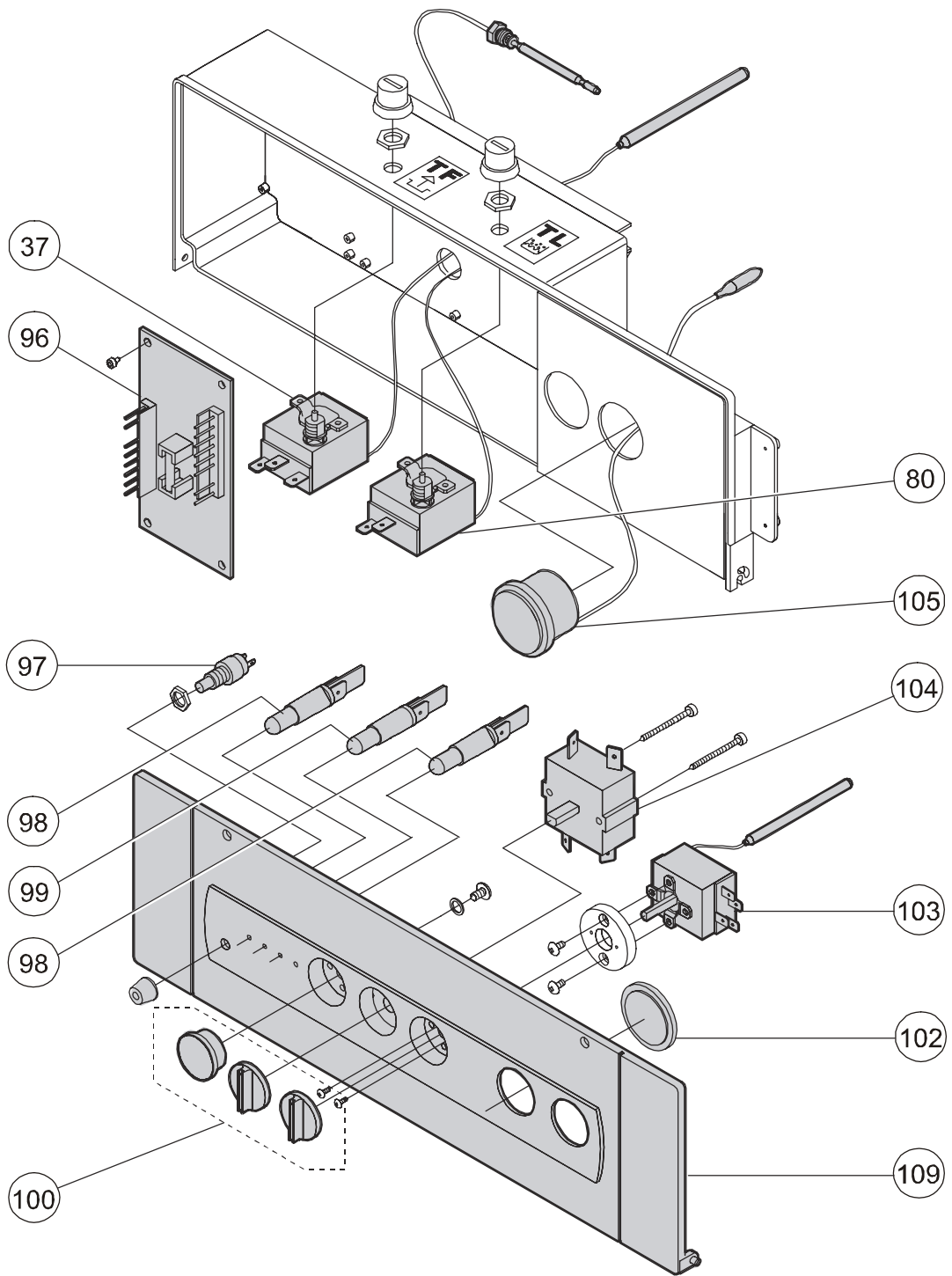
106



108



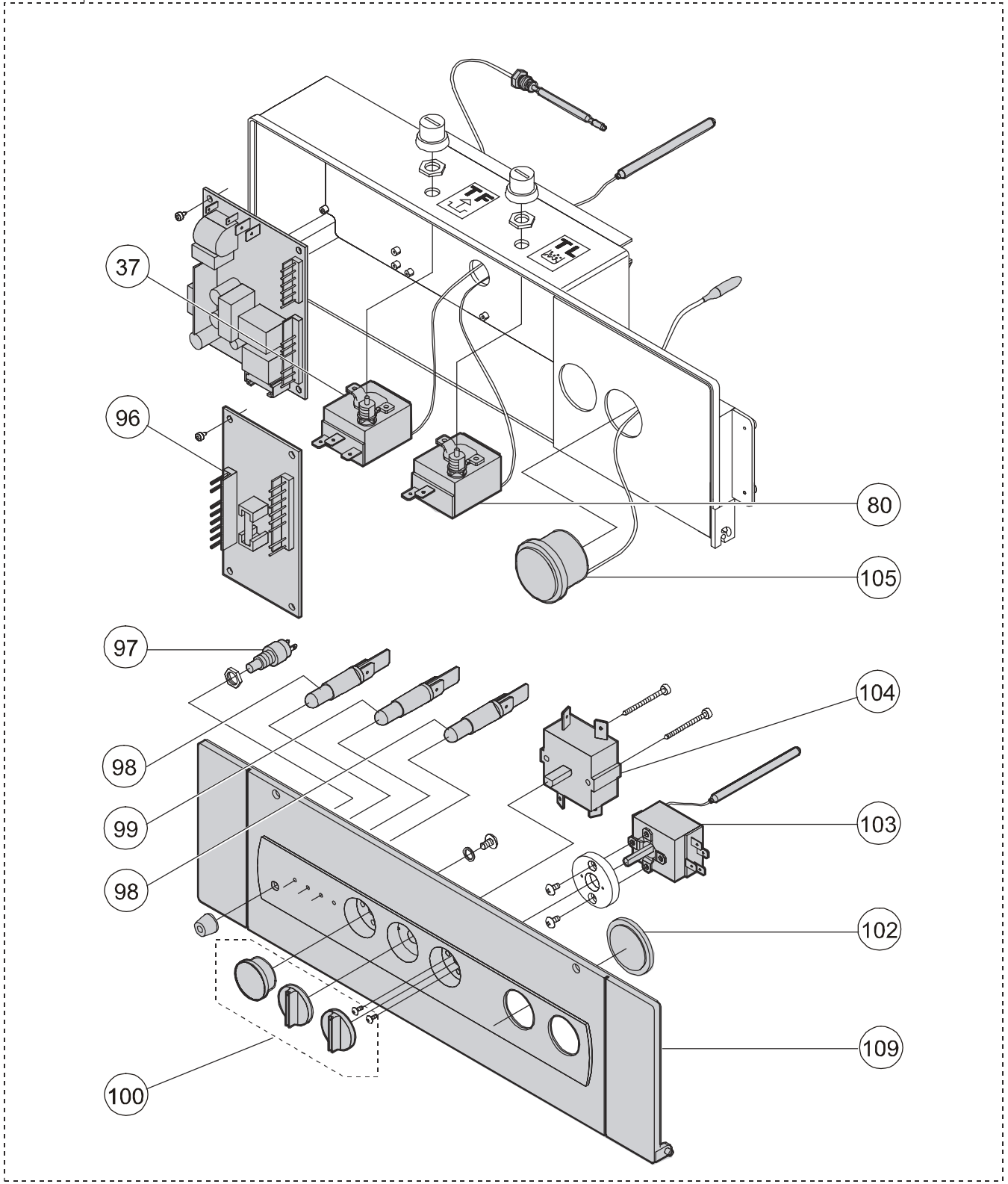




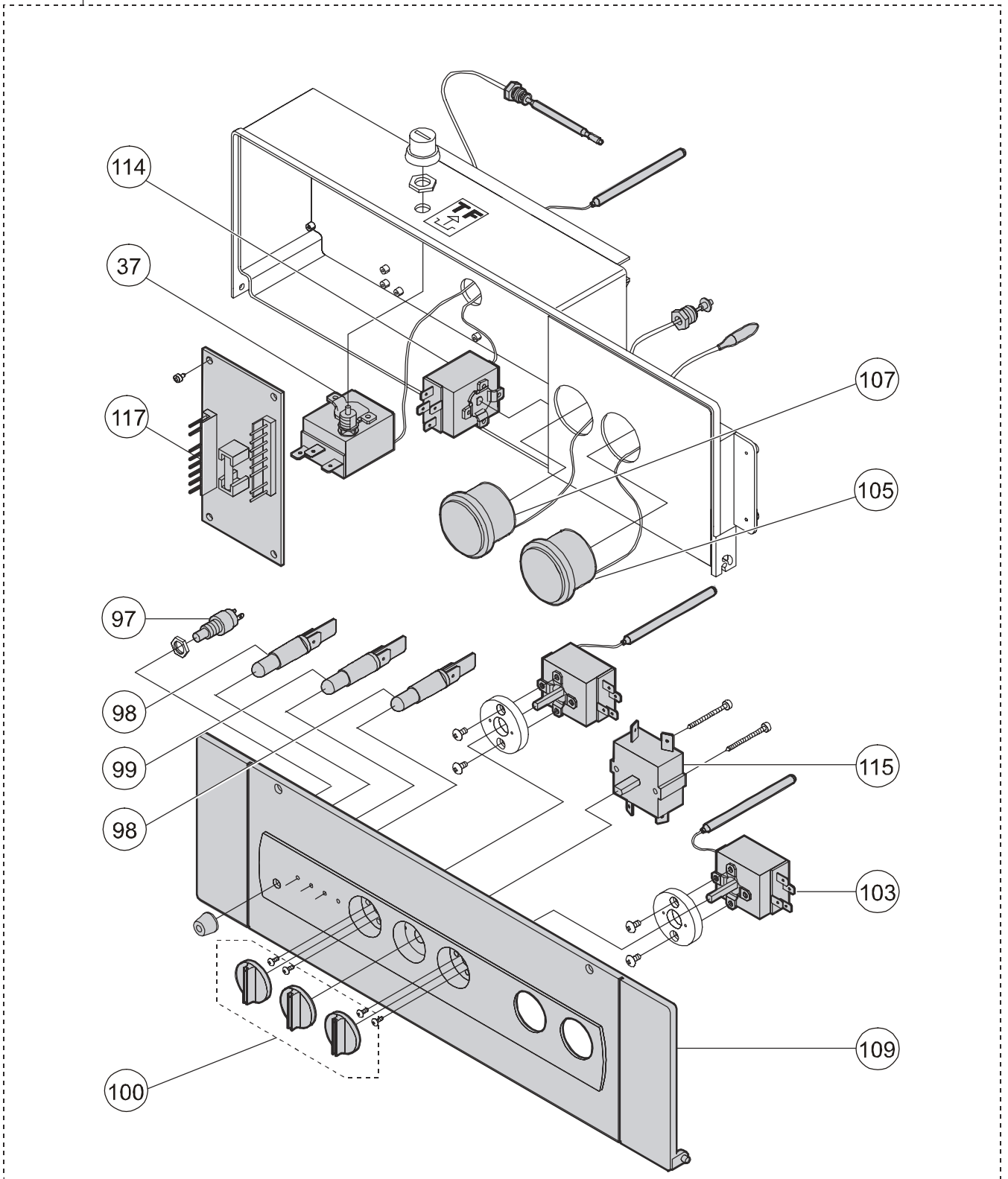
CIRCUIT ELECTRIQUE / REGULATION

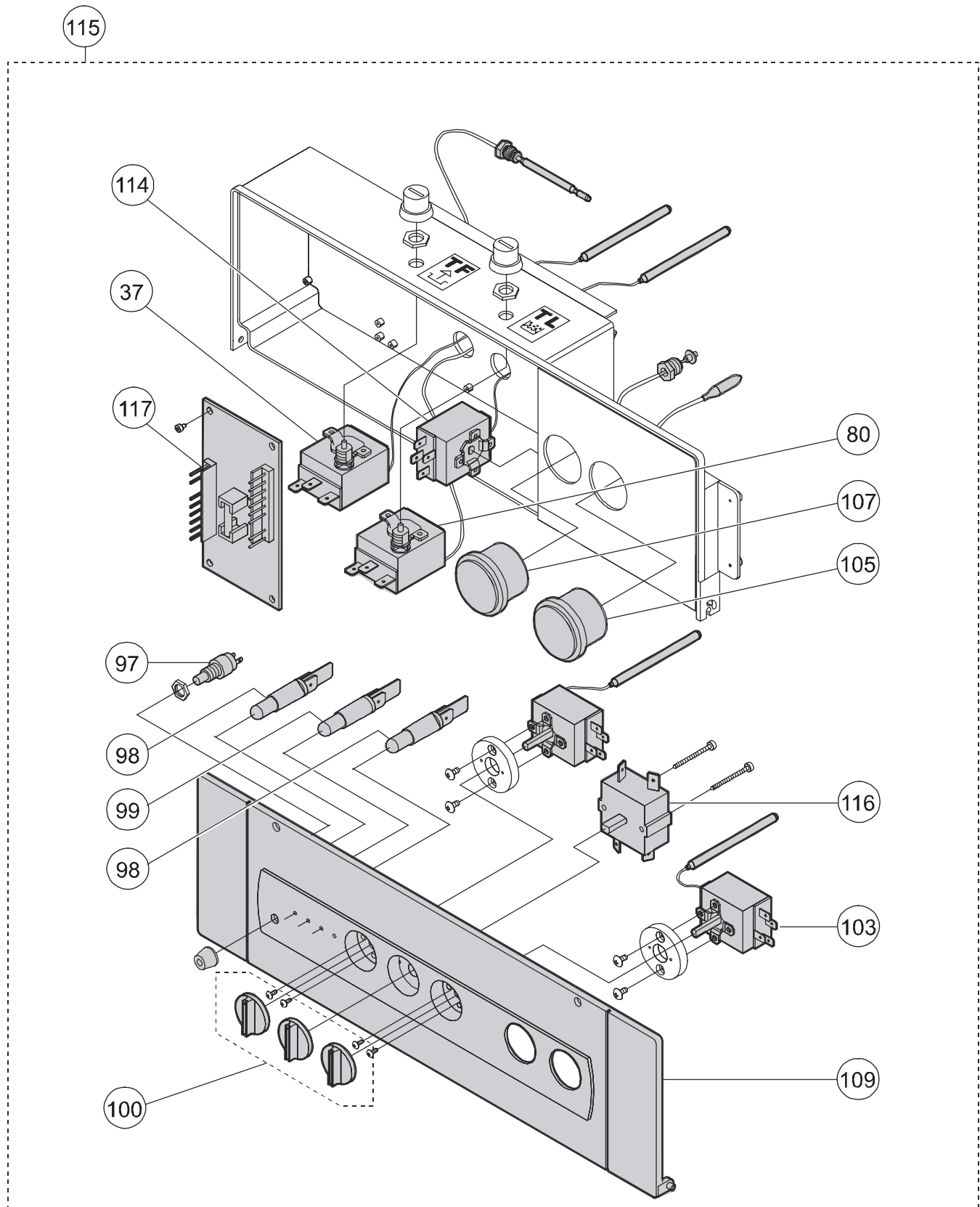
GEAL R 50 AE
GEAL R 60 AE
GEAL R 70 AE

- 111
- 112

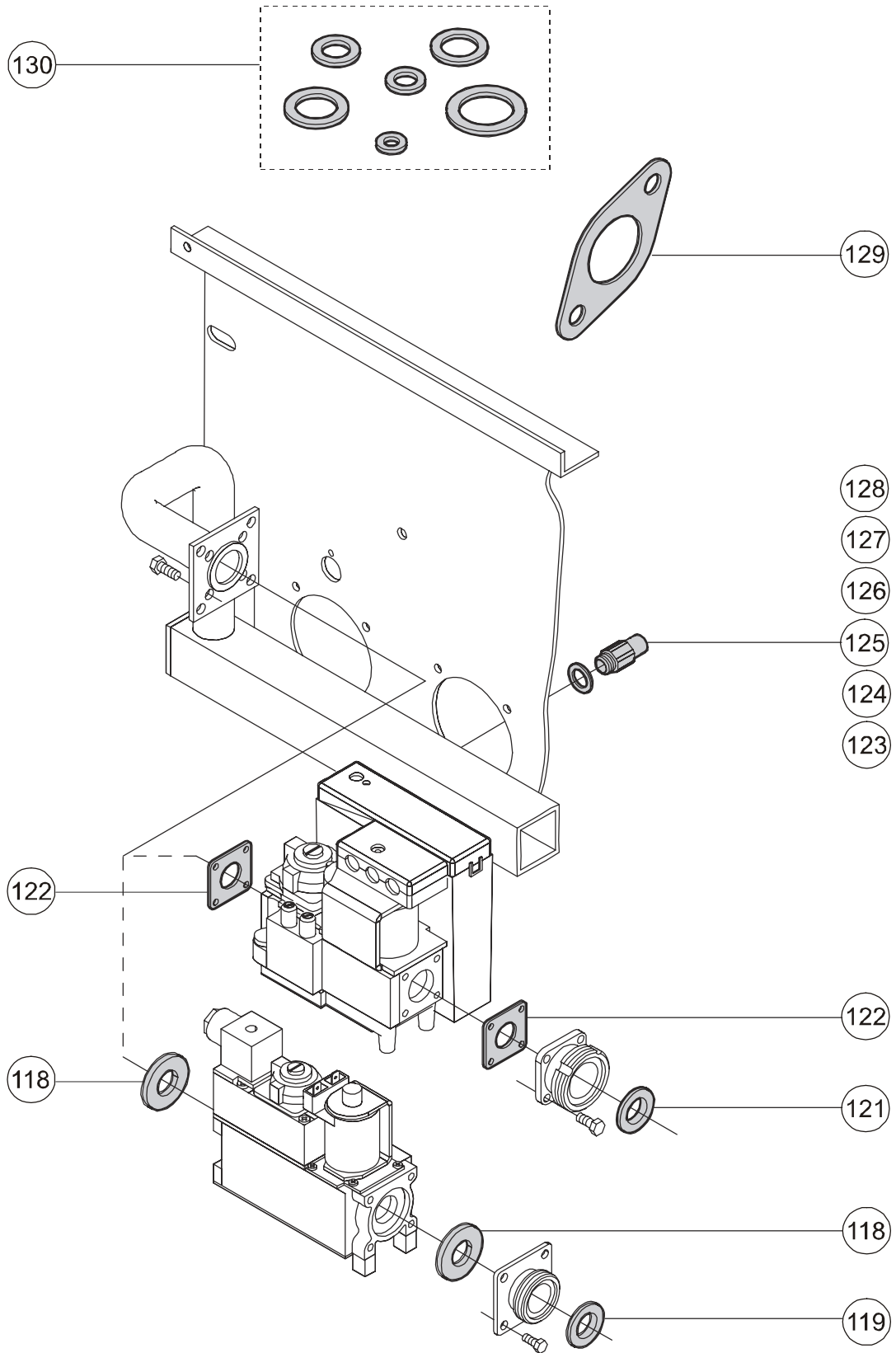


113





KIT JOINTS ET TRANSFORMATION DE GAZ



REFERENCES PIECES DE RECHANGE

	CODE	DESCRIPTION
1	PRF0510	Enjoliveur plastique gauche
2	03250X	Côté gauche jaquette
3	03252T	Portillon plastique blanc articulé
4	SCA0601	Cadre encastrable support portillon
5	03260D	Panneau frontal jaquette Geal 20 AE
6	BAC0300C	Support de base Geal R 20
7	03251I	Côté droit jaquette
8	LGR0270	Panneau arrière Geal R 20
9	PRF0500C	Enjoliveur plastique droit
10	03262Z	Dessus jaquette Geal R 20
11	LGR0490C	Plaque support du vase d'expansion
12	03264V	Dessus jaquette Geal R 30
13	03261O	Panneau frontal jaquette Geal R 30 AE
14	BAC0310C	Support de base Geal R 30
15	04265C	Panneau arrière Geal R 30
15	03260D	Panneau frontal jaquette Geal R 20
16	PRF0520C	Enjoliveur plastique central L=70 mm
17	03253E	Dessus jaquette Geal R 40
18	03256L	Panneau frontal jaquette Geal R 40
19	BAC0320C	Support base Geal R 40
20	LGR0290C	Panneau arrière Geal R 40
21	PRF0530C	Enjoliveur plastique central L=150 mm
22	03416W	Dessus jaquette Geal R 50-60
23	03257W	Panneau frontal jaquette Geal R 50-60
24	PRF0540C	Enjoliveur plastique central L=200 mm
25	LGR0590C	Panneau arrière Geal R 50-60
26	BAC0330C	Support base Geal R 50
27	BAC0350C	Support base Geal R 60
28	03248B	Dessus jaquette Geal R 70
29	03249M	Porte jaquette Geal R 70 AE
30	BAC0340C	Support base Geal R 70
31	LGR0600C	Panneau arrière Geal R 70
32	03316Z	Dessus jaquette Geal B Cell
33	03315O	Panneau porte supérieure Geal B Cell
34	03313S	Côté gauche jaquette Geal B Cell
35	03314D	Panneau porte inférieure Geal B Cell
36	03341D	Côté droit jaquette Geal B Cell
37	03334E	Thermostat sécurité fumées 75°C
38	04578D	Corps de chauffe nu Geal R / Bcell 20
39	TUR0110C	Turbulateur fumées H=110 mm - Geal 20
40	03335P	B.A.F Geal 20
41	03487P	Corps de chauffe nu Geal R / Bcell 30
42	TUR0100C	Turbulateur H=55 mm - Geal 30/40/50/60/70
43	03336A	B.A.F Geal 30
44	04577S	Corps de chauffe nu Geal R / Bcell 40
45	03337L	B.A.F Geal 40
46	COR1040C	Corps de chauffe nu Geal 50
47	03338W	B.A.F Geal 50

REFERENCES PIECES DE RECHANGE

	Code	Description
48	COR1050	Corps de chauffe nu Geal 60
49	03339H	B.A.F Geal 60
50	COR1060	Corps de chauffe nu Geal 70
51	03340S	B.A.F Geal 70
52	05202	Rampe gaz Geal R / Bcell
53	03333T	Electrode d'ionisation
54	04366T	Fils d'ionisation L=300 mm
55	03321C	Vanne gaz VK4105 C1009 Geal 20/30/40 AE
56	03329B	Platine d'allumage 20-30-40 AE
57	03697S	Prise de pression gaz 1/8"
58	04755D	Plaque isolation avant brûleur Geal 20
59	03331X	Electrode d'allumage Geal 20-30-40 AE
61	04756Z	Plaque isolation avant brûleur Geal 30
62	04757K	Plaque isolation avant brûleur Geal 40
63	04366T	Fils d'ionisation L=1200 mm - Geal 50-60-70 AE
64	03322N	Vanne gaz VR 4605 Geal 50/60
65	04758V	Plaque isolation avant brûleur Geal 50
66	04759G	Plaque isolation avant brûleur Geal 60
67		
68	03323Y	Vanne gaz V4085 C1046 Geal 70
69	03734P	Plaque isolation avant brûleur Geal 70
70	02386L	Klixon de sécurité surchauffe 105°C - 230V
71	01709F	Robinet de vidange 1/2"
72	01641W	Purgeur d'air automatique
73	03328Q	Collecteur départ chauffage Geal RPV / Bcell
75	02569A	Pompe chauffage Geal RPV/Bcell
76	03700C	Robinet d'arrêt MF 3/8"
77	03326F	Vase d'expansion 12 L Geal RPV/Bcell 30
78	03325U	Vase d'expansion 10 L Geal RPV/Bcell 20
79	03462P	Soupape de sécurité chauffage 3 bars 1/2"
80	00086K	Thermostat de sécurité 100°C
81	01643S	Clapet anti-retour M/F 1"
82	03706B	Purgeur d'air manuel 1/4"
83	95000219	Fils de terre L= 250 mm GEAL B CELL
84	01641W	Purgeur d'air automatique 3/8"
85	GRU0290C	Collecteur départ chauffage Geal B Cell
86	02357K	Anode en magnésium ballon
87	04228E	Doigt de gant L= 510 mm
88	09045	Groupe d'entrée eau froide
89	01709F	Robinet de vidange ballon
90	02737N	Pompe ballon Geal Bcell
91	03311W	Soupape de sécurité sanitaire 7 bars 1/2"
92	03324J	Ballon 130 L Geal B Cell
93	01715T	Joint de trappe ballon
94	04233H	Bride ballon
95	PAN2300C	Tableau de commande Geal R 20
96	01726K	Platine de commande Geal R/RPV
97	05248	Poussoir de réarmement rouge

UNICAL FRANCE S.A.

Route de Margnolas 01700 LE MAS RILLIER

Tél: 04.72.26.81.00 - Fax: 04.72.26.47.48