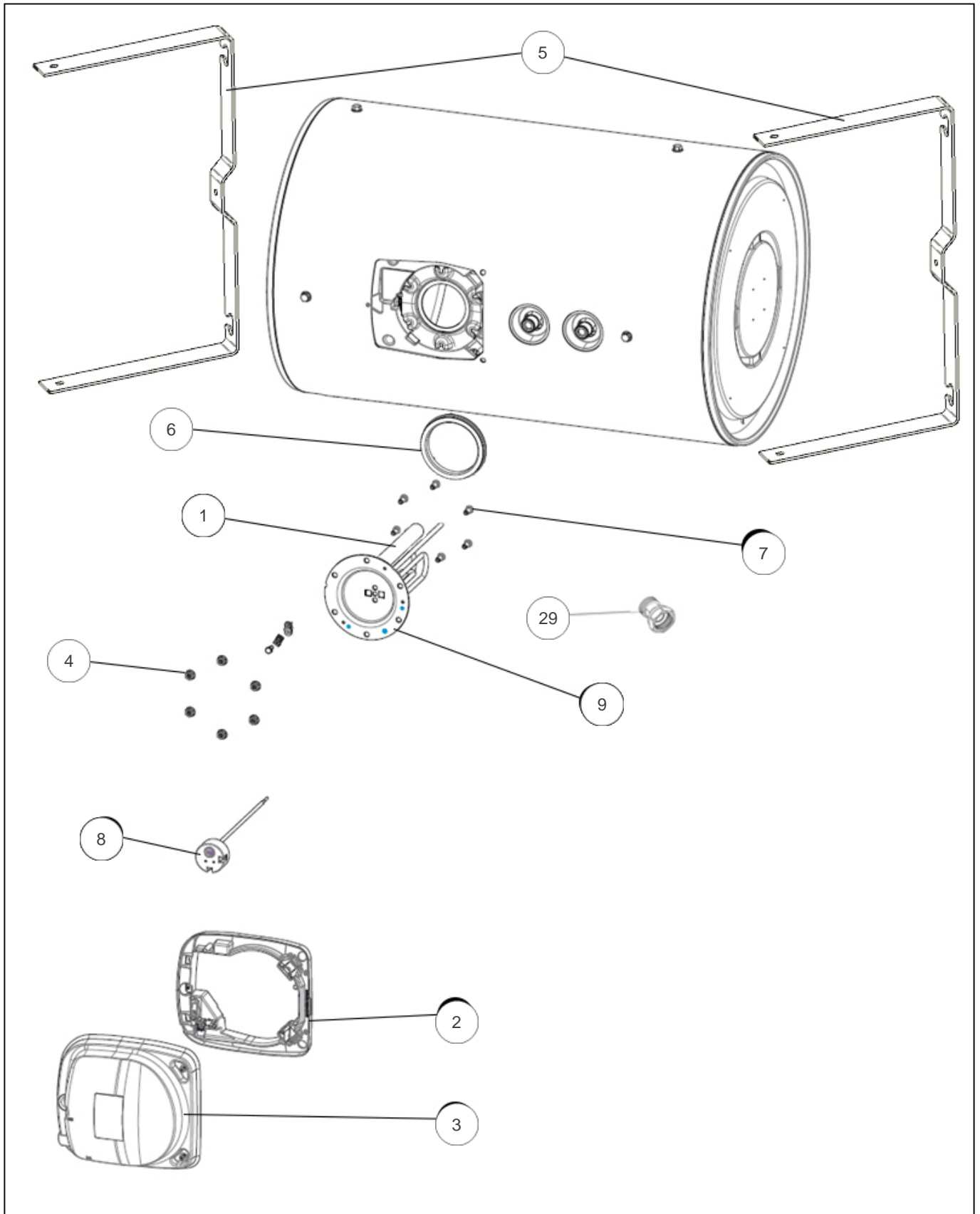




Thermor

Produits

Référence	Nom	Lettre
253021	TH BLINDE HM 150L 2200M	C





Références

Repère	Libellé	C
1	ANODE MAGNESIUM D26 L252	040164
2	CAPOT FIXE VS HZ	022987
3	CAPOT MOBILE VS HZ	022986
4	ECROU HM8 X1	026064
5	ETRIER HZ PEINT	022225
6	JOINT A LEVRE D.82MM	099060
7	VIS ANTI-ROTATION HM8 X1	026063
8	THERMOSTAT EMBROCHABLE L350 MOL. VERTE	029577
9	ENS. BLINDE 2200W 230V L350 + JT + ANODE	030238
29	RACCORD DIELECTRIQUE TOURNANT 20X27	026060