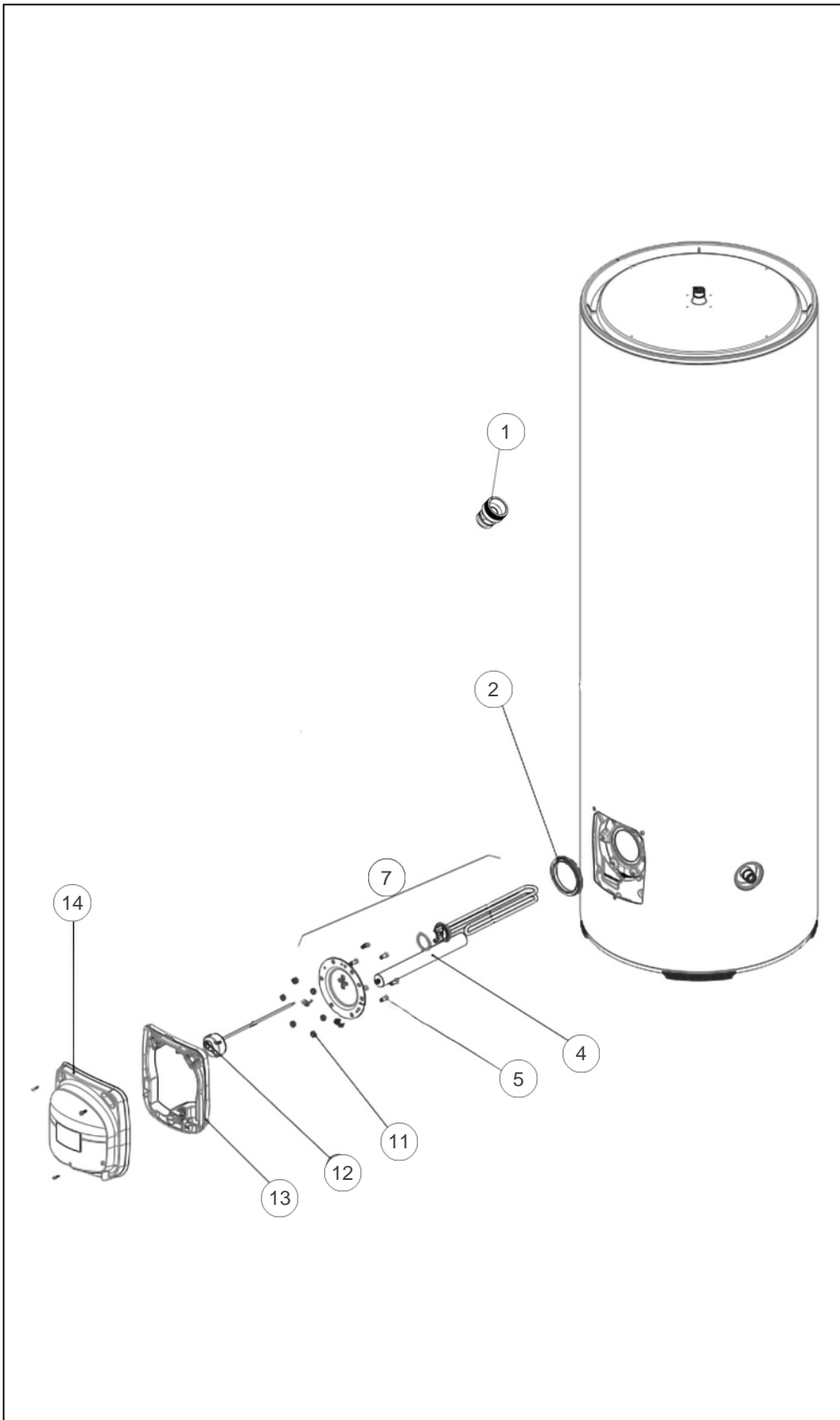




Thermor

Produits

Référence	Nom	Lettre
282031	TH BLINDE VS 300L 3000M	B





Références

Repère	Libellé	B
1	RACCORD DIELECTRIQUE TOURNANT 20X27	026060
2	JOINT A LEVRE D.82MM	099060
4	ANODE MAGNESIUM D33 L315/286	040168
5	VIS ANTI-ROTATION HM8 X1	026063
7	RESISTANCE BLINDEE 3000W 230V +JT +ANODE	099007
11	ECROU HM8 X1	026064
12	THERMOSTAT EMBROCHABLE L270	099043
13	CAPOT FIXE VS HZ	022987
14	CAPOT MOBILE VS HZ	022986