



---

## Thermor ECS Collectif

### Produits

Référence	Nom	Lettre
102096	CE 3000L BL 24KW NORMALE SM0 G5ANS	G

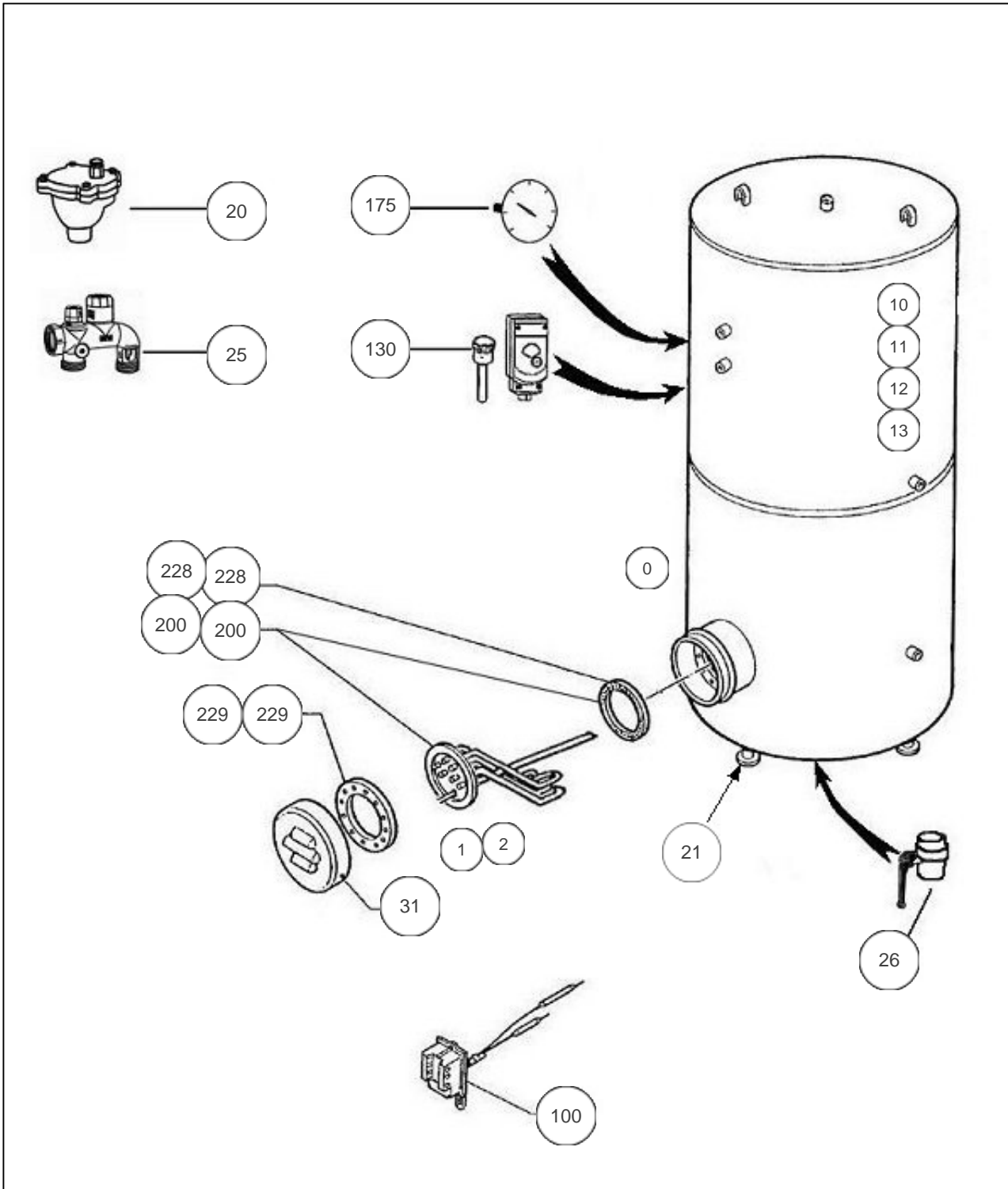
Nota: concernant les puissances supérieures à 5 KW, le thermostat devra commander un relais de puissance.

### Paramètres

Référence	Puissance(W)	Tension (V)	Capacité/Largeur	Couleur	Lettre
102096	24 K	230/400	3000		G



12004





## Références

Repère	Libellé	G
0	JOINT TROU D'HOMME BALLON DIA.440 <i>(NON REPRESENTE)</i>	070914
1	BORNIER ELECTRIQUE / 500 A 3000L <i>(NON REPRESENTE)</i>	021092
2	ENSEMBLE FILERIE / RESISTANCE BLINDEE <i>(NON REPRESENTE)</i>	021091
10	JAQUETTE SOUPLE M1 3000L (NON PERCEE) <i>-&gt;05.01</i>	024013
11	JAQUETTE SOUPLE M1 CE 3000L (PERCEE) <i>05.01-&gt;</i>	024043
12	JAQUETTE SOUPLE MO 3000L (NON PERCEE) <i>-&gt;05.01</i>	024015
13	JAQUETTE SOUPLE MO CE 3000L (PERCEE) <i>05.01-&gt;</i>	024029
20	PURGEUR 26X34	029042
21	PIEDS REGLABLES (X4)	026111
25	KIT COMPLET DOUBLE GROUPES 33X42	029028
26	VANNE 50/60	029043
31	CAPOT+COLLERETTE D.230	022293
100	THERMOSTAT BTS BIP 270MM	070208
130	LIMITEUR ELECTRIQUE DE SECURITE	070177
175	THERMOMETRE CE INDUSTRIEL	070179
200	ELEMENT BLINDE 24KW + JOINT (BRIDE D.170) <i>-&gt; H121708</i>	060367
200	ELEMENT BLINDE 24000W 3X230V D186 COUDE <i>H121708 -&gt;</i>	073002
228	JOINT BRIDE D170 <i>-&gt; H121708</i>	040291
228	JOINT EPDM 220X146X4 AVEC TROUS <i>H121707 -&gt;</i>	030040
229	COURONNE DIAM. EXT. 228MM <i>H121707 -&gt;</i>	040315
229	COURONNE DIAM. EXT. 170MM <i>-&gt; H121708</i>	040317