



---

## Thermor

### Produits

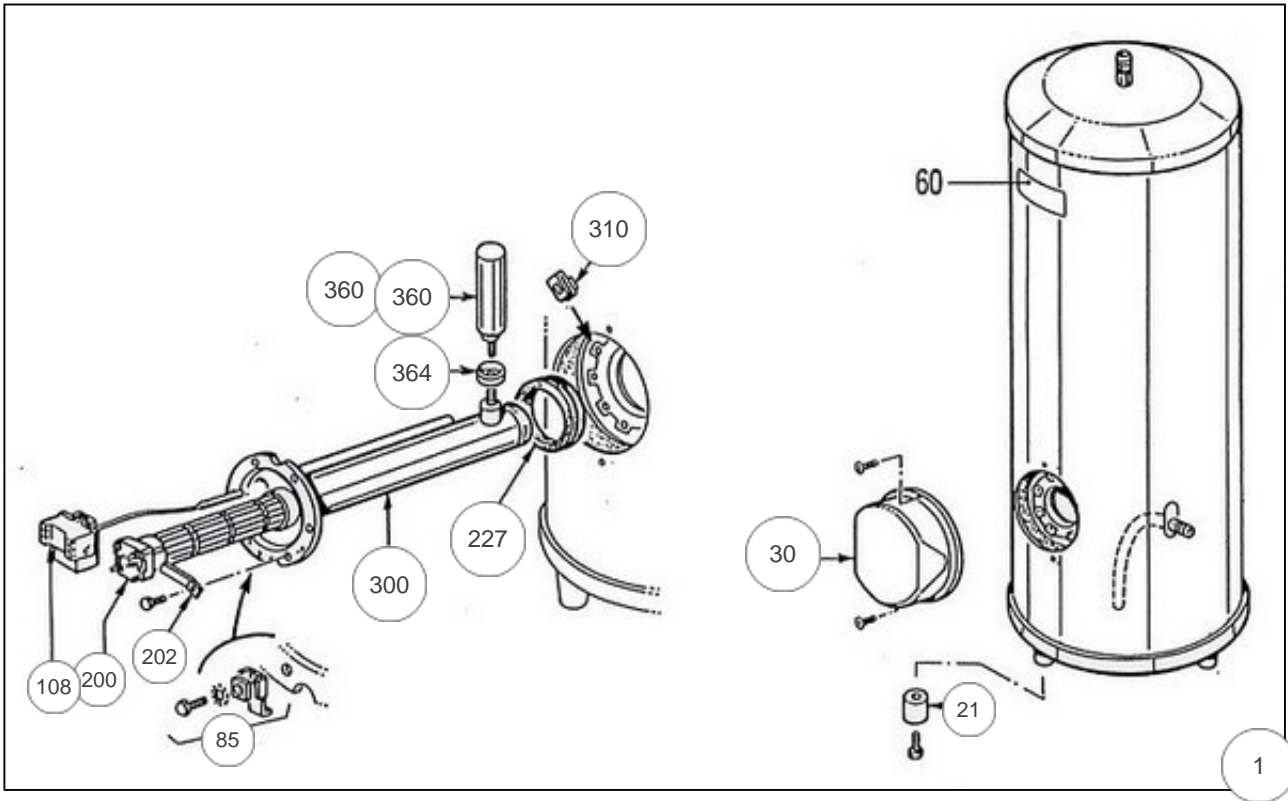
Référence	Nom	Lettre
45822012	CHAUFFE-EAU SUR SOCLE STEATITE 2 FB GAMME 94/96	A

### Paramètres

Référence	Puissance(W)	Tension (V)	Capacité/Largeur	Couleur	Lettre
45822012	3000	230/400	250		A



1413





## Références

Repère	Libellé	A
1	RACCORD DIELECTRIQUE 3/4 PLASTIQUE	026051
21	PIED PLASTIQUE (NOIR)	026066
30	CAPOT ROND	022222
85	ENSEMBLE BORNE DE TERRE	026044
108	THERMOSTAT 2 BULBES 230/400V + PATTE	029477
200	RESISTANCE STEATITE 3000W 230/400V	060173
202	SUPPORT ELEMENT	026041
227	JOINT A LEVRE D.82MM	040155
300	CORPS DE CHAUFFE + JOINT	040181
310	ECROU CAGE	026020
360	ANODE MAGNESIUM D26 L322 <i>250 L</i>	040166
360	ANODE MAGNESIUM D33 L315/286 <i>300 L</i>	040168
364	BAGUE ANODE	040210