



Thermor

Produits

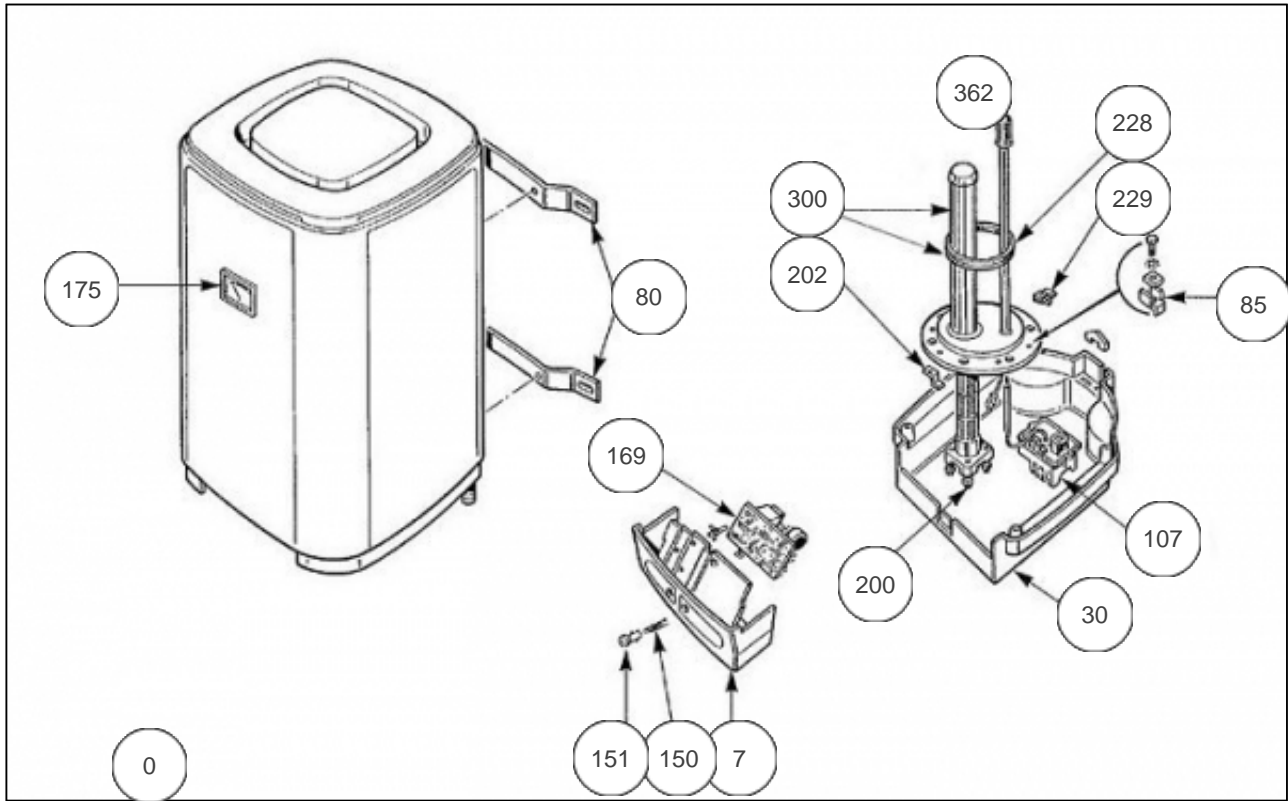
| Référence | Nom | Lettre |
|-----------|-----------------------|--------|
| 271052 | VM 150 HP ACI MONO ST | B |

Paramètres

| Référence | Puissance(W) | Tension (V) | Capacité/Largeur | Couleur | Lettre |
|-----------|--------------|-------------|------------------|---------|--------|
| 271052 | 1800 | 230 | 150 | | B |



1343





Références

| Repère | Libellé | B |
|--------|------------------------------------|--------|
| 0 | RACCORD DIELECTRIQUE 3/4 PLASTIQUE | 026051 |
| 7 | TABLEAU DE BORD | 022267 |
| 30 | CAPOT DE PROTECTION | 022253 |
| 80 | ETRIER DE FIXATION | 022254 |
| 85 | ENSEMBLE BORNE DE TERRE | 026044 |
| 107 | THERMOSTAT 1 BULBE 230V | 070130 |
| 150 | VOYANT | 020082 |
| 151 | LENTILLE ROUGE | 020081 |
| 169 | PLATINE ELECTRONIQUE ACI TC | 040239 |
| 175 | THERMOMETRE CE C. CURV | 070117 |
| 200 | RESISTANCE STEATITE 1800W 230V | 060178 |
| 202 | SUPPORT ELEMENT | 026041 |
| 228 | JOINT A LEVRE D.112MM | 040158 |
| 229 | ECROU CAGE | 026020 |
| 300 | CORPS DE CHAUFFE ACI D.195 + JOINT | 040227 |
| 362 | ANODE ACI + BOUCHON | 040374 |