



Thermor

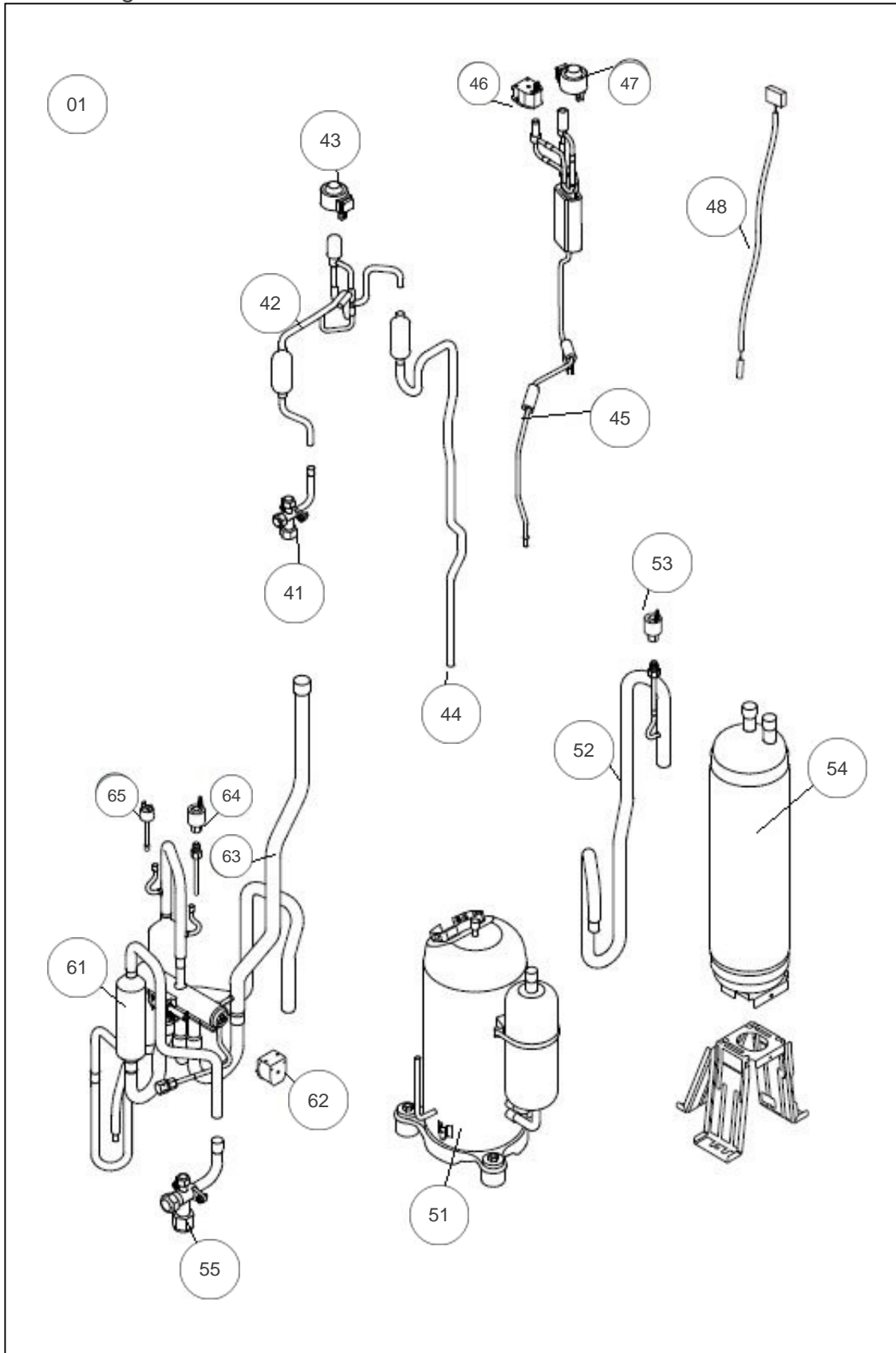
Produits

| Référence | Nom | Lettre |
|-----------|-------------------------------|--------|
| 520383 | UE SAV AEROLIA THERMOR 17 TRI | B |

Code UE SAV : 520383



Partie Frigo



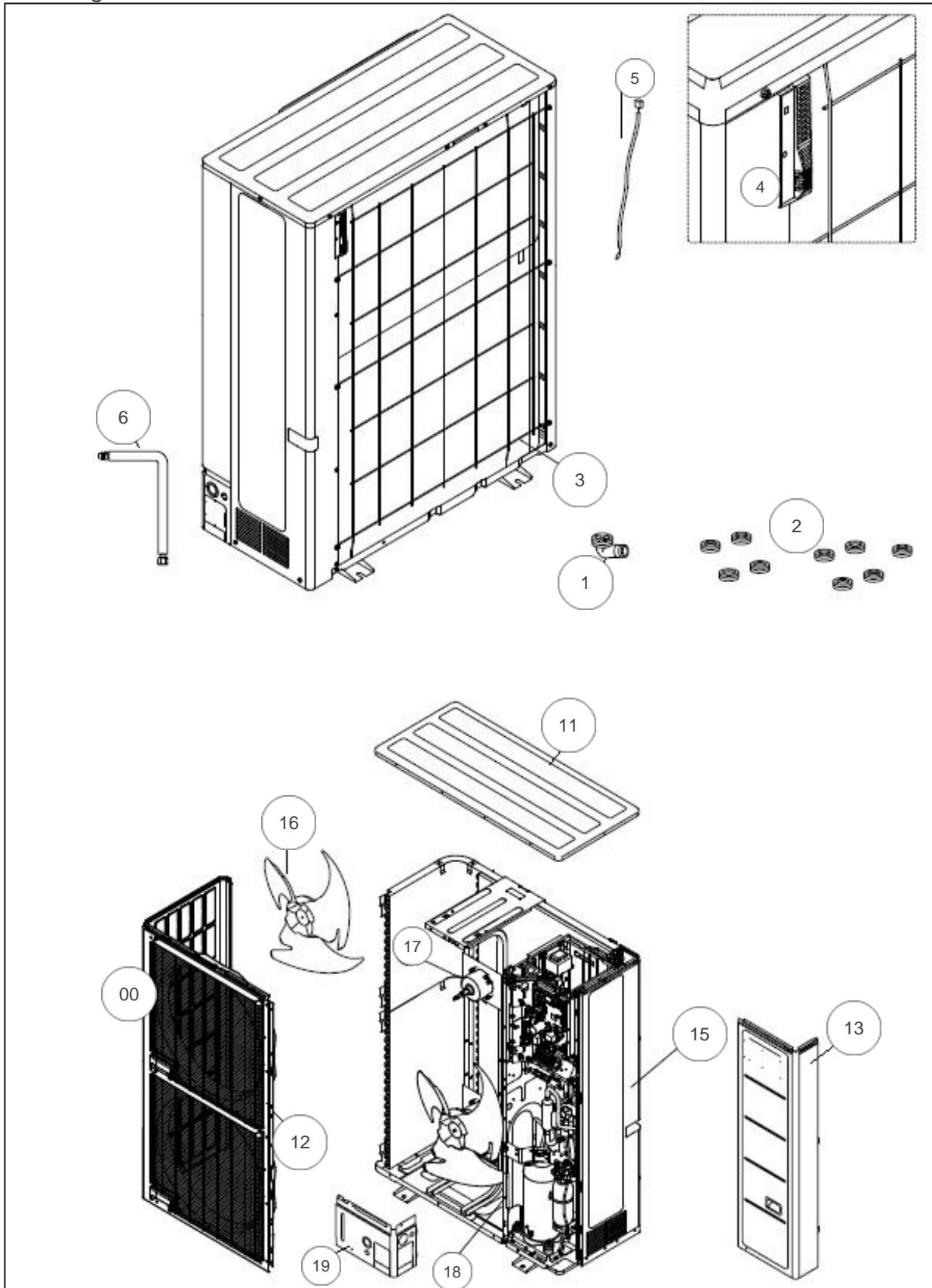


Références

| Repère | Libellé | B |
|--------|---|--------|
| 01 | SERVICE MONITORING TOOL UTY-ASSX | 169270 |
| 41 | VANNE 3 VOIES <i>VANNE DE SERVICE LIQUIDE</i> | 169279 |
| 42 | VANNE EXPANSION | 169280 |
| 43 | BOBINE VANNE D EXPANSION | 169281 |
| 44 | TUYAUTERIE DEPART | 169283 |
| 45 | TUYAUTERIE INJECTION | 169284 |
| 46 | ELECTROVANNE INJECTION | 169285 |
| 47 | BOBINE INJECTION | 169286 |
| 48 | SONDE TEMPERATURE ENTREE DETENDEUR | 169287 |
| 51 | COMPRESSEUR | 169131 |
| 52 | TUYAUTERIE | 169288 |
| 53 | CAPTEUR BASSE PRESSION | 169290 |
| 54 | ACCUMULATEUR | 169289 |
| 55 | RACCORD 3VOIES 5/8 <i>VANNE DE SERVICE GAZ</i> | 169008 |
| 61 | VANNE 4 VOIES | 169291 |
| 62 | BOBINE | 169292 |
| 63 | TUYAU | 169293 |
| 64 | CAPTEUR HAUTE PRESSION | 169294 |
| 65 | PRESSOSTAT | 169325 |



Habillage



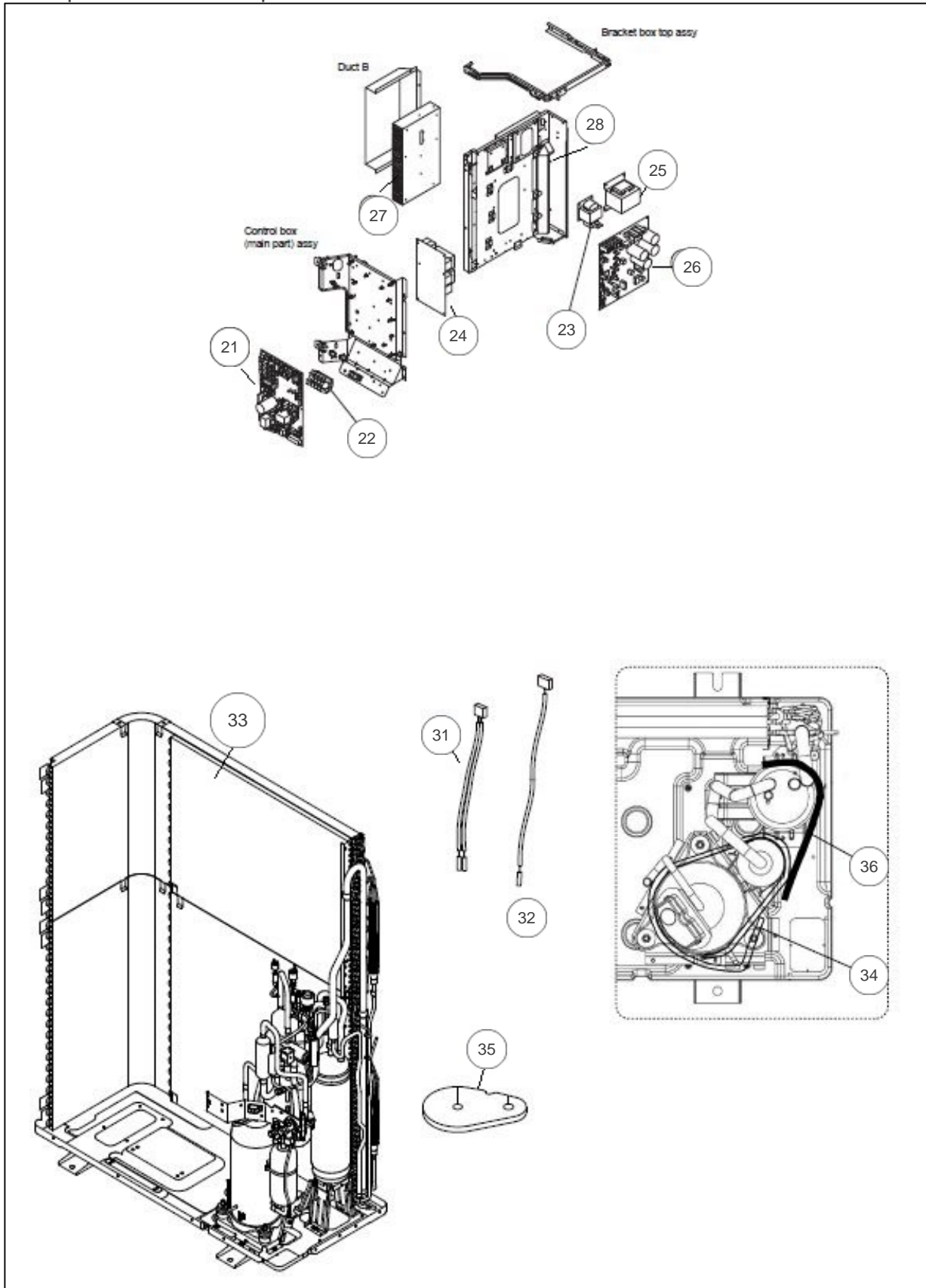


Références

| Repère | Libellé | B |
|--------|--------------------------------|--------|
| 00 | GRILLE AVANT | 891416 |
| 1 | SORTIE CONDENSATS UE | 899413 |
| 2 | BOUCHON DE CONDENSAT DE GROUPE | 899414 |
| 3 | GRILLE | 169151 |
| 4 | SUPPORT SONDE EXTERIEURE | 169230 |
| 5 | SONDE EXTERIEURE | 169231 |
| 6 | TUYAU | 169232 |
| 11 | COUVERCLE | 169253 |
| 12 | FACADE | 169254 |
| 13 | PANNEAU DE SERVICE | 169255 |
| 15 | COTE DROIT | 169256 |
| 16 | HELICE | 169257 |
| 17 | MOTEUR | 169258 |
| 18 | CLOISON DE SEPARATION | 169259 |
| 19 | PANNEAU PASSAGE CABLES | 169262 |



Composants Electroniques





Références

| Repère | Libellé | B |
|--------|---|--------|
| 21 | CARTE PRINCIPALE | 169264 |
| 22 | BORNIER | 169265 |
| 23 | REACTANCE <i>pour carte de régul</i> | 169266 |
| 24 | CARTE FILTRE | 169267 |
| 25 | REACTANCE <i>pour carte inverter</i> | 169268 |
| 26 | CARTE INVERTER | 169269 |
| 27 | RADIATEUR | 169271 |
| 28 | BOITIER | 169272 |
| 31 | SONDE REFOULEMENT + COMPRESSEUR | 169273 |
| 32 | SONDE TEMPERATURE ECHANGEUR | 169274 |
| 33 | CONDENSEUR | 169275 |
| 34 | ISOLANT COMPRESSEUR A | 169276 |
| 35 | ISOLANT COMPRESSEUR B | 169277 |
| 36 | ISOLANT COMPRESSEUR C | 169278 |