



Thermor

Produits

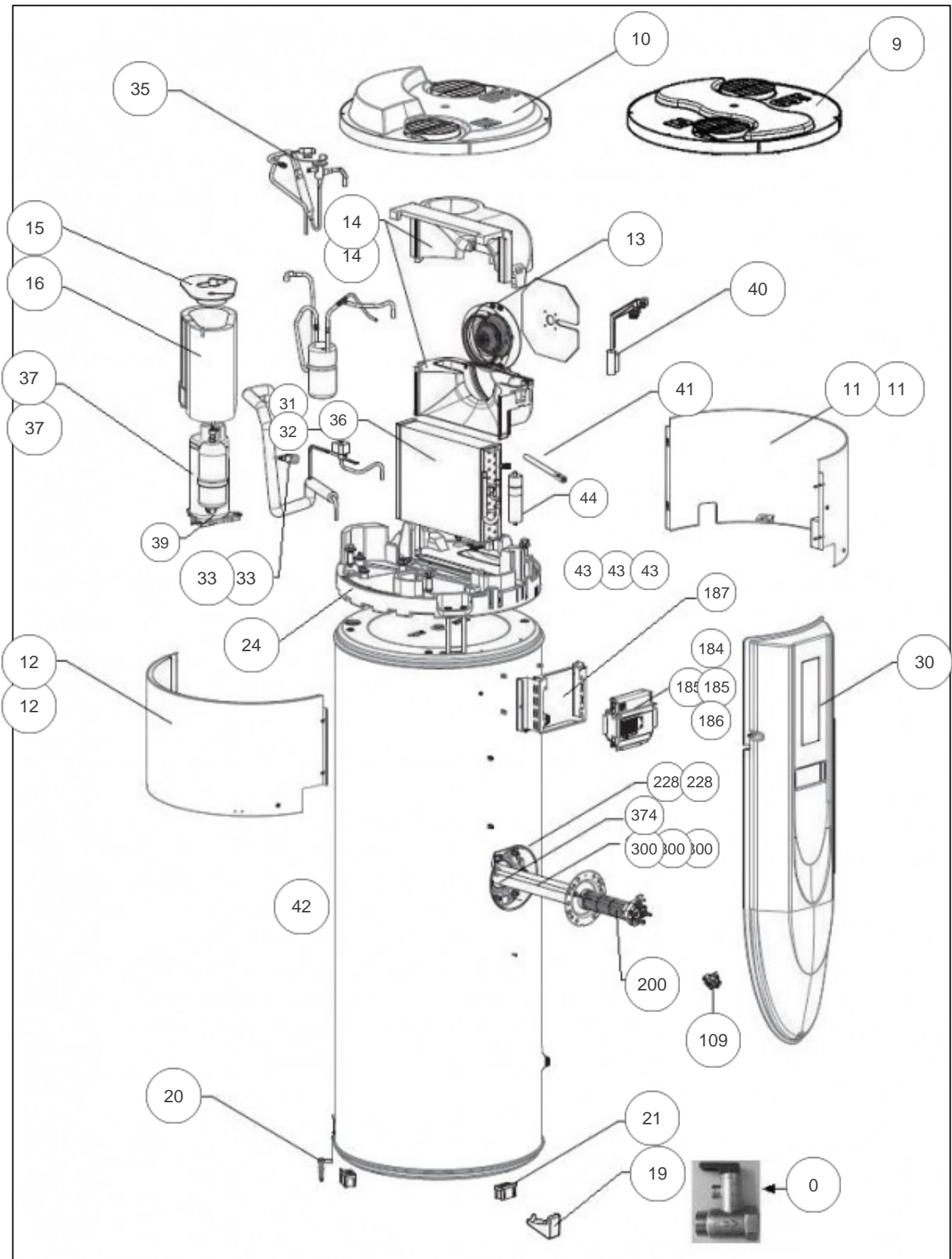
Référence	Nom	Lettre
296048	AEROMAX 3 VS 270L	A

Evolutions:

- Anode hybride à partir du numéro de série 12134082
- Compresseur vertical et bride plate à partir du numéro de série 133041255

Paramètres

Référence	Capacité/Largeur	Puissance(W)	Lettre
296048	270	1800	A





Références

Repère	Libellé	A
0	VALVULA 3/4 8 BARS (BLANCHE)	029518
9	COUVERCLE EQUIPE POMPE A CHALEUR <i>avant/before 1330</i>	022510
10	COUVERCLE POMPE A CHALEUR V1TER <i>depuis/since 1330</i>	022580
11	VIROLE D'HABILLAGE DROITE (PAC) <i>avant/before 1330</i>	022508
11	VIROLE HABILLAGE DROITE PAC <i>depuis/since 1330</i>	022581
12	VIROLE D'HABILLAGE GAUCHE (PAC) <i>avant/before 1330</i>	022509
12	VIROLE HABILLAGE GAUCHE PAC <i>depuis/since 1330</i>	022582
13	MOTO-VENTILATEUR + FAISCEAU ELECTRIQUE	029280
14	ENSEMBLE VOLUTE SUP ET INF <i>avant/before 1330</i>	022513
14	ENSEMBLE VOLUTE SUP ET INF <i>depuis/since 1330</i>	022583
15	COUVERCLE JAQUETTE COMPRESSEUR <i>depuis/since 1330</i>	029389
16	JAQUETTE COMPRESSEUR VERTICAL <i>depuis/since 1330</i>	022584
19	PIED PLASTIQUE (NOIR) <i>depuis/since 1200</i> (4 PIEDS)	026066
20	PATTE DE FIXATION CUVE	022507
21	PIED FIXE + VISSERIE (BLANC) <i>avant/before 1152</i> (3 PIEDS)	022495
24	SOCLE POMPE A CHALEUR V1BIS <i>avant/before 1330</i>	022527
30	CAPOT GRIS DE FACADE AEROMAX 3	022511
31	ELECTROVANE PAC V1BIS	029301
32	BOBINE ELECTROVANNE (V1BIS)	029315
33	PRESSOSTAT HP 16-22B (PAC V1 BIS) <i>avant/before 1330</i>	029302



Références

Repère	Libellé	A
33	PRESSOSTAT COMPRESSEUR <i>depuis-since 1330</i>	026217
35	DETENDEUR PAC V1 BIS <i>avant/before 1330</i>	029304
36	EVAPORATEUR POMPE A CHALEUR (V1BIS) <i>avant/before 1330</i>	029314
37	COMPRESSEUR VERTICAL CETHI V1TER / EXP <i>depuis/since 1330</i>	029357
37	KIT COMPRESSEUR VERTICAL +REGUL+CAPOT <i>avant/before 1330</i> <i>Prévoir le remplacement du faisceau de sondes ref 029279 si fabrication inférieure à 12.30</i>	029451
39	SECURITE THERMIQUE PROTT0245-46 COMPR. <i>avant/before 1330</i>	026218
40	FAISCEAU +CONDENSATEURS POUR VENTILATEUR	026138
41	PIPETTE EVACUATION CONDENSATS	029307
42	TUYAU EVACUATION CONDENSATS V1BIS	029300
43	FAISCEAU ELECTRIQUE PAC <i>avant/before 1227</i>	026150
43	FAISCEAU ELECTRIQUE PAC <i>1227 -> 1435</i> SATE	026212
43	FAISCEAU COMPLET PAC V1TER SNC <i>depuis/since 1435</i> SNC	026266
44	CONDENSATEUR 15UF COMPRESSEUR	026216
109	SECURITE MECA 90DEG SBLC0049 + BARRETTES	030264
184	BOITIER DE REGULATION DIGITAL V1BIS	029282
185	FAISCEAU ELECT. CPT BALLON ALIM / ACI <i>avant/before 1227</i>	026105
185	FAISCEAU ELECT. DE REGULATION (ALIM) <i>depuis/since 1227</i>	026214
186	ENS. SONDES DE TEMPERATURE (X3)	029279
187	SUPPORT DE REGULATION	022600
200	RESISTANCE STEATITE 1800W 230V	060178
228	JOINT A LEVRE D.82MM <i>1200->1330</i>	040155
228	JOINT A LEVRE D.82MM <i>avant/before 1152 et après/after 1330</i>	099060



Références

Repère	Libellé	A
300	CORPS DE CHAUFFE + JOINT ACI HYB. <i>depuis/since 1330</i>	030147
300	CORPS DE CHAUFFE ACI + JOINT <i>avant/before 1152</i>	099101
300	CORPS DE CHAUFFE ACI HYBR D.172 + JOINT <i>1200->1330</i>	030137
374	ANODE ACI + BOUCHON <i>avant/before 1213</i>	040374