



---

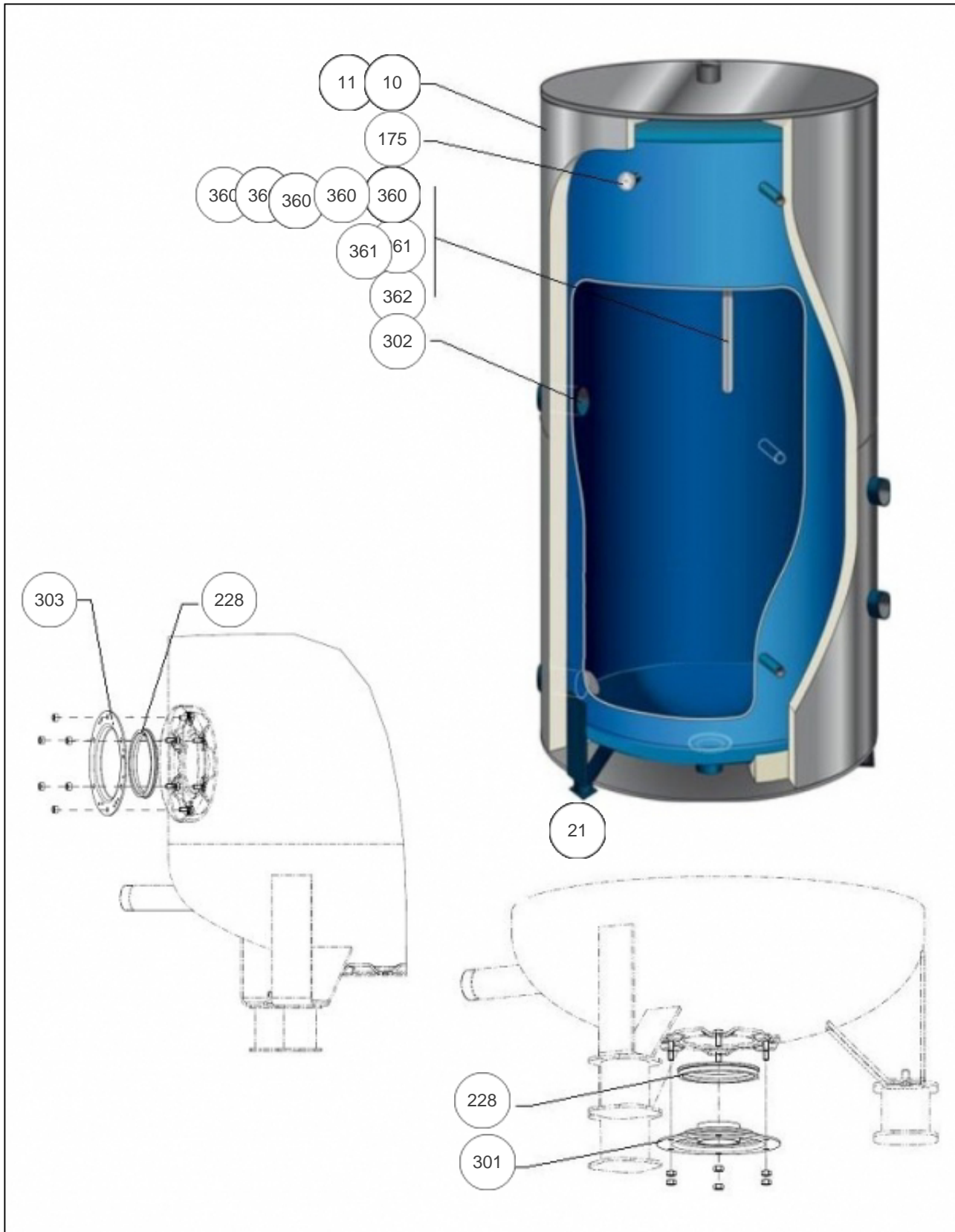
## THERMOR ECS Collectif

### Produits

Référence	Nom	Lettre
140011	BALL. STOCK. 2000L TM0	E

### Paramètres

Référence	Capacité/Largeur	Lettre
140011	2000	E





---

## Références

Repère	Libellé	E
10	JAQUETTE TM0 EMAIL BR 2000L <i>Avant / before 17.06</i>	551186
11	JAQUETTE TM0 BR CORHYDRO 2000L+CE BLINDE <i>Depuis / since 17.06</i>	552123
21	REHAUSSES (PIEDS) 1000-1500	551242
175	THERMOMETRE BALLONS 500L A 3000L TB	551240
228	JOINT A LEVRE D.112MM	040158
301	BRIDE FERMETURE SOUS BALLON + JOINT	551239
302	DOIGT DE GANT LG100 VARMEGA/BALLONS	551243
303	BRIDE LATERALE PLEINE AVEC JOINT	551238
360	ANODES DROITES (X2) CORHYDRO/LCT 2000L	555194
360	ANODES DROITES (X2) BSE 2000L	551257
361	ANODE CHAPELET D33X9 V2019	555217
361	ANODE CHAPELET (X1) D33X6	551045
362	ANODE CHAPELET (X1) D33X9	551046