



---

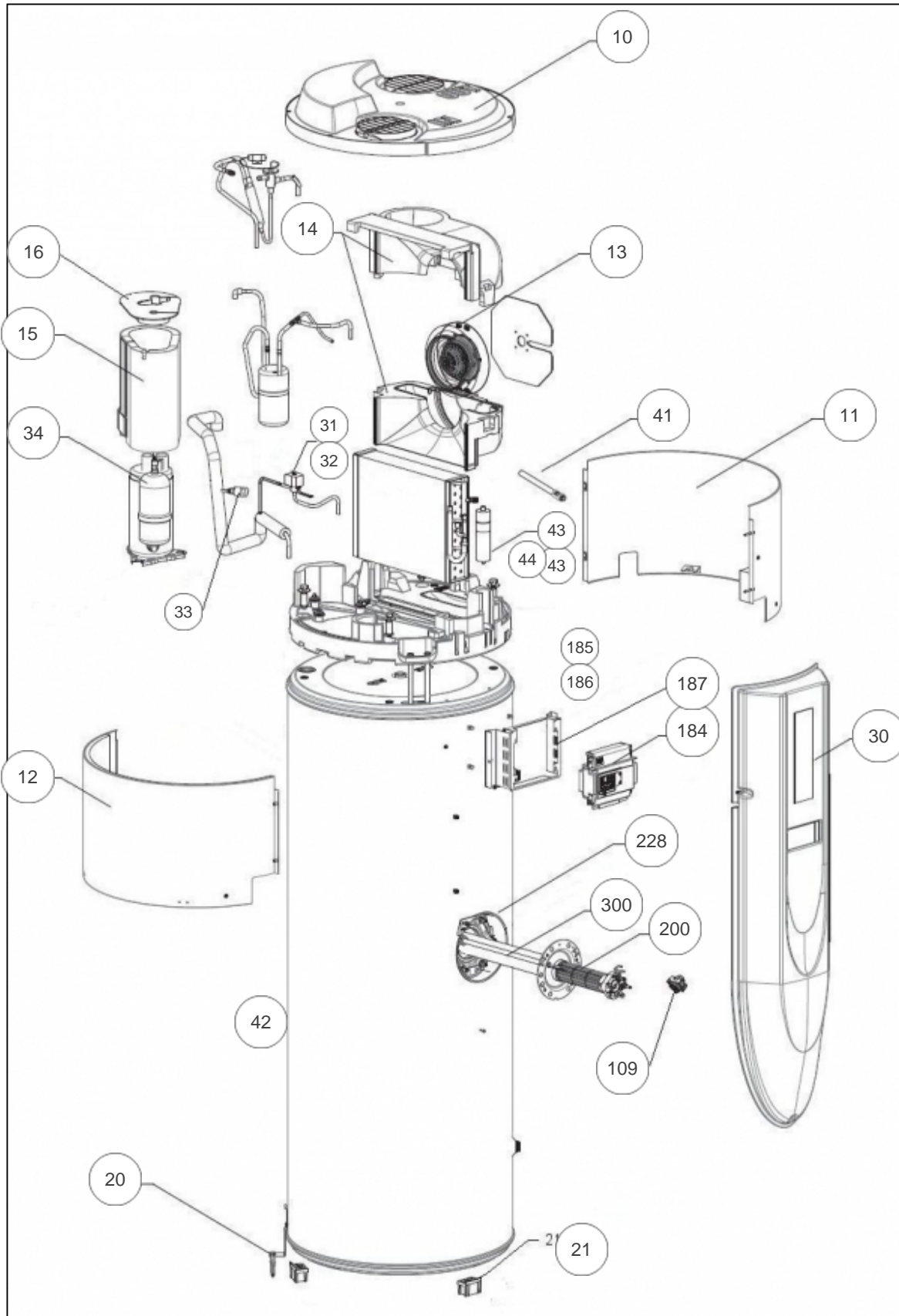
## Thermor

### Produits

| Référence | Nom               | Lettre |
|-----------|-------------------|--------|
| 296056    | AEROMAX 3 VS 220L | A      |

### Paramètres

| Référence | Capacité/Largeur | Puissance(W) | Lettre |
|-----------|------------------|--------------|--------|
| 296056    | 220              | 1800         | A      |





## Références

| Repère | Libellé  | A      |
|--------|--|--------|
| 10     | COUVERCLE POMPE A CHALEUR V1TER  | 022580 |
| 11     | VIROLE HABILLAGE DROITE PAC  | 022581 |
| 12     | VIROLE HABILLAGE GAUCHE PAC  | 022582 |
| 13     | MOTO-VENTILATEUR + FAISCEAU ELECTRIQUE   | 029390 |
| 14     | ENSEMBLE VOLUTE SUP ET INF   | 022583 |
| 15     | JAQUETTE COMPRESSEUR VERTICAL  | 022584 |
| 16     | COUVERCLE JAQUETTE COMPRESSEUR   | 029389 |
| 20     | PATTE DE FIXATION CUVE   | 022507 |
| 21     | PIED PLASTIQUE (NOIR)  | 026066 |
| 30     | CAPOT GRIS DE FACADE AEROMAX 3   | 022511 |
| 31     | BOBINE ELECTROVANNE (V1BIS)  | 029315 |
| 32     | ELECTROVANE PAC V1BIS  | 029301 |
| 33     | PRESSOSTAT COMPRESSEUR   | 026217 |
| 34     | COMPRESSEUR VERTICAL CETHI V1TER / EXP   | 029357 |
| 41     | PIPETTE EVACUATION CONDENSATS  | 029307 |
| 42     | TUYAU EVACUATION CONDENSATS V1BIS  | 029300 |
| 43     | FAISCEAU ELECTRIQUE PAC<br><i>avant/before 1435</i><br>SATE  | 026212 |
| 43     | FAISCEAU COMPLET PAC V1TER SNC<br><i>depuis/since 1435</i><br>SNC  | 026266 |
| 44     | CONDENSATEUR 15UF COMPRESSEUR  | 026216 |
| 109    | SECURITE MECA 90DEG SBLC0049 + BARRETTES   | 030264 |
| 184    | BOITIER DE REGULATION DIGITAL V1BIS  | 029282 |
| 185    | FAISCEAU ELECT. CPT BALLON ALIM / ACI  | 026105 |
| 186    | ENS. SONDES DE TEMPERATURE (X3)  | 029279 |
| 187    | SUPPORT DE REGULATION  | 022600 |
| 200    | RESISTANCE STEATITE 1800W 230V   | 060178 |
| 228    | JOINT A LEVRE D.82MM   | 099060 |
| 300    | CORPS DE CHAUFFE + JOINT ACI HYB.<br><i>Si remplacement du corps de chauffe, prévoir la sécurité méca 030264 / If you replace the heating body, also change the safety thermostat 030264</i> | 030147 |