



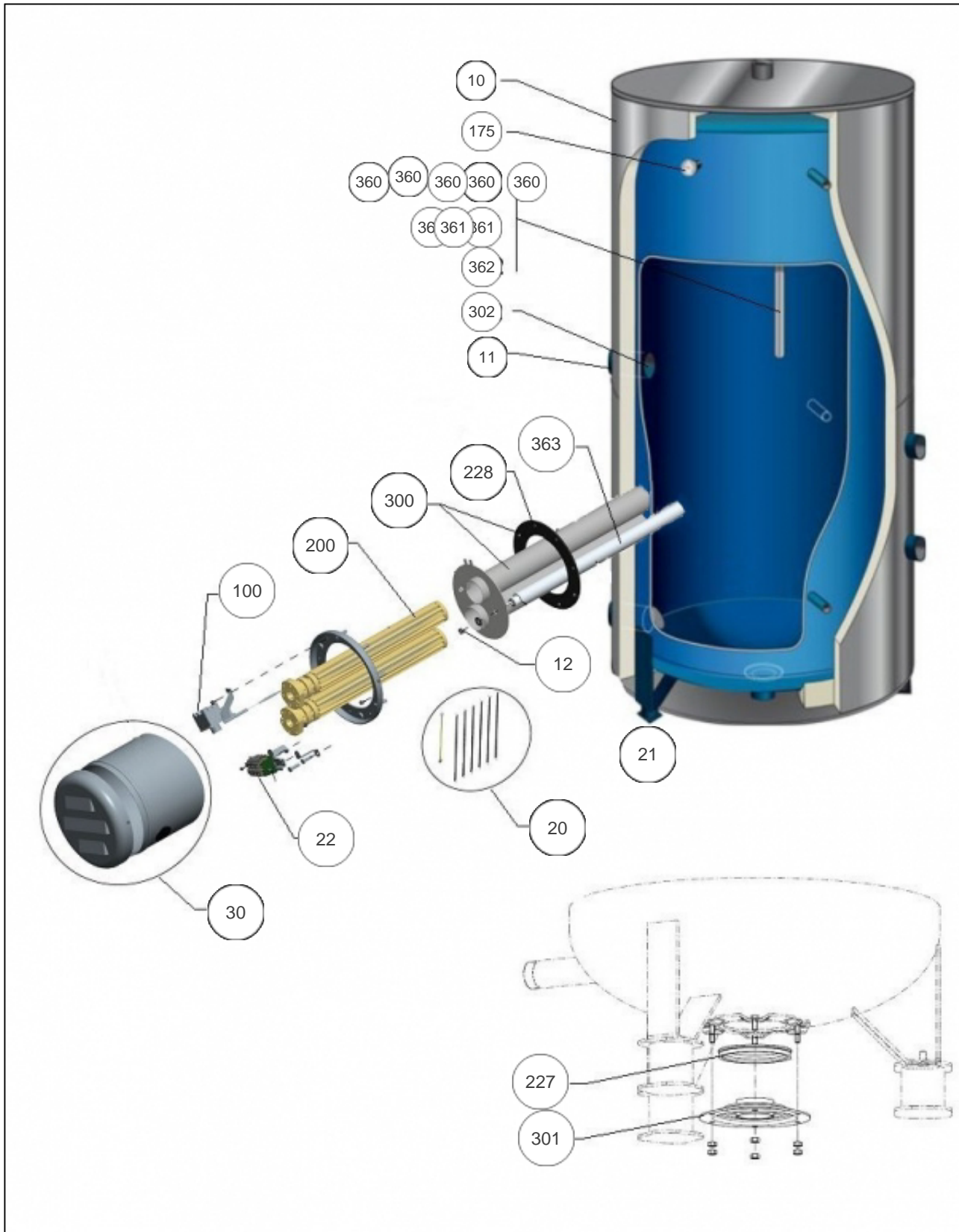
THERMOR ECS Collectif

Produits

Référence	Nom	Lettre
121516	CE 1500L TB STEAT 12KW NORMALE SM1	H

Paramètres

Référence	Capacité/Largeur	Puissance(W)	Lettre
121516	1500TB	12K	H





Références

Repère	Libellé	H
10	JAQUETTE SM1 STEATITE BR 1500L TB	551342
11	COLLERETTE BSE 1000L TB A 3000L TB	551248
12	ENSEMBLE VISSERIE POUR ANODE	551457
20	FILERIE ELEMENT STEATITE 9KW A 12KW	551307
21	REHAUSSES (PIEDS) 1000-1500	551242
22	BORNIER ELEMENT ELECTRIQUE	551299
30	CAPOT SEUL ELEMENT STEATITE 4.8KW A 12KW	551311
100	THERMOSTAT ELEMENT CE ET STEATITE	551298
175	THERMOMETRE BALLONS 500L A 3000L TB	551240
227	JOINT A LEVRE D.112MM <i>(BRIDE INFERIEURE)</i>	040158
228	JOINT EPDM 220X146X4 AVEC TROUS	030040
300	CORPS DE CHAUFFE 12KW 2T + JT + VISSERIE	030289
301	BRIDE FERMETURE SOUS BALLON + JOINT <i>(LIVRE AVEC JOINT)</i>	551239
302	DOIGT DE GANT LG100 VARMEGA/BALLONS	551243
360	ANODE DROITE (X1) 1500L/1500L TB	555193
360	ANODE DROITE (X1) CORHYDRO/LCT 750L	555191
360	ANODE DROITE (X1) BSE 1500L ET 1500L TB	551256
361	ANODE CHAPELET D33X9 V2019	555217
361	ANODE CHAPELET D33X6 V2019	555216
361	ANODE CHAPELET (X1) D33X6	551045
362	ANODE CHAPELET (X1) D33X9	551046
363	ANODE SEULE ELEMENT STEATITE	551310