



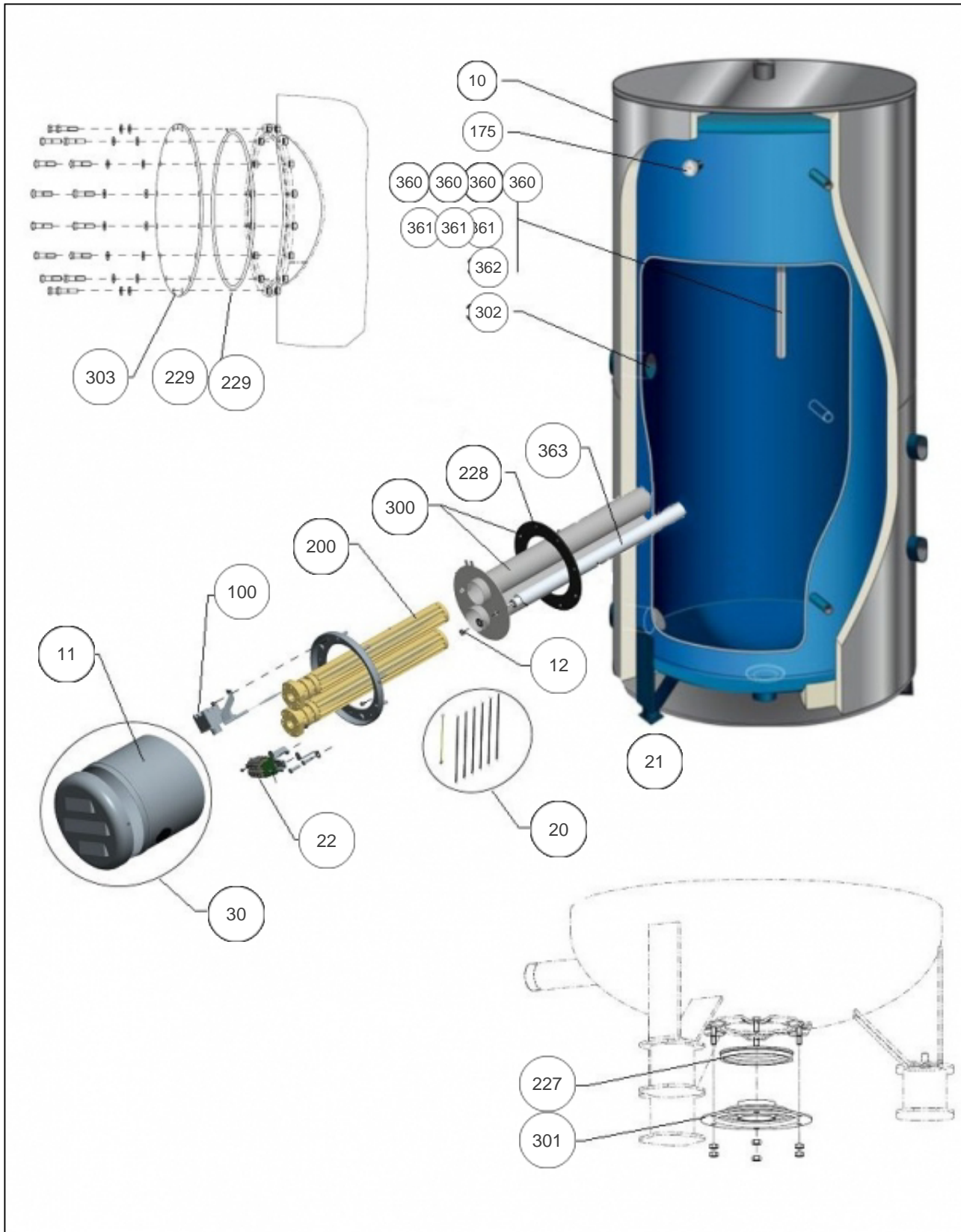
THERMOR ECS Collectif

Produits

Référence	Nom	Lettre
121519	CE 1000L TB TH STEAT 9KW NORMALE TM0	E

Paramètres

Référence	Capacité/Largeur	Puissance(W)	Lettre
121519	1000	9K	E





Références

Repère	Libellé	E
10	JAQUETTE TM0 STEATITE TDH+BR 1000LTB	551504
11	COLLERETTE BSE 500L A 1000L	551247
12	ENSEMBLE VISSERIE POUR ANODE	551457
20	FILERIE ELEMENT STEATITE 9KW A 12KW	551307
21	REHAUSSES (PIEDS) 650-790	551241
22	BORNIER ELEMENT ELECTRIQUE	551299
30	CAPOT SEUL ELEMENT STEATITE 4.8KW A 12KW	551311
100	THERMOSTAT ELEMENT CE ET STEATITE	551298
175	THERMOMETRE BALLONS 500L A 3000L TB	551240
200	ELEMENT STEATITE D.50 4500W 3X230 L.780 (COEF.2)	073835
227	JOINT A LEVRE D.112MM (BRIDE INFERIEURE)	040158
228	JOINT EPDM 220X146X4 AVEC TROUS	030040
229	JOINT TORIQUE ACS TDH 500L A 3000L TB	555277
229	JOINT TORIQUE TDH 500L A 3000L TB	551236
300	CORPS DE CHAUFFE 9KW 2T + JT + VISSERIE	030288
301	BRIDE FERMETURE SOUS BALLON + JOINT	551239
302	DOIGT DE GANT LG100 VARMEGA/BALLONS	551243
303	BRIDE TDH EMAIL 750L A 3000L TB	551234
360	ANODE DROITE (X1) 1000L/1000L TB	555192
360	ANODE DROITE (X1) BSE 1000L ET 1000L TB	551255
361	ANODE CHAPELET D33X9 V2019	555217
361	ANODE CHAPELET D33X6 V2019	555216
361	ANODE CHAPELET (X1) D33X6	551045
362	ANODE CHAPELET (X1) D33X9	551046
363	ANODE SEULE 5KW A 25KW	551291