



Thermor

Produits

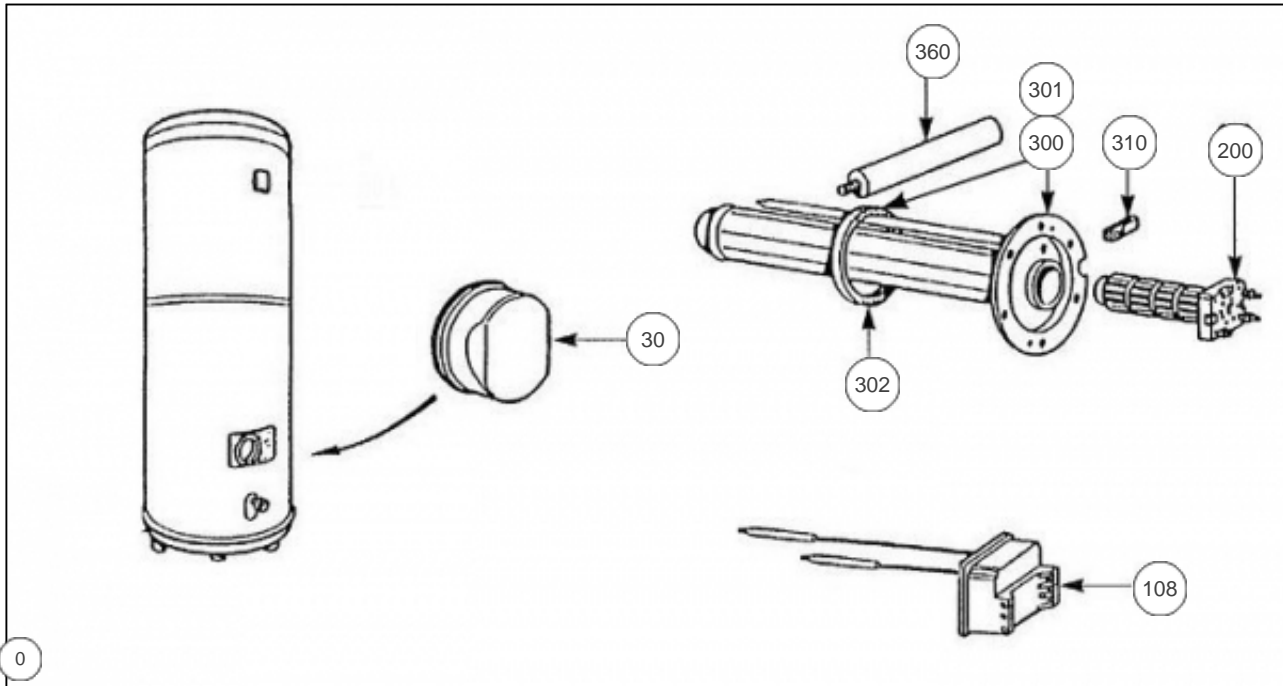
Référence	Nom	Lettre
45822006	CHAUFFE-EAU SUR SOCLE FB GAMME 88	B

Paramètres

Référence	Puissance(W)	Tension (V)	Capacité/Largeur	Couleur	Lettre
45822006	2400	230/400	200		B



1408





Références

Repère	Libellé	B
0	RACCORD DIELECTRIQUE 3/4 PLASTIQUE	026051
108	THERMOSTAT 2 BULBES 230/400V + PATTE	029477
200	RESISTANCE STEATITE 2200W TC	099022
300	CORPS DE CHAUFFE + JOINT <i>->91.20</i>	040154
301	CORPS DE CHAUFFE + JOINT <i>91.21-></i>	040182
302	JOINT A LEVRE D.82MM	040155
310	ECROU CAGE	026020
360	ANODE MAGNESIUM D26 L252 <i>91.21-></i>	040164