



---

## Thermor ECS Collectif

### Produits

Référence	Nom	Lettre
176780	CE 0500L BL 10KW ACC SM1 G5ANS	A

Nota: concernant les puissances supérieures à 5 KW, le thermostat devra commander un relais de puissance.

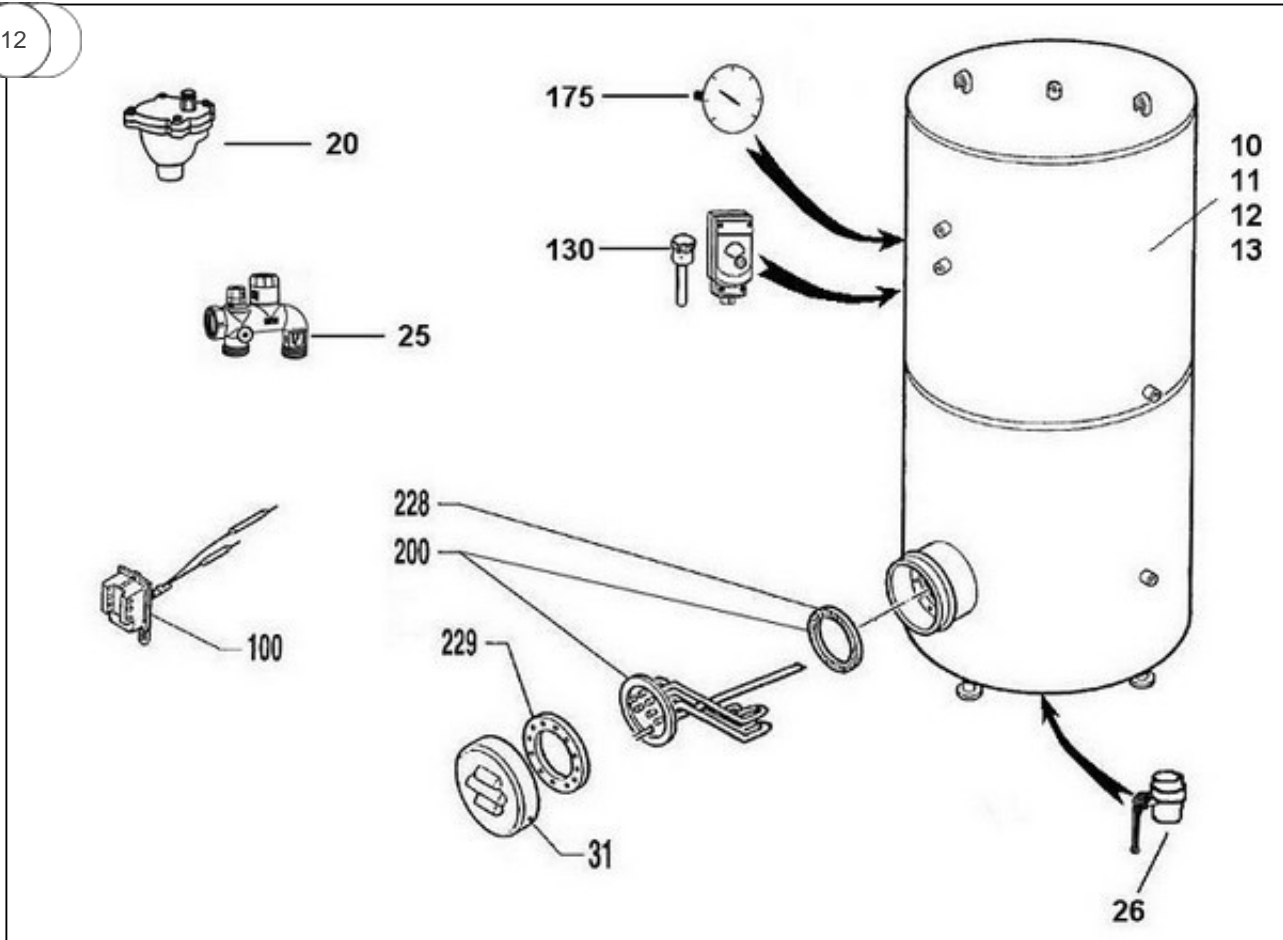
### Paramètres

Référence	Puissance(W)	Tension (V)	Capacité/Largeur	Couleur	Lettre
176780	10 K	230/400	500		A



12005

12





## Références

Repère	Libellé	A
0	JOINT TROU D'HOMME BALLON DIA.440	070914
1	BORNIER ELECTRIQUE / 500 A 3000L	021092
2	ENSEMBLE FILERIE / RESISTANCE BLINDEE	021091
10	JAQUETTE SOUPLE M1 500L (NON PERCEE)	024007
	<i>-&gt;05.01</i>	
11	JAQUETTE SOUPLE M1 CE 500L (PERCEE)	024037
	<i>05.01-&gt;</i>	
12	JAQUETTE SOUPLE MO 500L (NON PERCEE)	024014
	<i>-&gt;05.01</i>	
13	JAQUETTE SOUPLE MO CE 500L (PERCEE)	024023
	<i>05.01-&gt;</i>	
20	PURGEUR 26X34	029042
25	GROUPE DE SECURITE 26 X 34	029029
26	VANNE 50/60	029043
31	CAPOT+COLLERETTE D.230	022293
100	THERMOSTAT BTS BIP 270MM	070208
130	LIMITEUR ELECTRIQUE DE SECURITE	070177
175	THERMOMETRE CE INDUSTRIEL	070179
200	ELEMENT BLINDE 10KW + JOINT (BRIDE D.170	060365
	<i>-&gt; H121708</i>	
200	ELEMENT BLINDE 10000W 3X230V D186 COUDE	073552
	<i>H121708 -&gt;</i>	
228	JOINT BRIDE D170	040291
	<i>-&gt; H121708</i>	
228	JOINT EPDM 220X146X4 AVEC TROUS	030040
	<i>H121707 -&gt;</i>	
229	COURONNE DIAM. EXT. 228MM	040315
	<i>H121707 -&gt;</i>	
229	COURONNE DIAM. EXT. 170MM	040317
	<i>-&gt; H121708</i>	