



Thermor

Produits

Référence	Nom	Lettre
296064	BALLON EQUIPE H 400 BIOPACK CLASSIC	A

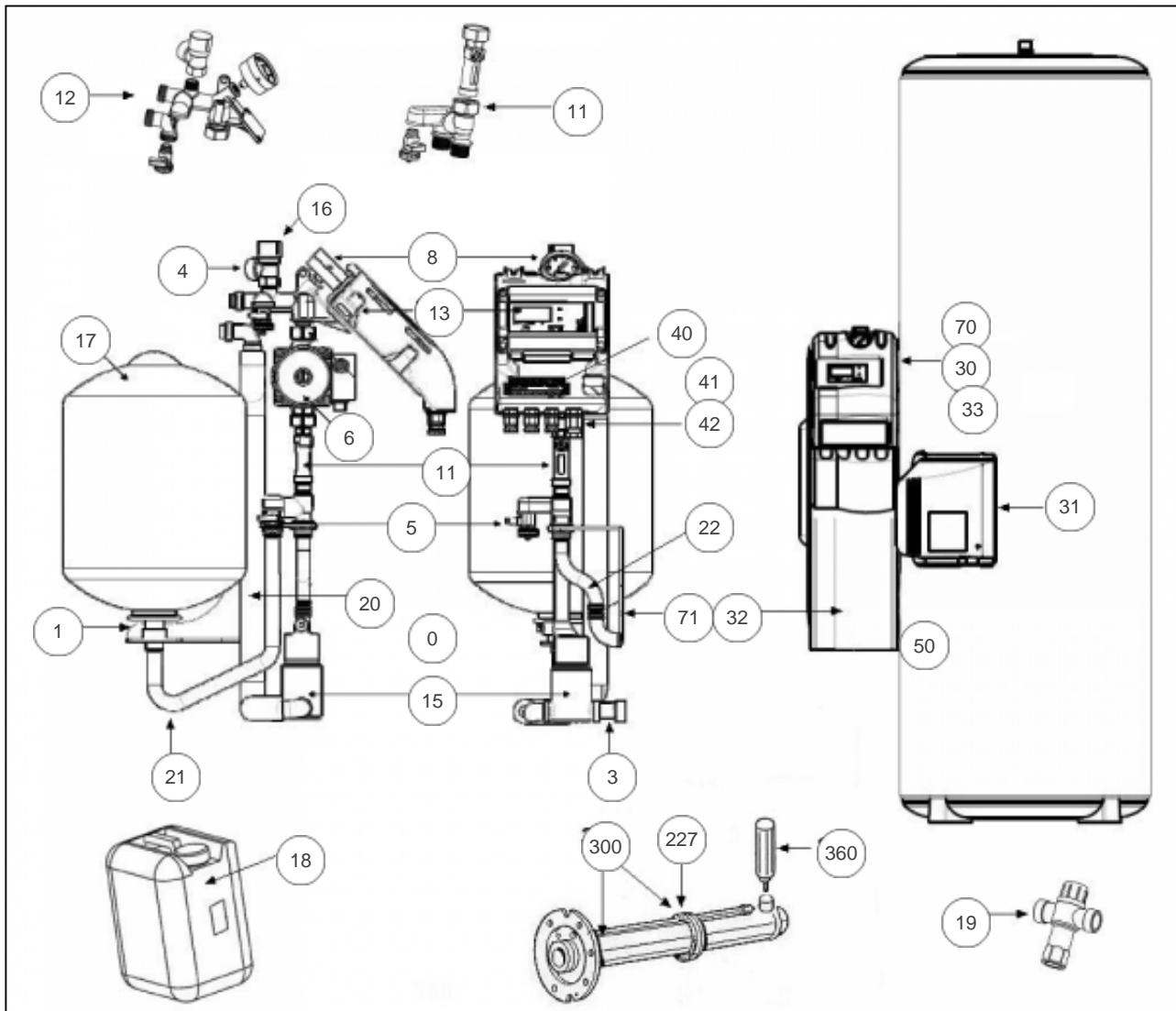
Constructeur No 1598

Paramètres

Référence	Puissance(W)	Tension (V)	Capacité/Largeur	Lettre
296064	-	-	400	A



1959





Références

Repère	Libellé	A
0	POCHETTE JOINTS STATION	029168
1	RACCORD + ECROU VASE D'EXPANSION	029167
3	RACCORD DEBULLEUR FEMELLE 3/4	029186
4	TUBE EVACUATION SOUPAPE	029163
5	CLAPET ENTREE ET SORTIE VANNE 1/2	029213
6	CIRCULATEUR	029185
8	MANOMETRE + JOINTS CUIVRE	029215
11	DEBIMETRE	029161
12	STATION HYDRAULIQUE PARTIE SUP	029160
13	REGULATION TEC SOLAIRE EG	029250
15	DEBULLEUR STATION SOLAIRE	029232
16	SOUPAPE DE SECURITE	029214
17	VASE EXPANSION 18L	029162
18	GLYCOL (-30C) EN BIDON DE 10L	029219
19	MITIGEUR THERMOSTATIQUE RELIANCE 3/4M	029233
20	TUBE RETOUR CAPTEUR	029164
21	TUBE RACCORD VASE D'EXPANSION	029165
22	FLEXIBLE SORTIE SERPENTIN	029166
30	BOITIER TEC SOLAIRE	022439
31	CAPOT LATERALE A CHARNIERES	022331
32	HABILLAGE ISOLATION STATION CLASSIC	022453
33	CAPOT TEC SOLAIRE	022442
40	BORNIER SOLAIRE SANS PILOTAGE	026094
41	FAISCEAU 2 SONDAS (ECS + RETOUR CAPTEUR)	026097
42	SONDE CTN CHAUDIERE (HYDRO)	026096
50	ENTRETOISE 75MM STATION	029169
70	SUPPORT ACCROCHAGE REGULATION	022431
71	SUPPORT ACCROCHAGE STATION	022432
227	JOINT A LEVRE D.82MM	040155
300	CORPS DE CHAUFFE + JOINT	040181
360	ANODE MAGNESIUM D33 L315/286	040168