



Thermor

Produits

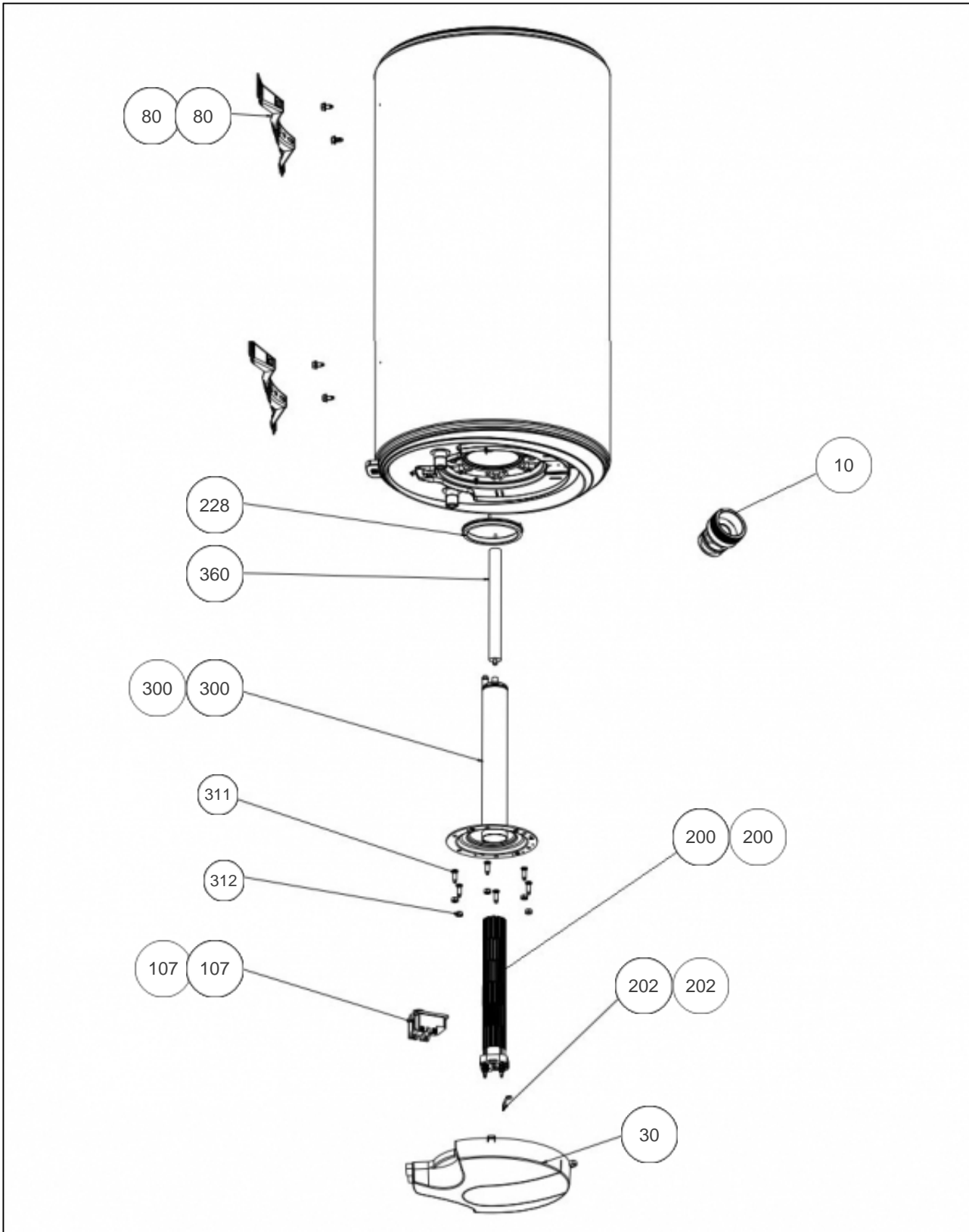
Référence	Nom	Lettre
281182	STEATIS COMP VM 200L 2400M	C

Paramètres

Référence	Capacité/Largeur	Puissance(W)	Lettre
281182	200	2400	C



1373





Références

Repère	Libellé	C
10	RACCORD DIELECTRIQUE TOURNANT 20X27	026060
30	CAPOT BLANC CONST. 416	022266
80	ETRIER D'ACCROCHAGE <i>depuis/since 01.50</i>	022308
80	ETRIER <i>avant/before 01.50</i>	022166
107	THERMOSTAT 1 BULBE 230V <i>avant/before 100320250105439 et/and depuis/since 10032038011265</i>	070130
107	THERMOSTAT TUS00314 L450 R65 S95 <i>100320250105439 à / to 100320310102199</i>	029956
200	RESISTANCE STEATITE 2200W MONO <i>avant/before 100320250105439 et/and depuis/since 10032038011265</i>	099025
200	RESISTANCE STEATITE 2400M TUS <i>100320250105439 à / to 100320380112265</i>	030243
202	SUPPORT ELEMENT	026041
202	PATTE FIXATION STEATITE CDC AFF <i>100320250105439 à / to 100320380112265</i>	022937
228	JOINT A LEVRE D.112MM	040158
300	CORPS DE CHAUFFE + JOINT <i>avant/before 100320250105439 et/and depuis/since 10032038011265</i>	040159
300	CORPS DE CHAUFFE MG D195 T430 G495 +JT <i>100320250105439 à / to 100320380112265</i>	029965
311	VIS ANTI-ROTATION HM8 X1 <i>depuis/since 02.05</i>	026063
312	ECROU HM8 X1 <i>depuis/since 02.05</i>	026064
360	ANODE MAGNESIUM D26 L322	040166