



---

Thermor

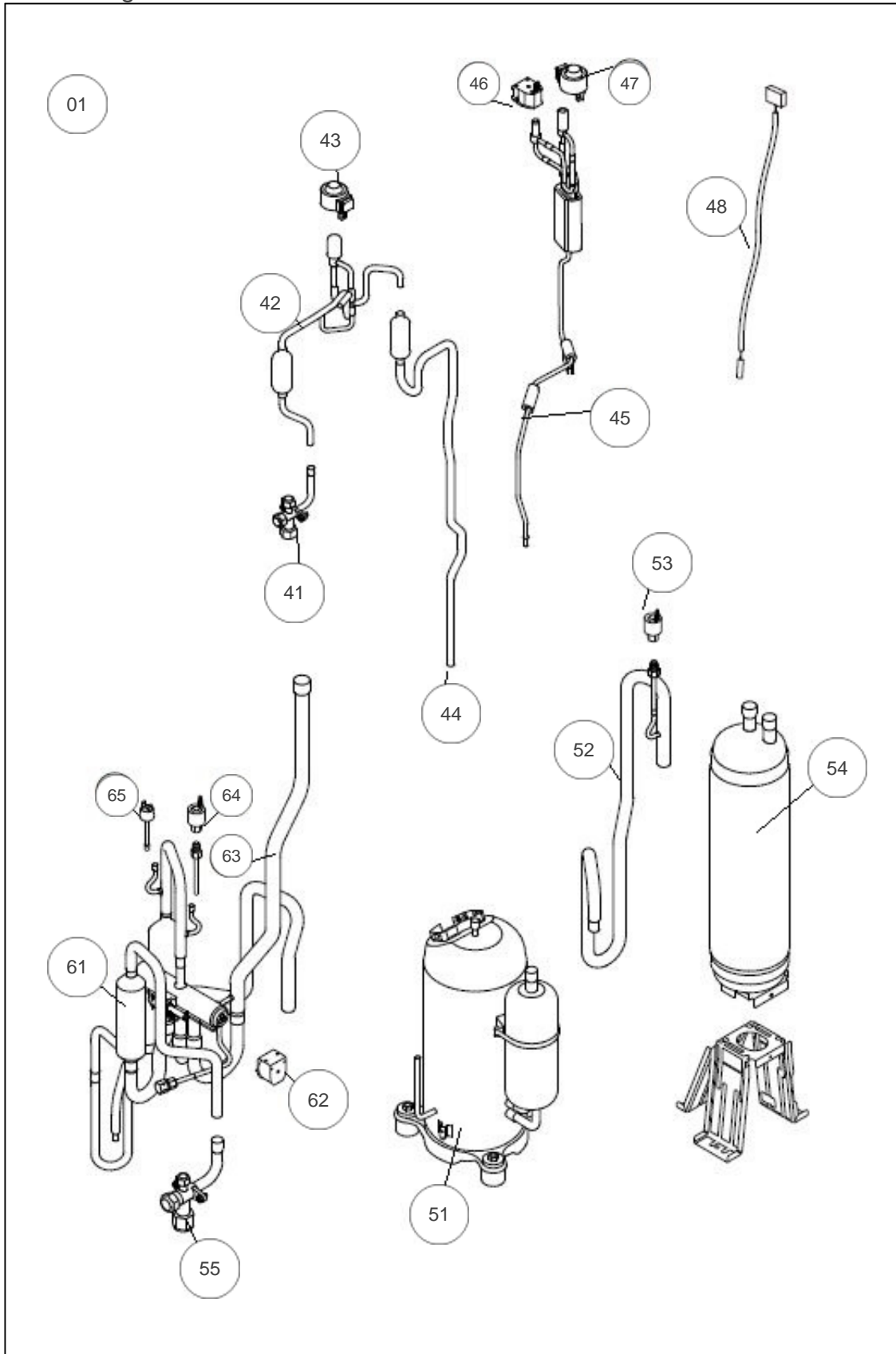
## Produits

Référence	Nom	Lettre
200225	UE AEROLIA 17 TRI	B

Code UE SAV : 520383



## Partie Frigo



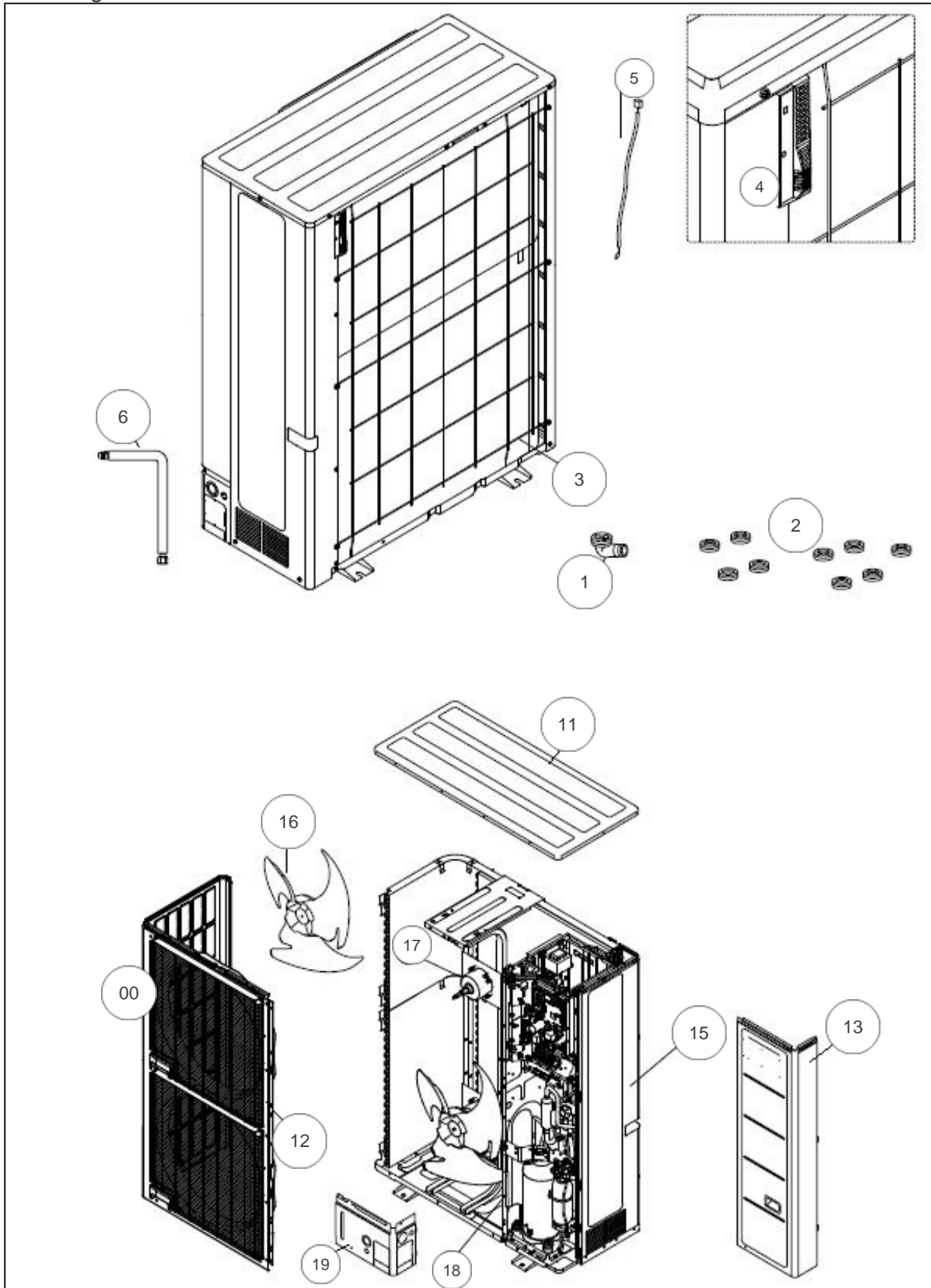


## Références

Repère	Libellé	B
01	SERVICE MONITORING TOOL UTY-ASSX	169270
41	VANNE 3 VOIES <i>VANNE DE SERVICE LIQUIDE</i>	169279
42	VANNE EXPANSION	169280
43	BOBINE VANNE D EXPANSION	169281
44	TUYAUTERIE DEPART	169283
45	TUYAUTERIE INJECTION	169284
46	ELECTROVANNE INJECTION	169285
47	BOBINE INJECTION	169286
48	SONDE TEMPERATURE ENTREE DETENDEUR	169287
51	COMPRESSEUR	169131
52	TUYAUTERIE	169288
53	CAPTEUR BASSE PRESSION	169290
54	ACCUMULATEUR	169289
55	RACCORD 3VOIES 5/8 <i>VANNE DE SERVICE GAZ</i>	169008
61	VANNE 4 VOIES	169291
62	BOBINE	169292
63	TUYAU	169293
64	CAPTEUR HAUTE PRESSION	169294
65	PRESSOSTAT	169325



# Habillage



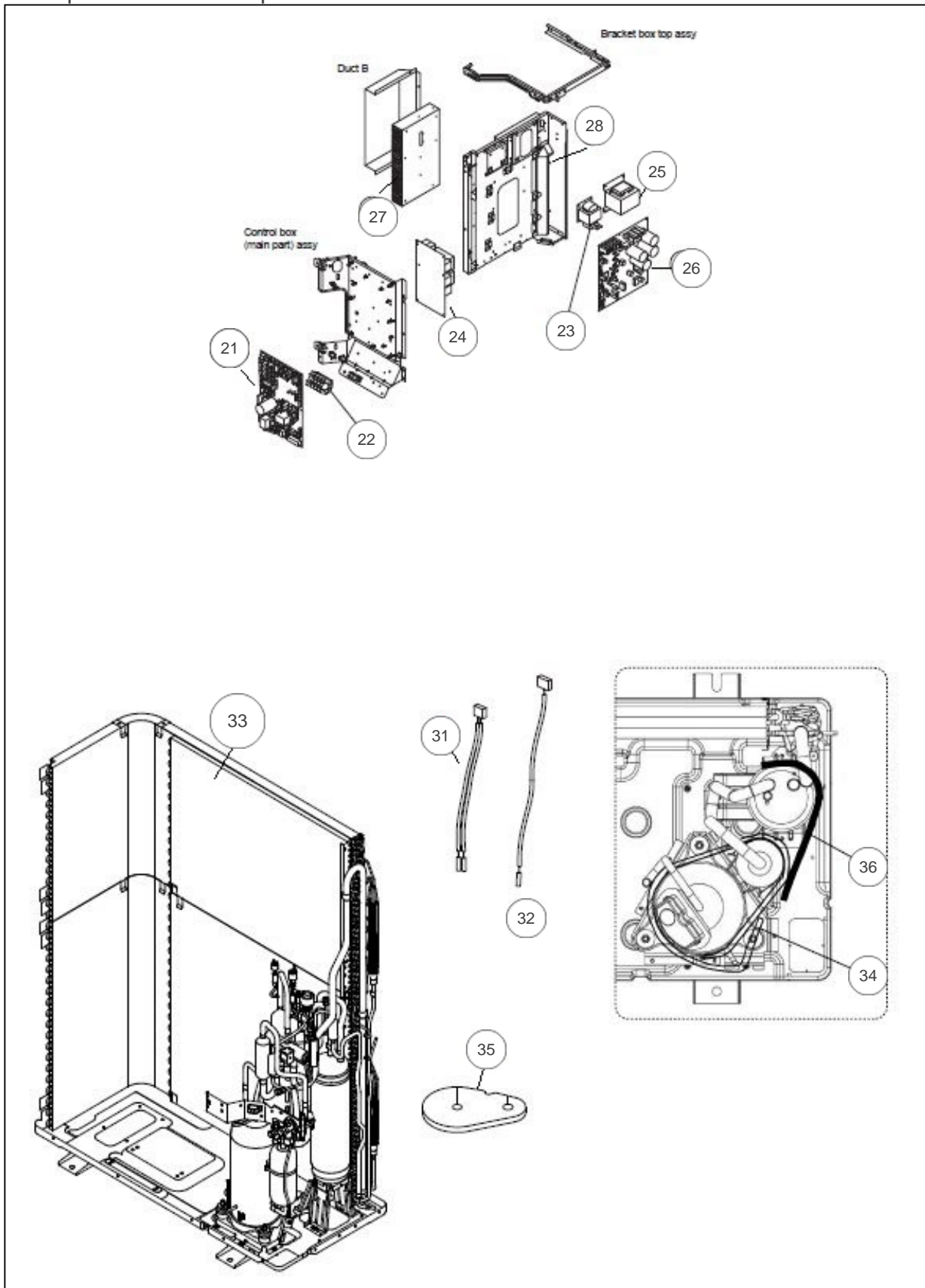


## Références

Repère	Libellé	B
00	GRILLE AVANT	891416
1	SORTIE CONDENSATS UE	899413
2	BOUCHON DE CONDENSAT DE GROUPE	899414
3	GRILLE	169151
4	SUPPORT SONDE EXTERIEURE	169230
5	SONDE EXTERIEURE	169231
6	TUYAU	169232
11	COUVERCLE	169253
12	FACADE	169254
13	PANNEAU DE SERVICE	169255
15	COTE DROIT	169256
16	HELICE	169257
17	MOTEUR	169258
18	CLOISON DE SEPARATION	169259
19	PANNEAU PASSAGE CABLES	169262



## Composants Electroniques





## Références

Repère	Libellé	B
21	CARTE PRINCIPALE	169264
22	BORNIER	169265
23	REACTANCE <i>pour carte de régul</i>	169266
24	CARTE FILTRE	169267
25	REACTANCE <i>pour carte inverter</i>	169268
26	CARTE INVERTER	169269
27	RADIATEUR	169271
28	BOITIER	169272
31	SONDE REFOULEMENT + COMPRESSEUR	169273
32	SONDE TEMPERATURE ECHANGEUR	169274
33	CONDENSEUR	169275
34	ISOLANT COMPRESSEUR A	169276
35	ISOLANT COMPRESSEUR B	169277
36	ISOLANT COMPRESSEUR C	169278