



---

## Thermor

### Produits

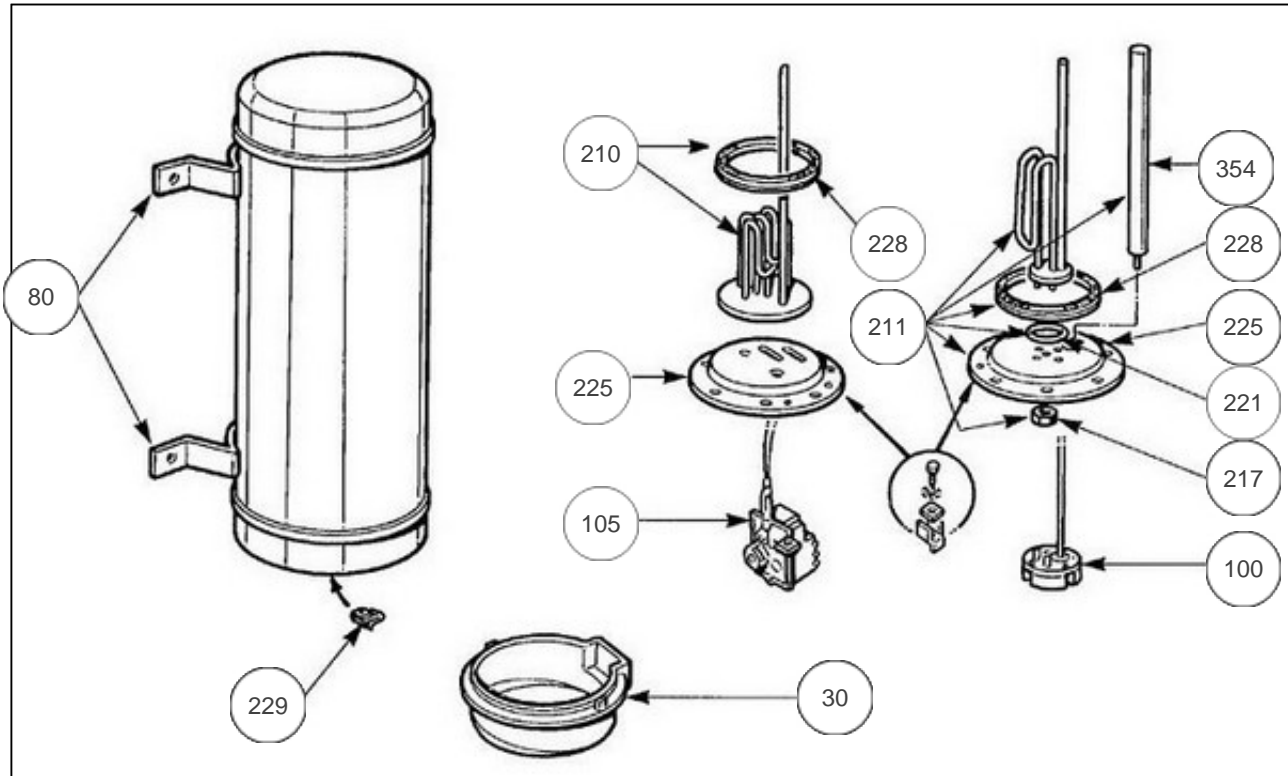
Référence	Nom	Lettre
55812099	CHAUFFE-EAU MURAUX ELEMENT BLINDE CUMULUS GAMME 94	D

### Paramètres

Référence	Puissance(W)	Tension (V)	Capacité/Largeur	Couleur	Lettre
55812099	2200	230	200		D



1338





---

## Références

Repère	Libellé	D
30	CAPOT 75/200L 85	022219
80	ETRIER	022166
100	THERMOSTAT EMBROCHABLE L270 MOL. BLEUE	070070
211	RESISTANCE BLINDEE 2200W 230V +JT+ANODE <i>2200 W 230 V</i>	060187
217	ECROU ELEMENT BLINDE	026029
221	JOINT TORIQUE ELEMENT BLINDE / BRIDE	040146
225	BRIDE EL BLINDE 6T SANS JOINT	060161
228	JOINT A LEVRE D.112MM	040158
229	ECROU CAGE	026020
354	ANODE MAGNESIUM D26 L322	040166