



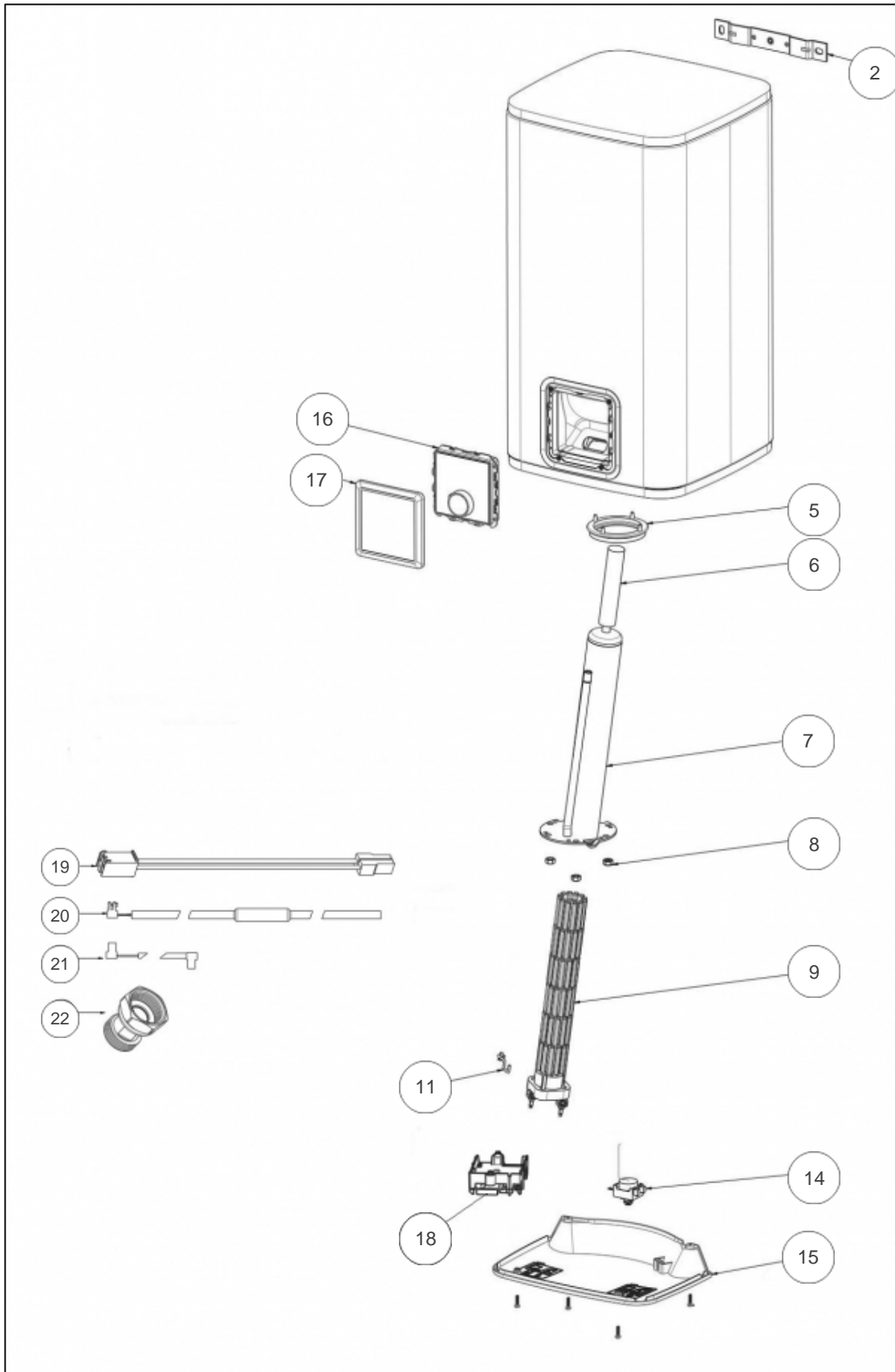
Thermor

Produits

Référence	Nom	Lettre
261119	MALICIO 2 VM 100L SILVER 2400M	A

Paramètres

Référence	Capacité/Largeur	Puissance(W)	Tension (V)	Lettre
261119	100	2400	230	A





Références

Repère	Libellé	A
2	ETRIER DE FIXATION GRIS	022822
5	JOINT A LEVRE D.75MM	040323
6	ANODE MAGNESIUM D26 L186	040208
7	CORPS DE CHAUFFE INCLINE 2100W + JOINT <i>Prévoir le remplacement de l'anode - Anode to replace</i>	040439
8	ECROU HM8 X1 <i>(COEF.6)</i>	026064
9	ELEMENT STEATITE 2400W MONO + CONNECTEUR	029760
11	PATTE FIXATION ELEMENT STEATITE	026143
14	THERMOSTAT SECURITE SBLC 0059	029732
15	CAPOT NOIR S4	022824
16	BOITIER DE COMMANDE NOIR CONNECT IO	029735
17	ENJOLIVEUR NOIR POUR BOITIER DE CDE	022713
18	CARTE ELECTRONIQUE FLAT 2 PROG TH 100L	029779
19	FAISCEAU L200 POUR THERMOSTAT SECURITE	026344
20	SONDE TEMPERATURE S4	026345
21	CABLE DE LIAISON CDE DIGITALE	026284
22	RACCORD DIELECTRIQUE TOURNANT 20X27	026060