



---

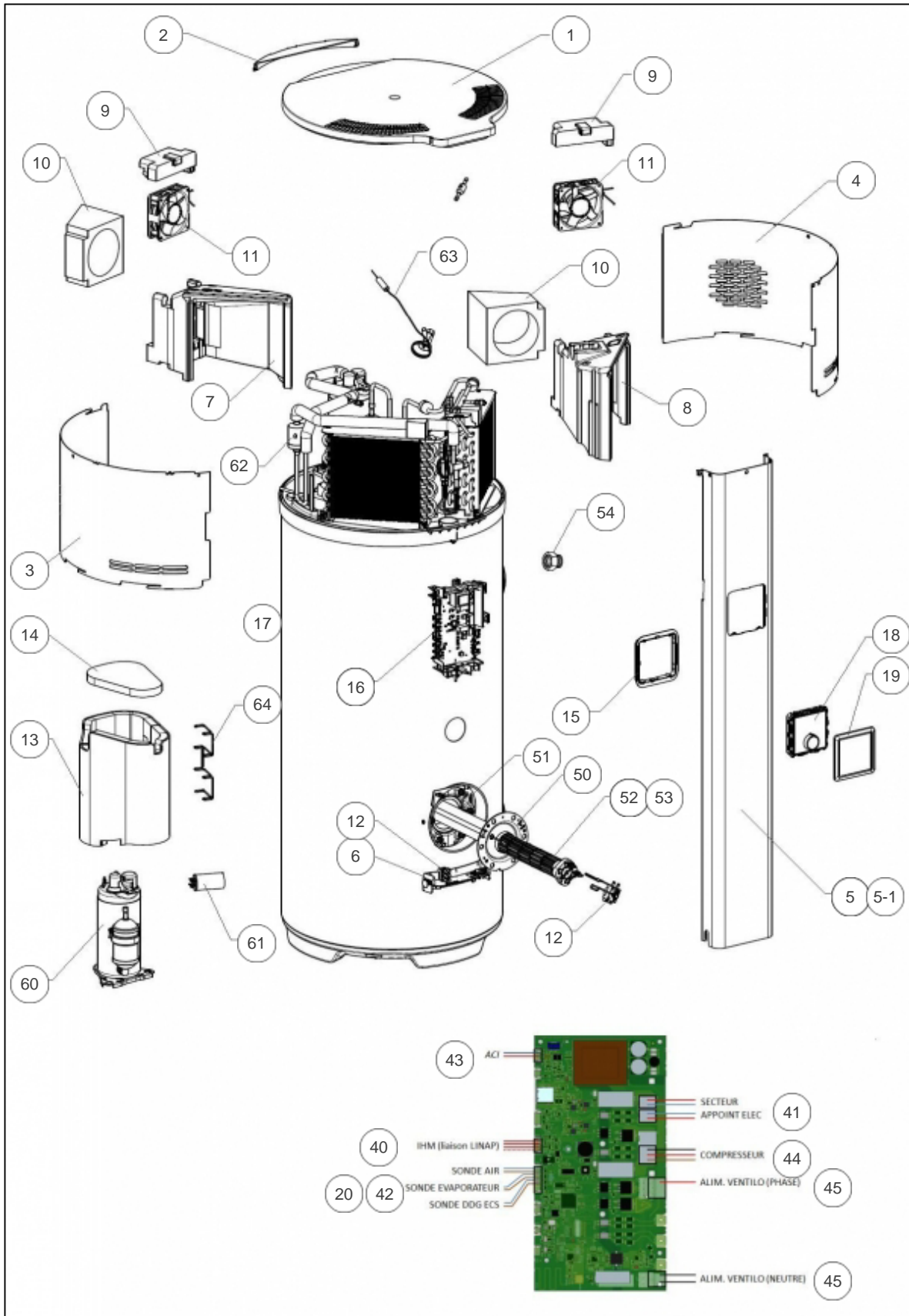
## Thermor

### Produits

Référence	Nom	Lettre
296065	AIRLIS VS 200L	A

### Paramètres

Référence	Capacité/Largeur	Puissance(W)	Lettre
296065	200	1800	A





## Références

Repère	Libellé	A
1	CAPOT SUPERIEUR	022736
2	FIXATION CAPOT SUPERIEUR	022737
3	VIROLE GAUCHE CETHI	022733
4	VIROLE DROITE CETHI	022734
5-1	VIS HM4X8 EMBASE CRANTEE	026294
5	COLONNE BLANCHE CETHI 200L	022731
6	SUPPORT BAS POUR COLONNE	022735
7	CONDUIT AIR GAUCHE PEE	022738
8	CONDUIT AIR DROIT PEE	022739
9	MAINTIEN VENTILATEUR SUR CONDUIT PEE	022740
10	MOUSSE INSONORISATION ARRIERE	022741
11	VENTILATEUR EC 120X120	029673
	<i>Si numéro de série avant 17.23 prévoir le remplacement des 2 ventilateurs ainsi que le cordon 026333 - If serial number before 17.23, replace</i>	
12	THERMOSTAT SBLC + BORNIER + FILERIE	029612
13	JAQUETTE COMPRESSEUR	022742
14	COUVERCLE JAQUETTE COMPRESSEUR	022743
15	SUPPORT IHM / COLONNE	022745
16	CARTE REGULATION CETHI ACCESS PROG 200L	029610
17	TUYAU EVAC CONDENSATS + SIPHON	022670
18	BOITIER DE COMMANDE NOIR CETHI AIRLIS	029586
19	ENJOLIVEUR NOIR POUR BOITIER DE CDE	022713
20	CLIP SUPPORT SONDE AMBIANCE	022746
40	FAISCEAU COMMANDE DIGITALE IHM	026258
41	FILERIE SECTEUR / APPOINT ELEC	026291
42	FAISCEAU 3 SONDES (AMBIANT, ECS, EVAP)	026292
43	FILERIE ACI	026293
44	FILERIE COMPRESSEUR	026295
45	CORDON VENTILATEUR	026333
	<i>Si numéro de série avant 17.23 prévoir le remplacement des 2 ventilateurs - If serial number before 17.23, replace 2 fans 029673</i>	
50	CORPS DE CHAUFFE + JOINT ACI HYB.	030147
51	JOINT A LEVRE D.82MM	099060
52	RESISTANCE STEATITE 1800W 230V	060178
53	PATTE FIXATION STEATITE BRIDE PLATE	026075
54	RACCORD DIELECTRIQUE TOURNANT 20X27	026060
60	COMPRESSEUR ROTATIF WHP01900BUVH6JUW	029613



---

## Références

Repère	Libellé	A
61	CONDENSATEUR 15MF COMPRESSEUR	026263
62	FILTRE DESHYDRATEUR 3/8 DTG 30022	029614
63	DETENDEUR RFGB04 0.63 143	029615
64	AGRAFE JAQUETTE COMPRESSEUR	022744