



---

## Thermor

### Produits

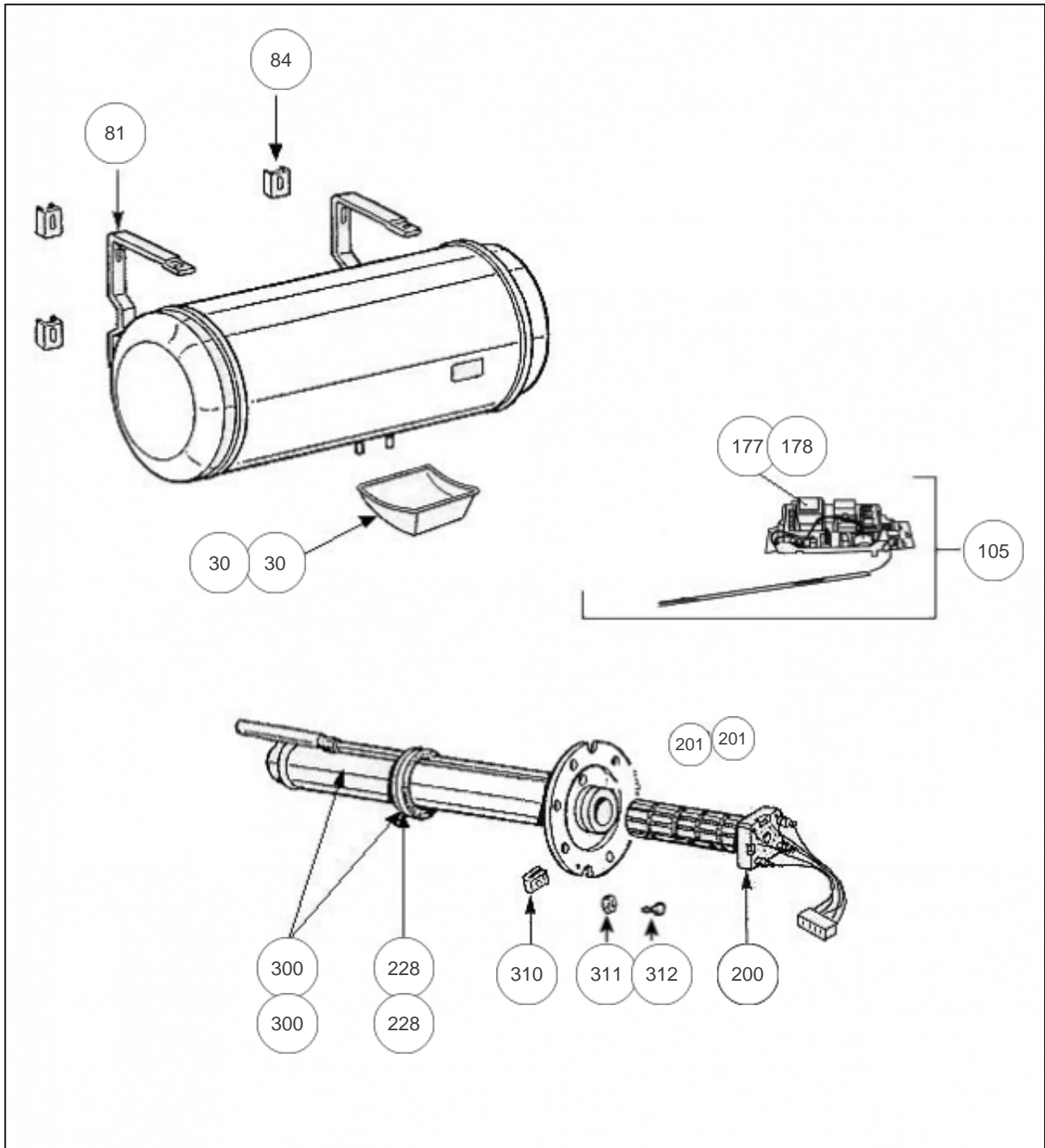
---

Référence	Nom	Lettre
263123	DURALIS ACI HYB HM 100L 1800M	A

### Paramètres

---

Référence	Capacité/Largeur	Puissance(W)	Lettre
263123	100	1800	A





## Références

Repère	Libellé	A
30	CAPOT BLANC VS/HZ TEC 2012 <i>avant/before 1408</i>	022531
30	CAPOT LATERAL SS/HZ TEC2012 <i>depuis/since 1408</i>	022590
81	ETRIER HZ PEINT	022225
84	PATTE DE MAINTIEN ETRIER MURAL	022226
105	THERMOSTAT ELECTRO KITABLE HYB 230V VS/H	029310
177	CARTE DE PUISSANCE MONOPHASEE (VERTE)	099110
178	CARTE DE PUISSANCE TRI 400V (ROUGE)	070210
200	RESISTANCE STEATITE 1800W + CONNECTEUR	060477
201	PATTE FIXATION STEATITE BRIDE PLATE <i>avant/before 1408</i>	026075
201	PATTE FIXATION STEATITE BRIDE PLATE <i>depuis/since 1408</i>	026206
228	JOINT A LEVRE D.82MM <i>avant/before 1408</i>	040155
228	JOINT A LEVRE D.82MM <i>depuis/since 1408</i>	099060
300	CORPS DE CHAUFFE ACI HYBR. D.172 + JOINT <i>avant/before 1408</i>	030136
300	CORPS DE CHAUFFE ACI HYB. + JOINT <i>depuis/since 1408</i>	030201
310	ECROU CAGE <i>avant/before 1408</i>	026020
311	ECROU HM8 X1 <i>depuis/since 1408</i>	026064
312	VIS ANTI-ROTATION HM8 X1 <i>depuis/since 1408</i>	026063