



Thermor

Produits

Référence	Nom	Lettre
268300	BIOPACK OPTIMUM PACK BALLON EP 300	B

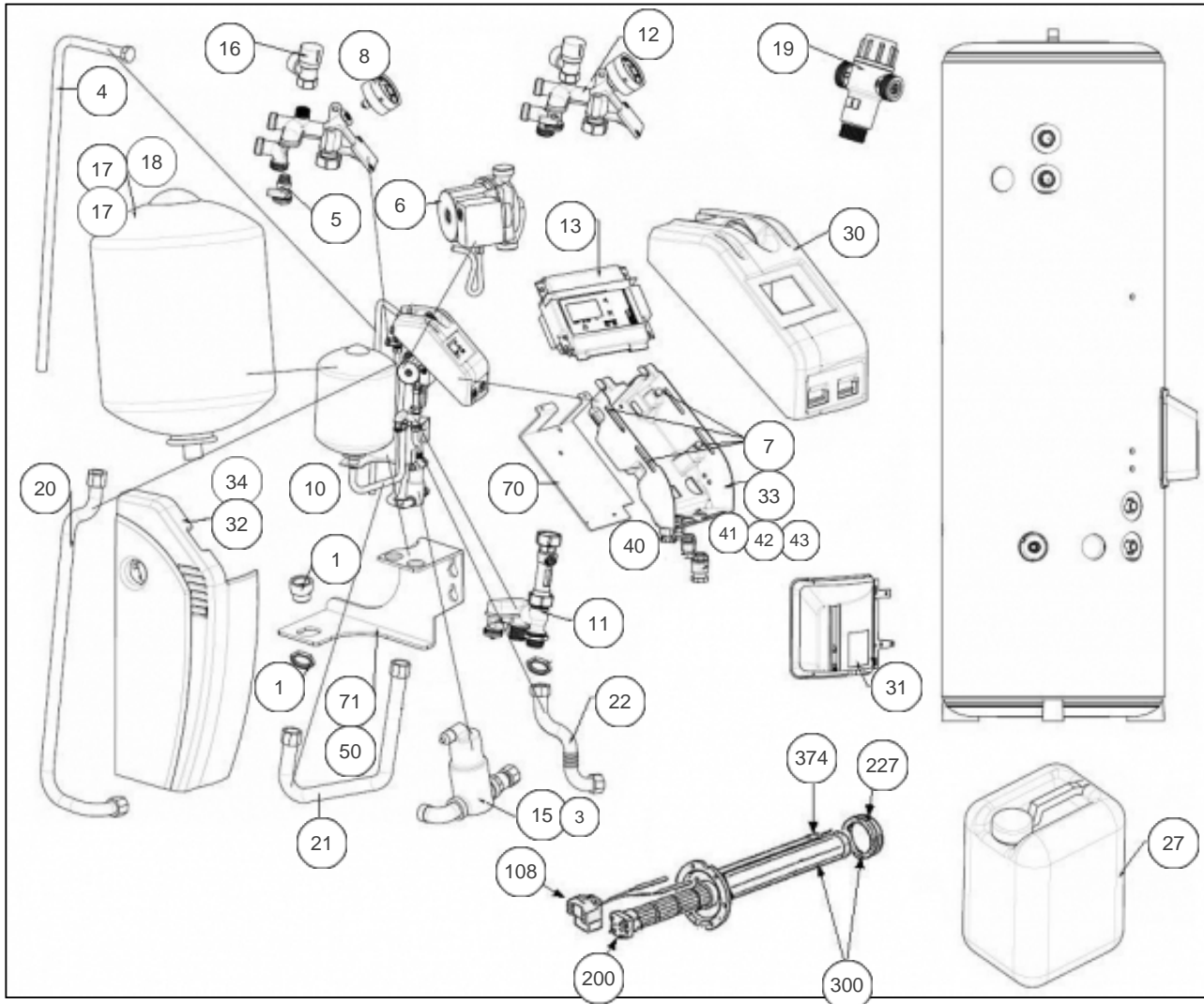
Pour les produits fabriqués entre Mars 2009 et Février 2012 (N/S 0909xxxxx à 1208xxxxx), merci de contacter Thermor Service au 02 38 71 07 77
Constructeur No1598

Paramètres

Référence	Puissance(W)	Tension (V)	Capacité/Largeur	Lettre
268300	2400	230	300	B



1956





Références

Repère	Libellé	B
1	RACCORD + ECROU VASE D'EXPANSION	029167
3	RACCORD DEBULLEUR FEMELLE 3/4	029186
4	TUBE EVACUATION SOUPAPE	029163
5	CLAPET ENTREE ET SORTIE VANNE 1/2	029213
6	CIRCULATEUR	029185
7	CLIP DE MAINTIEN STATION SOLAIRE V2	022455
8	MANOMETRE + JOINTS CUIVRE	029215
10	POCHETTE JOINTS STATION	029168
11	DEBIMETRE	029161
12	STATION HYDRAULIQUE PARTIE SUP	029160
13	REGULATION TEC SOLAIRE HG	029249
	<i>Pour les produits fabriqués entre Mars 2009 et Février 2012 (N/S 0909xxxxx à 1208xxxxx), merci de contacter Thermor Service au 02 38 71 07 00</i>	
15	DEBULLEUR STATION SOLAIRE	029232
16	SOUPAPE DE SECURITE	029214
17	VASE EXPANSION 18L	029162
19	MITIGEUR THERMOSTATIQUE RELIANCE 3/4M	029233
20	TUBE RETOUR CAPTEUR	029164
21	TUBE RACCORD VASE D'EXPANSION	029165
22	FLEXIBLE SORTIE SERPENTIN	029166
27	GLYCOL (-30C) EN BIDON DE 10L	029219
30	CAPOT TEC SOLAIRE	022442
31	CAPOT LATERALE A CHARNIERES	022331
32	HABILLAGE ISOLATION STATION OPTIMUM	022454
33	BOITIER TEC SOLAIRE	022439
34	CACHE FILERIES (SOLAIRE V2)	022472
40	BORNIER SOLAIRE + FILERIE REGULATION	026093
	<i>Pour les produits fabriqués entre Mars 2009 et Février 2012 (N/S 0909xxxxx à 1208xxxxx), merci de contacter Thermor Service au 02 38 71 07 00</i>	
41	FAISCEAU ELECT. ACI (ELECTRO)	026091
42	FAISCEAU ACI HYDRO-SOLAIRE	026092
43	FAISCEAU 3 SONDAS CTN (ELECTRO)	026095
50	ENTRETOISE 75MM STATION	029169
70	SUPPORT ACCROCHAGE REGULATION	022431
71	SUPPORT ACCROCHAGE STATION	022432
108	THERMOSTAT BTS 70059 (82 DEGRES)	070269
200	RESISTANCE STEATITE 2200W TC	099022



Références

Repère	Libellé	B
227	JOINT A LEVRE D.82MM	040155
300	CORPS DE CHAUFFE ACI D.172 + JOINT	040234
374	ANODE ACI + BOUCHON	040374