



Thermor

Produits

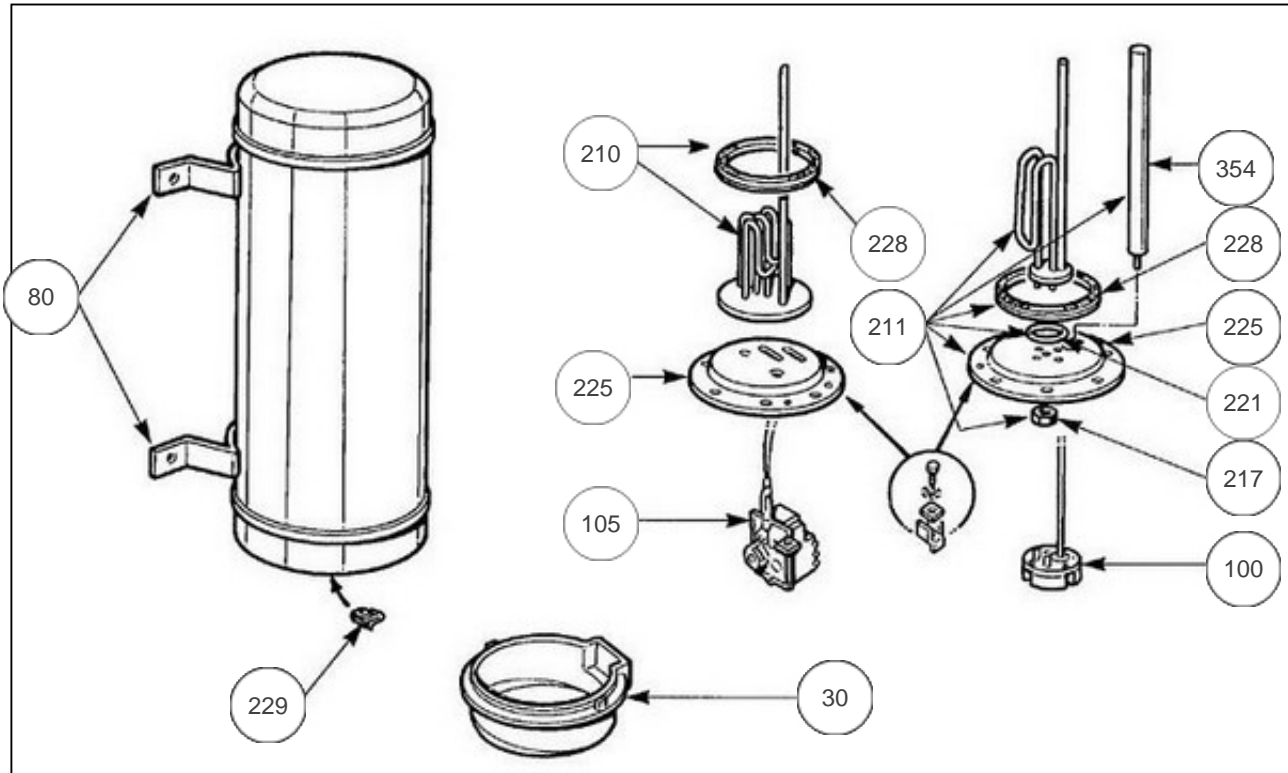
Référence	Nom	Lettre
55712113	CHAUFFE-EAU MURAUX ELEMENT BLINDE CUMULUS GAMME 94	C

Paramètres

Référence	Puissance(W)	Tension (V)	Capacité/Largeur	Couleur	Lettre
55712113	1500	230	150		C



1338





Références

Repère	Libellé	C
30	CAPOT 75/200L 85	022219
80	ETRIER	022166
100	THERMOSTAT EMBROCHABLE L270 MOL. BLEUE	070070
211	RESISTANCE BLINDEE 1600W 230V +JT +ANODE <i>1600 W 230 V</i>	060186
217	ECROU ELEMENT BLINDE	026029
221	JOINT TORIQUE ELEMENT BLINDE / BRIDE	040146
225	BRIDE EL BLINDE 6T SANS JOINT	060161
228	JOINT A LEVRE D.112MM	040158
229	ECROU CAGE	026020
354	ANODE MAGNESIUM D26 L322	040166