



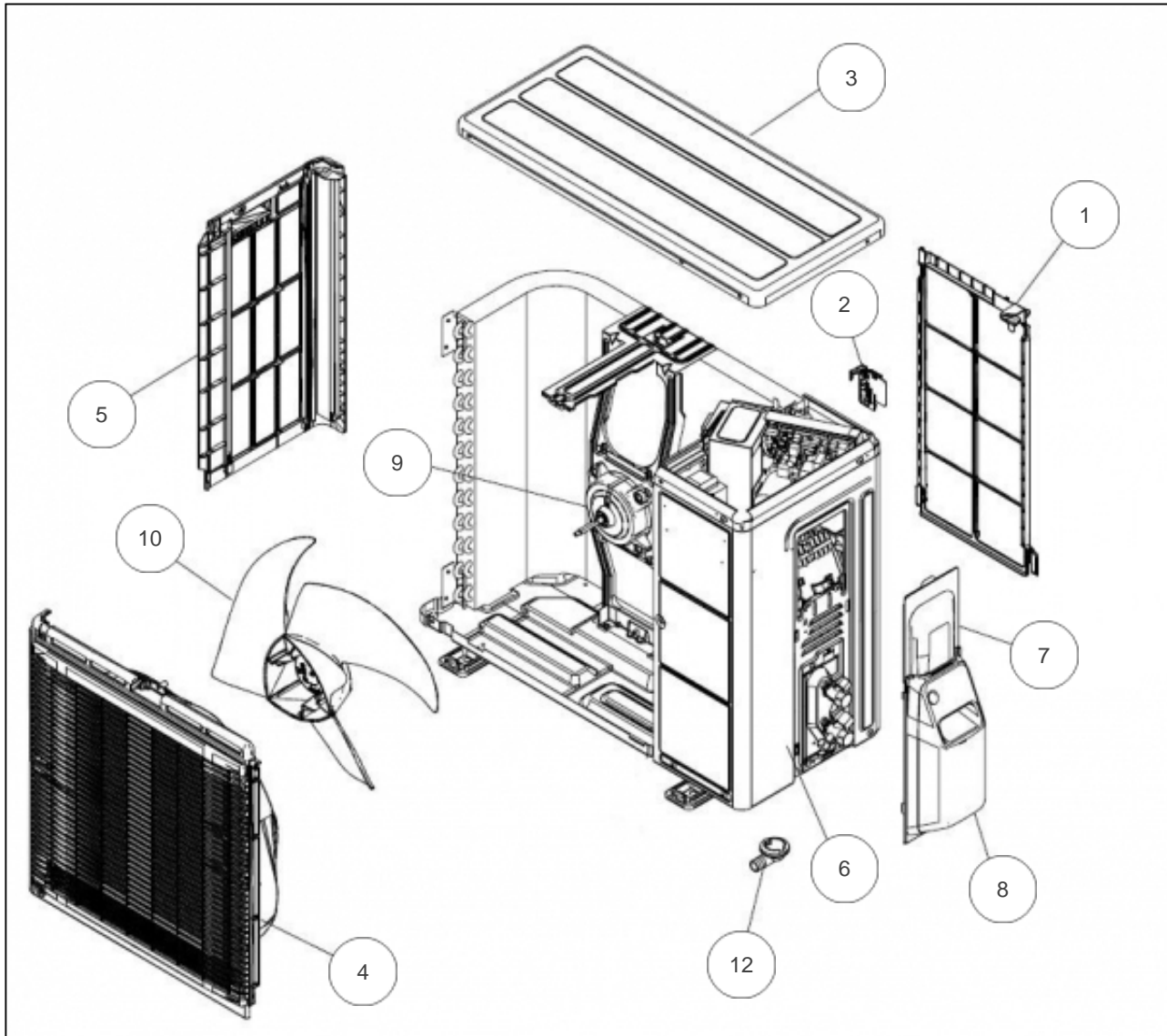
Thermor

Produits

Référence	Nom	Lettre
232399	AEROMAX SPLIT 2 UNITE EXT INVERTER	A



CARROSSERIE



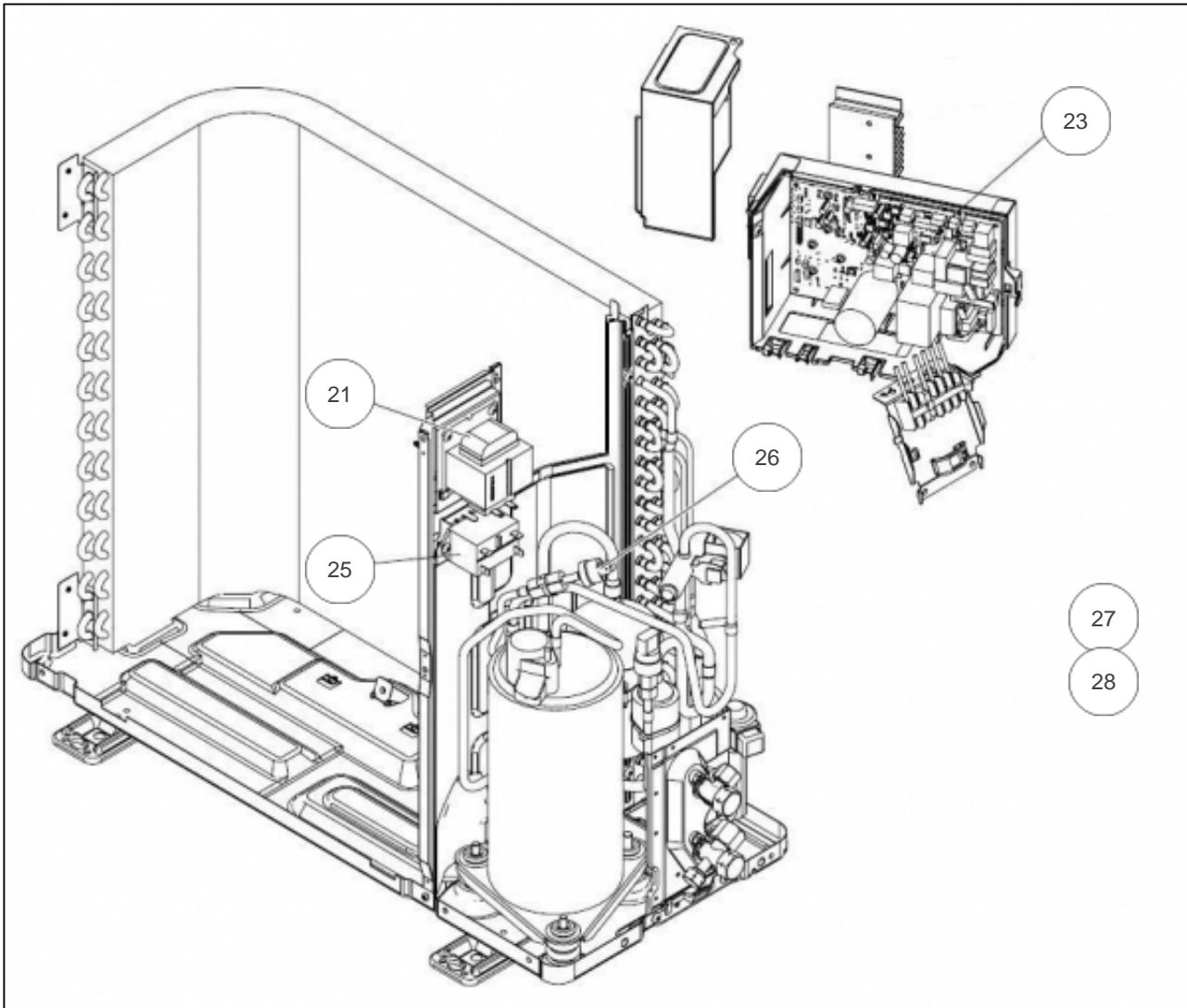


Références

Repère	Libellé	A
1	GRILLE DE PROTECTION CONDENSEUR	897028
2	SUPPORT SONDE EXTERIEURE	022784
3	DESSUS UNITE EXTERIEURE SPLIT V2	022785
4	FACADE AVANT	897030
5	FACADE GAUCHE	897031
6	FACADE DROITE	897032
7	CACHE BORNIER	022786
8	CACHE RACCORDS	897034
9	MOTEUR VENTILATION	897035
10	HELICE	897297
12	SORTIE DE CONDENSATS	898887



PIECES ELECTRIQUES



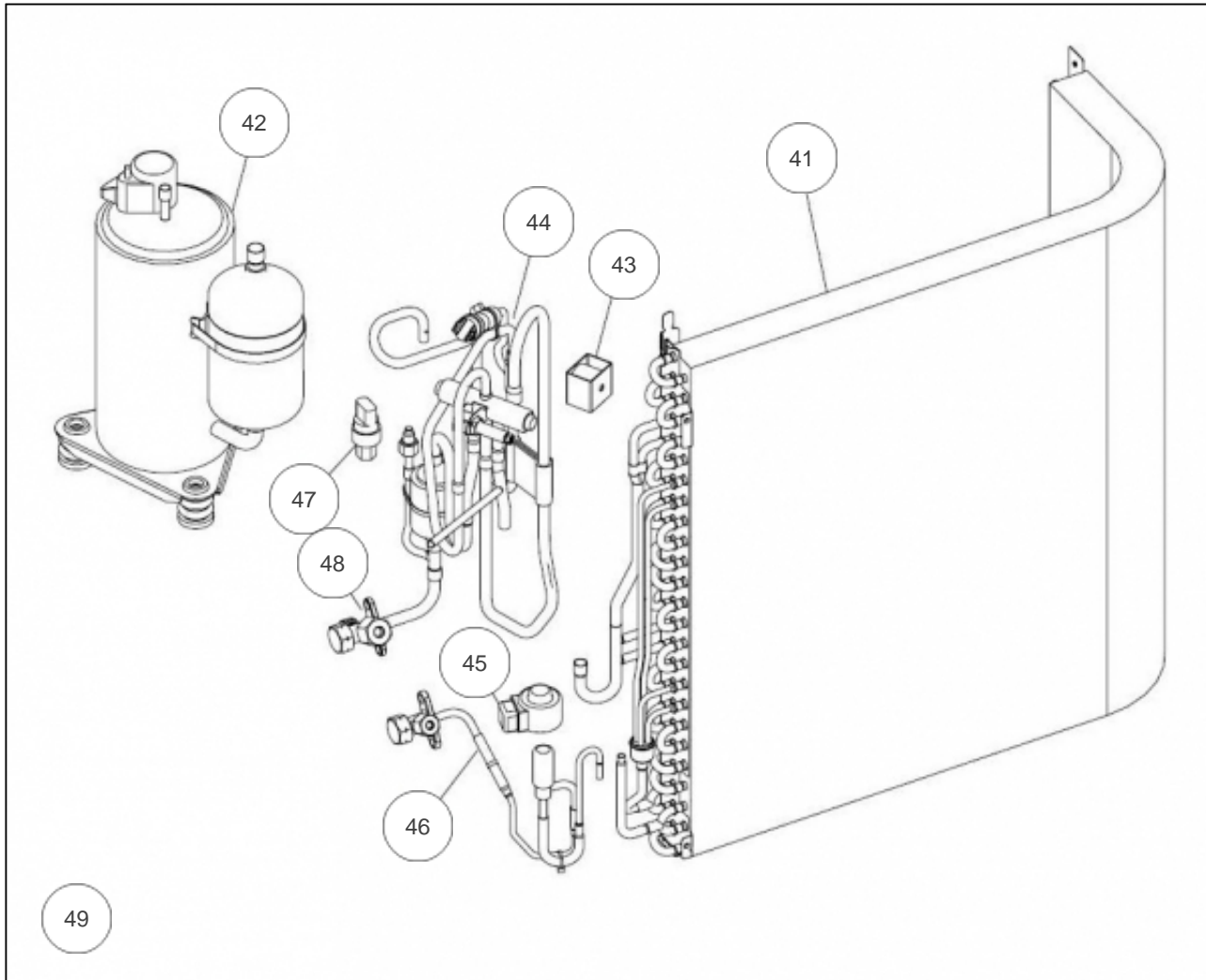


Références

Repère	Libellé	A
21	TRANSFORMATEUR / INDUCTANCE	026308
23	CARTE UNITE EXT. + BORNIER + FILERIE	026310
25	RELAIS DE PUISSANCE	890579
26	PRESSOSTAT	891288
27	FAISCEAU SONDAS EVAPO. ET REFOUL. COMPR.	026311
28	SONDE EXTERIEURE	026312



PIECES FRIGORIFIQUES





Références

Repère	Libellé	A
41	CONDENSEUR	897047
42	COMPRESSEUR UNITE EXT. INVERTER V2	029656
43	BOBINE VANNE 4 VOIES	898883
44	ENSEMBLE VANNE 4 VOIES	026313
45	BOBINE DETENDEUR	026314
46	DETENDEUR + VANNE 2 VOIES 1/4	026315
47	CAPTEUR DE PRESSION	026316
48	VANNE 3 VOIES	026317
49	SONDE DE CONDENSATION	026319