



Thermor

Produits

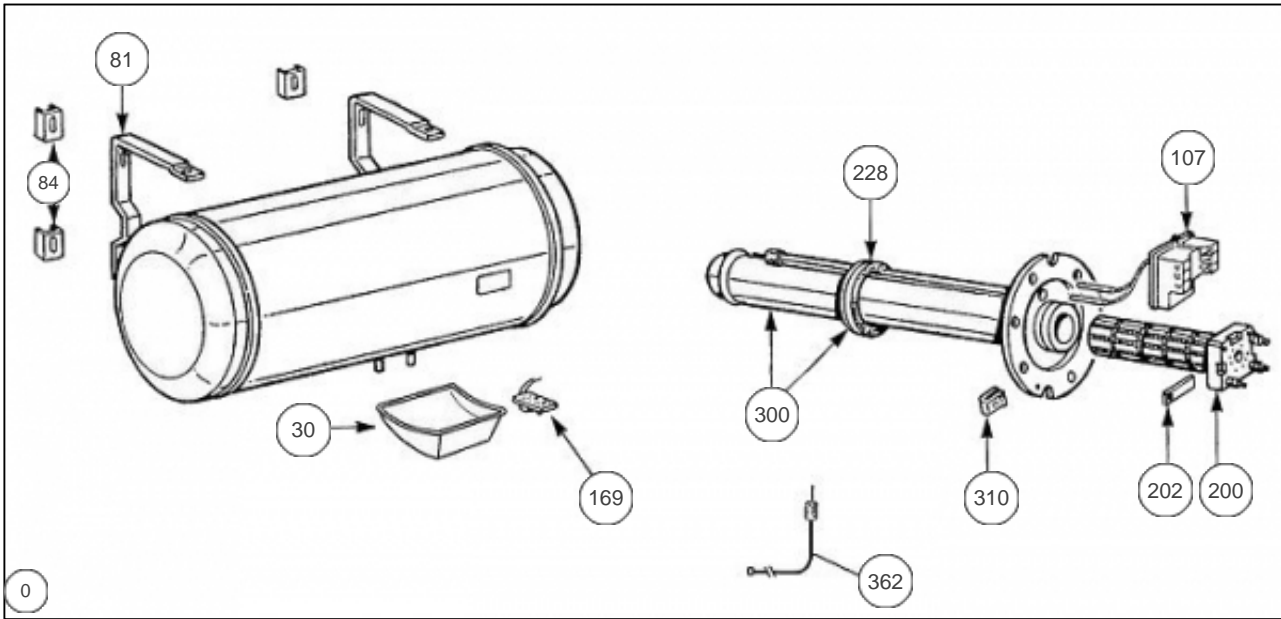
Référence	Nom	Lettre
273016	CE STEATITE ACI HM TRI 150L	B

Paramètres

Référence	Puissance(W)	Tension (V)	Capacité/Largeur	Couleur	Lettre
273016	1800	230/400	150		B



1519





Références

Repère	Libellé	B
0	RACCORD DIELECTRIQUE TOURNANT 20X27	026060
30	CAPOT LATERALE A CHARNIERES (ACI)	022332
81	ETRIER HZ PEINT	022225
84	PATTE DE MAINTIEN ETRIER MURAL	022226
107	THERMOSTAT 2 BULBES 230/400V + PATTE	029477
169	PLATINE ELECTRONIQUE ACI TC	040239
200	RESISTANCE STEATITE 1800W 230/400V	060175
202	PATTE FIXATION RESISTANCE	026049
228	JOINT A LEVRE D.82MM	040155
300	CORPS DE CHAUFFE ACI D.172 + JOINT	040234
310	ECROU CAGE	026020
362	ANODE ACI + BOUCHON	040374