



Thermor

Produits

Référence	Nom	Lettre
221071	RISTRETTO SUR 010L 1600M	A

Avant 00.51 plus de résistance disponible. Joint plat de l'époque 040353

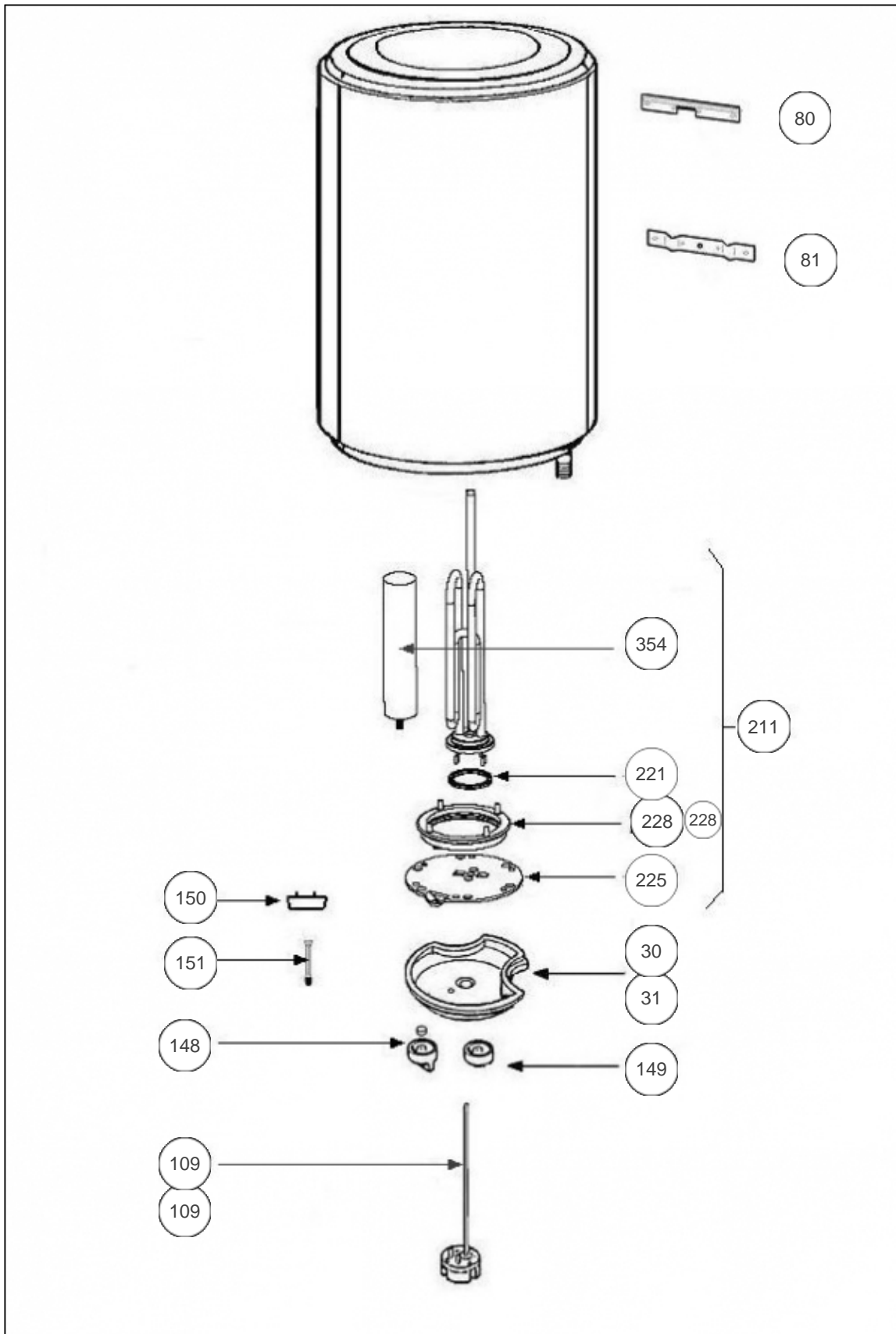
Constructeur No 1523 / 1598

Paramètres

Référence	Puissance(W)	Tension (V)	Capacité/Largeur	Couleur	Lettre
221071	1600	230	10		A



1243





Références

Repère	Libellé	A
30	CAPOT BLANC N4 / PC <i>->05.01</i>	022328
31	CAPOT BLANC PC / N4 MOLETTE <i>05.01-></i>	022370
80	ETRIER DE FIXATION <i>->03.16</i>	022327
81	ETRIER DE FIXATION <i>03.16 -></i>	022868
109	THERMOSTAT A CANNE TSE <i>05.01-></i>	070196
109	ENS. THERMOSTAT + MOLETTE + CAPOT BLANC <i>->05.01</i>	070241
148	MOLETTE P.C. RONDE BLANCHE <i>->05.01</i>	023275
149	MOLETTE TRANSLUCIDE <i>05.01-></i>	023279
150	VOYANT <i>05.01-></i>	021088
151	VOYANT <i>->05.01</i>	020049
211	KIT EL. BLINDE SU 1600W M +ANODE +JOINT	060429
221	JOINT TORIQUE ELEMENT BLINDE / BRIDE	040146
225	BRIDE DE SERRAGE EMAILLEE	040444
228	JOINT A LEVRE D.75MM <i>00.51-></i> <i>(CUVE EMAIL)</i>	040323
228	JOINT PLAT <i>->00.51</i> <i>(POUR CUVE SECUREX)</i>	040353
354	ANODE D16 L183/170	040192