



Thermor

Produits

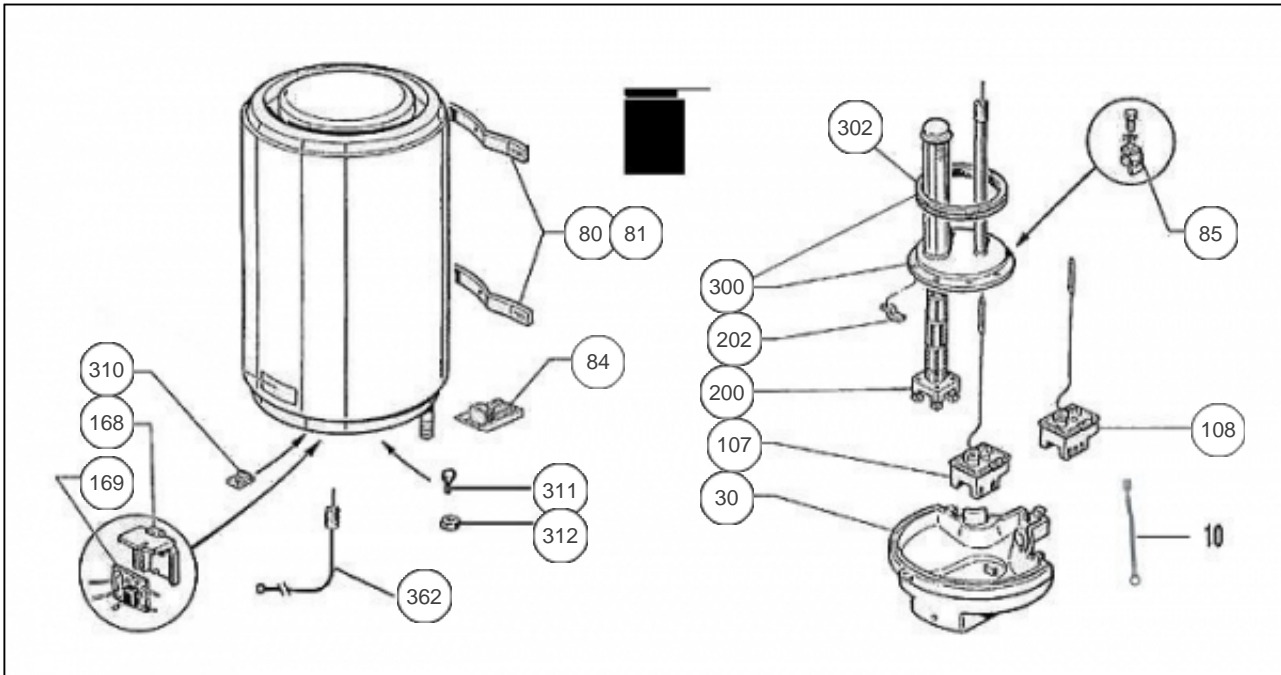
Référence	Nom	Lettre
261039	CE STEATITE ACI VM MONO 100L	B

Paramètres

Référence	Puissance(W)	Tension (V)	Capacité/Largeur	Couleur	Lettre
261039	1200	230	100		B



1353





Références

Repère	Libellé	B
30	CAPOT BLANC	022279
80	ETRIER <i>avant/before 01.49</i>	022166
81	ETRIER D'ACCROCHAGE <i>depuis/since 01.49</i>	022308
84	PATIN	022280
85	ENSEMBLE BORNE DE TERRE	026044
107	THERMOSTAT 1 BULBE 230V	070130
168	SUPPORT PLATINE ACI MURAL NOIR	040242
169	PLATINE ELECTRONIQUE ACI TC	040239
200	RESISTANCE STEATITE 1200W 230V	060177
202	SUPPORT ELEMENT	026041
300	CORPS DE CHAUFFE ACI D.195 + JOINT	040227
302	JOINT A LEVRE D.112MM	040158
310	ECROU CAGE <i>avant/before 02.05</i>	026020
311	VIS ANTI-ROTATION HM8 X1 <i>depuis/since 02.05</i>	026063
312	ECROU HM8 X1 <i>depuis/since 02.05</i>	026064
362	ANODE ACI + BOUCHON	040374