



Thermor

Produits

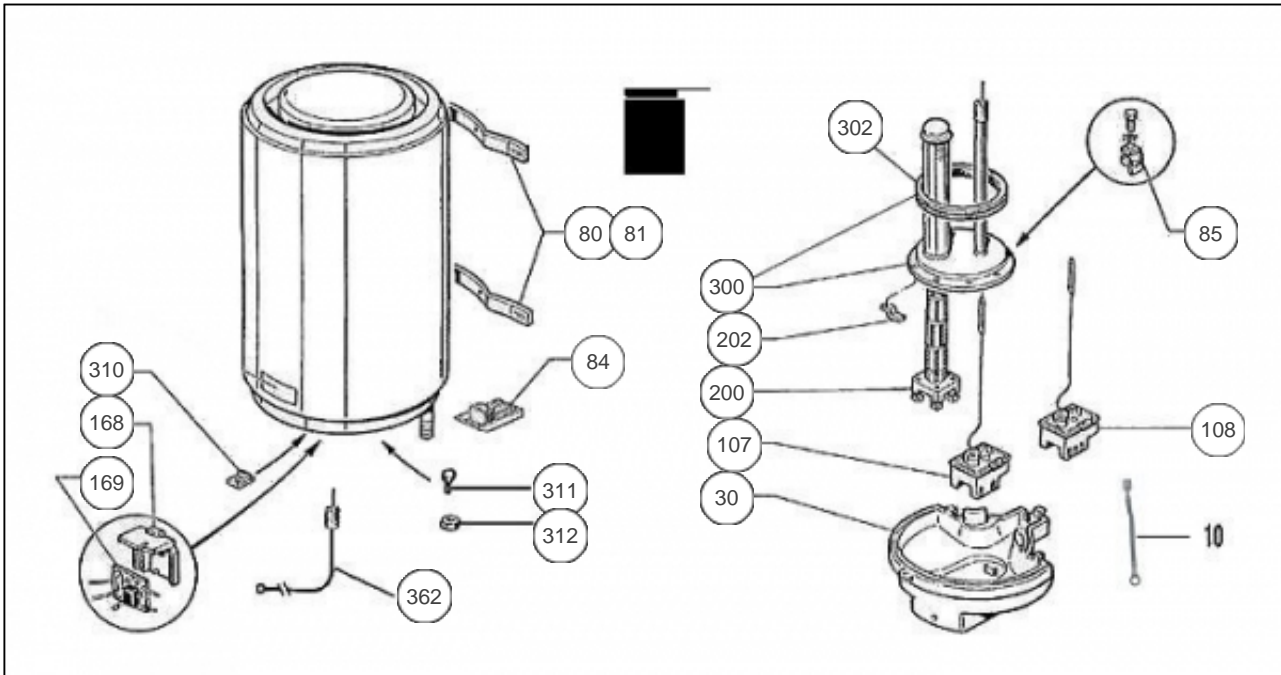
Référence	Nom	Lettre
281057	CE STEATITE ACI VM TRI 200L	F

Paramètres

Référence	Puissance(W)	Tension (V)	Capacité/Largeur	Couleur	Lettre
281057	2400	230/400	200		F



1353





Références

Repère	Libellé	F
30	CAPOT BLANC	022279
80	ETRIER <i>avant/before 01.49</i>	022166
81	ETRIER D'ACCROCHAGE <i>depuis/since 01.49</i>	022308
85	ENSEMBLE BORNE DE TERRE	026044
108	THERMOSTAT TRI 1 BULBE	070131
168	SUPPORT PLATINE ACI MURAL NOIR	040242
169	PLATINE ELECTRONIQUE ACI TC	040239
200	RESISTANCE STEATITE 2200W TC	099022
202	SUPPORT ELEMENT	026041
300	CORPS DE CHAUFFE ACI D.195 + JOINT	040227
302	JOINT A LEVRE D.112MM	040158
310	ECROU CAGE <i>avant/before 02.05</i>	026020
311	VIS ANTI-ROTATION HM8 X1 <i>depuis/since 02.05</i>	026063
312	ECROU HM8 X1 <i>depuis/since 02.05</i>	026064
362	ANODE ACI + BOUCHON	040374