



Thermor

Produits

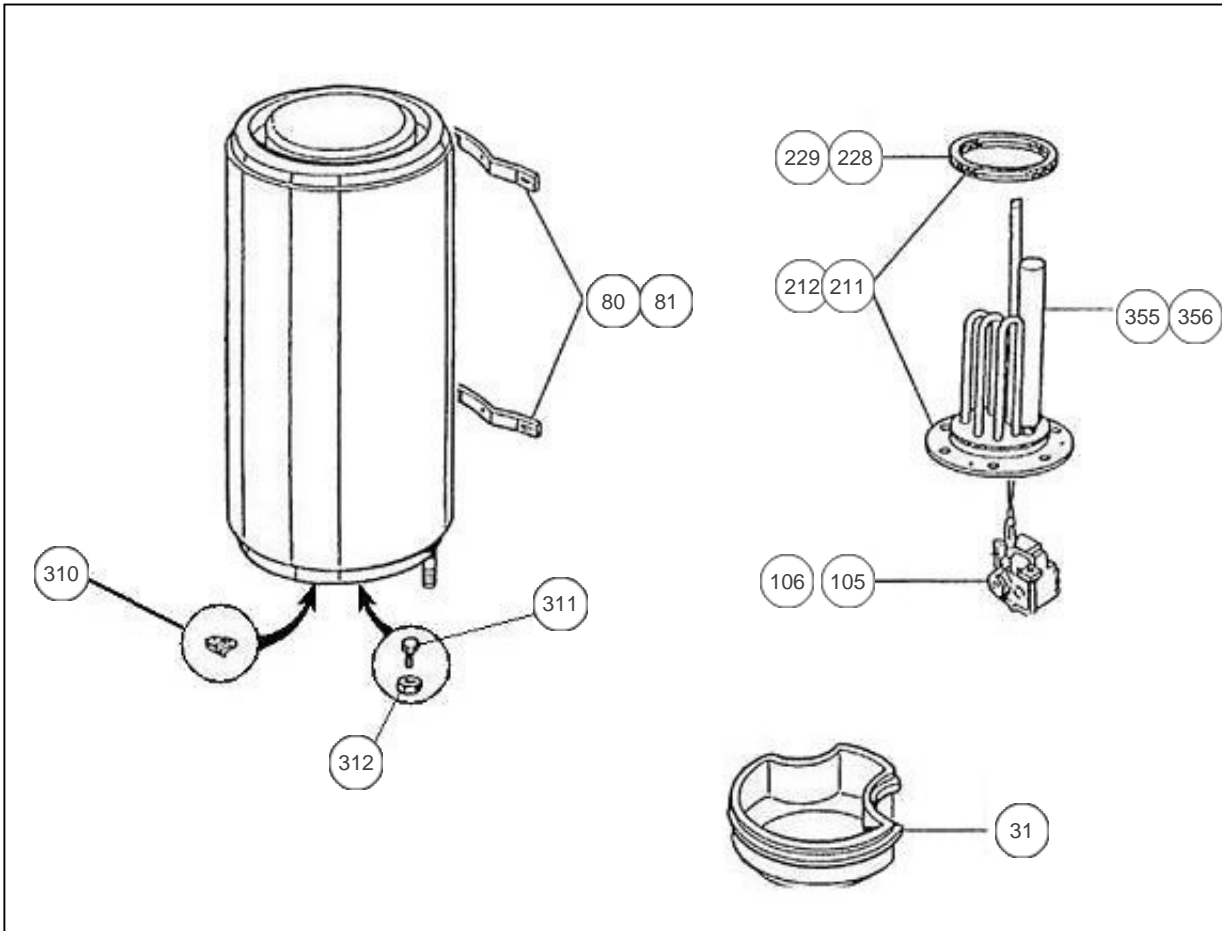
Référence	Nom	Lettre
281068	CE BLINDE VM TRI 200L	F

Paramètres

Référence	Puissance(W)	Tension (V)	Capacité/Largeur	Couleur	Lettre
281068	2200	230/400	200		F



1344





Références

Repère	Libellé	F
31	CAPOT BLANC CONST. 416	022266
80	ETRIER <i>avant/before 01.50</i>	022166
81	ETRIER D'ACCROCHAGE <i>depuis/since 01.50</i>	022308
105	THERMOSTAT BTS TC <i>avant/before 99.01</i>	070144
106	THERMOSTAT BTS TRI GAINÉ <i>depuis/since 99.01</i>	070184
211	RESISTANCE BLINDEE 2200W TC +JT +ANODE <i>avant/before 99.01</i>	099009
212	EL. BLINDE 2200W TC + ANODE + JOINT <i>depuis/since 99.01</i>	060417
228	JOINT A LEVRE D.82MM <i>avant/before 99.01</i>	099060
229	JOINT BRIDE D112MM + COLLERETTE <i>depuis/since 99.01</i>	040321
310	ECROU CAGE <i>avant/before 02.06</i>	026020
311	VIS ANTI-ROTATION HM8 X1 <i>depuis/since 02.06</i>	026063
312	ECROU HM8 X1 <i>depuis/since 02.06</i>	026064
355	ANODE D.26MM <i>avant/before 99.01</i>	040255
356	ANODE MAGNESIUM D26 L322 <i>depuis/since 99.01</i>	040166