



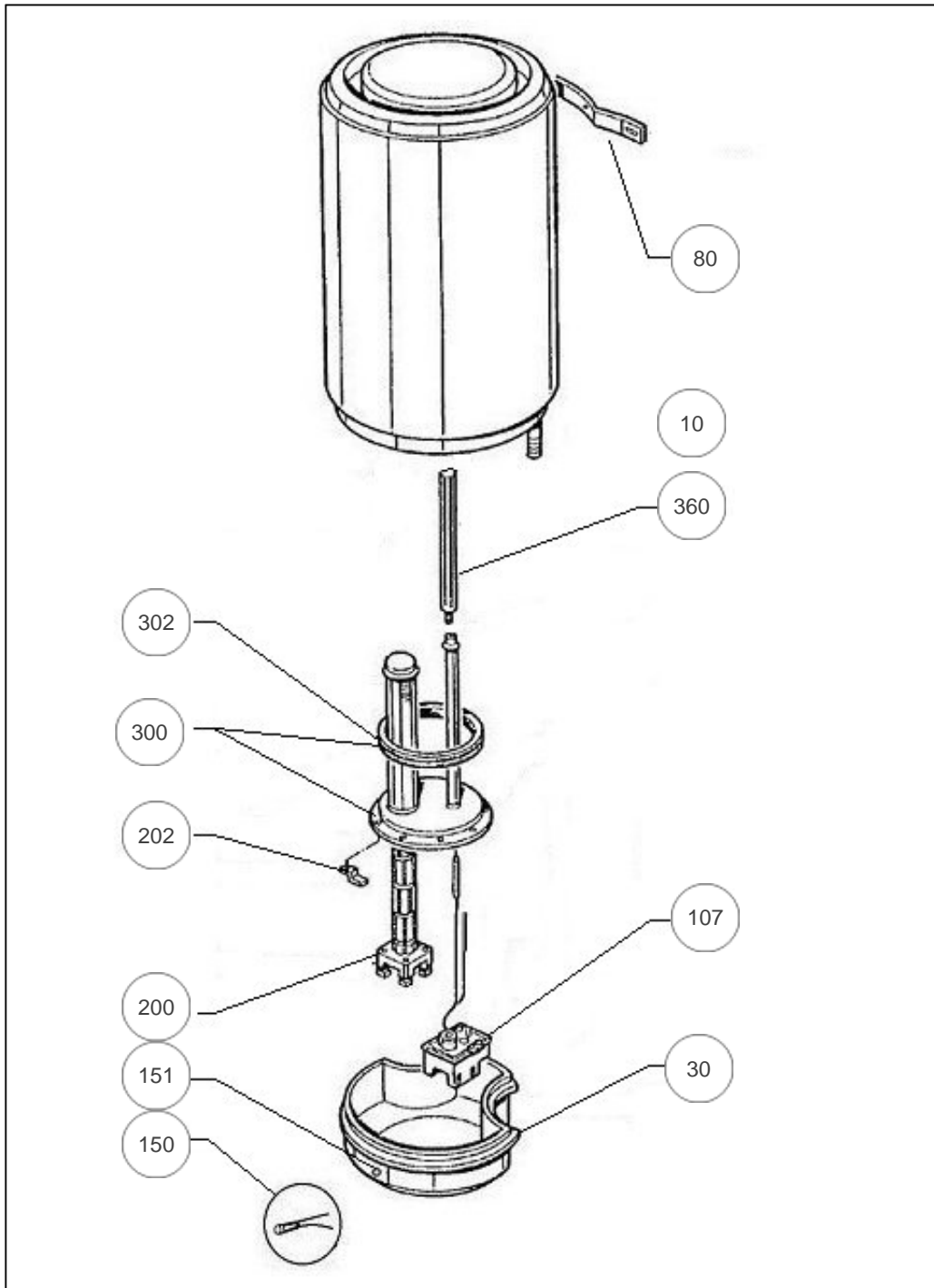
Thermor

Produits

Référence	Nom	Lettre
241150	STEATIS VM 050L 1200M	A

Paramètres

Référence	Capacité/Largeur	Puissance(W)	Tension (V)	Lettre
241150	50	1200	230	A





Références

Repère	Libellé	A
10	RACCORD DIELECTRIQUE TOURNANT 20X27	026060
30	CAPOT BLANC + EMBLACEMENT VOYANT	022286
80	ETRIER D'ACCROCHAGE	022308
107	THERMOSTAT 2 BULBES 230/400V + PATTE	029477
150	VOYANT L150/2,5	026248
151	LENTILLE ROUGE	020081
200	RESISTANCE STEATITE 1200W 230V	060177
202	PATTE FIXATION STEATITE (BRIDE D.78)	026109
300	CORPS DE CHAUFFE MG 1200W + JOINT	029516
302	JOINT A LEVRE D.75MM	040323
360	ANODE MAGNESIUM D33 L100	029284