



Thermor

Produits

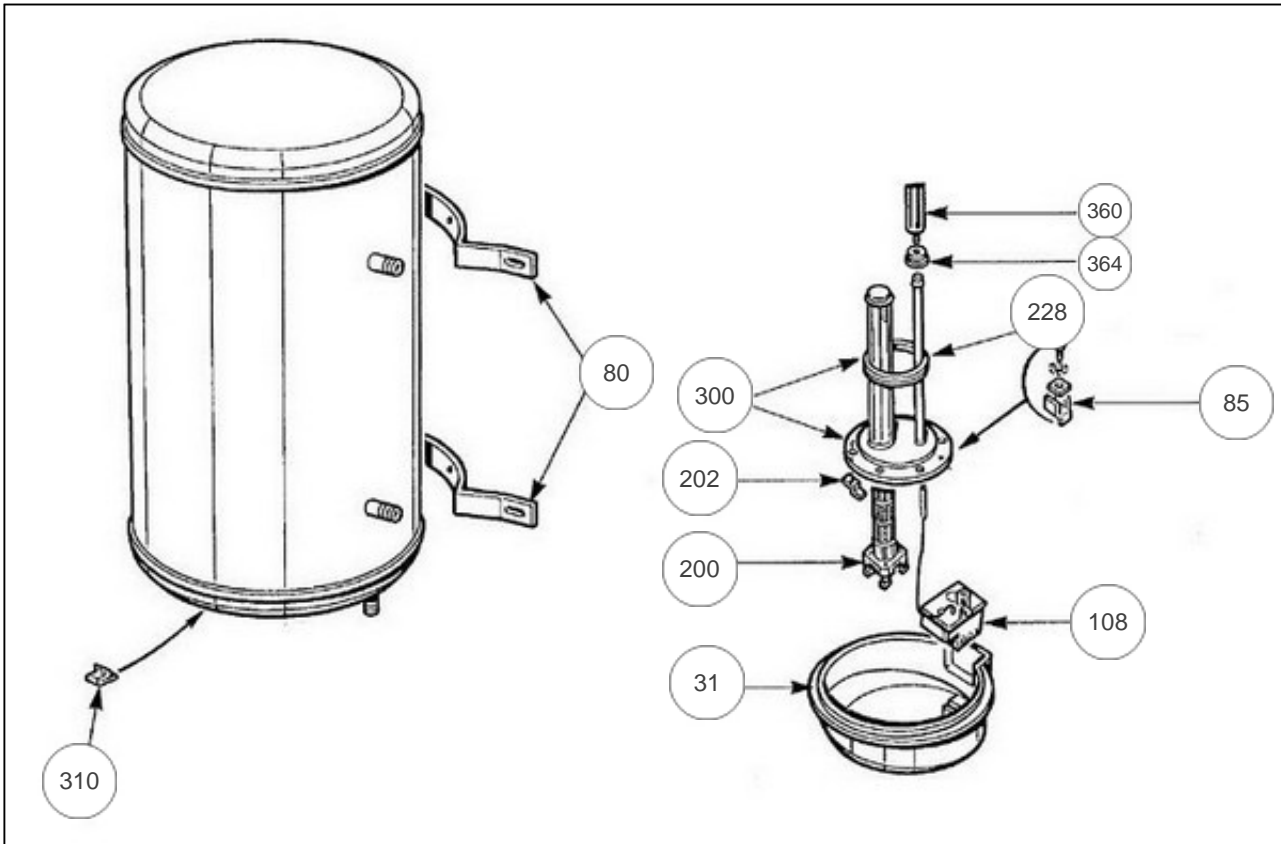
Référence	Nom	Lettre
55713021	CHAUFFE EAU MIXTES A ECHANGEUR SERPENTIN GAMME 95	A

Paramètres

Référence	Puissance(W)	Tension (V)	Capacité/Largeur	Couleur	Lettre
55713021	2400	230/400	150		A



1613





Références

Repère	Libellé	A
31	CAPOT ROND BLANC	022224
80	ETRIER	022166
85	BORNE DE TERRE	020066
108	THERMOSTAT TRI 1 BULBE	070131
200	RESISTANCE STEATITE 2200W TC	099022
202	SUPPORT ELEMENT	026041
228	JOINT A LEVRE D.112MM	040158
300	CORPS DE CHAUFFE + JOINT	040159
310	ECROU CAGE	026020
360	ANODE MAGNESIUM D33 L315/286	040168
364	BAGUE ANODE	040210