

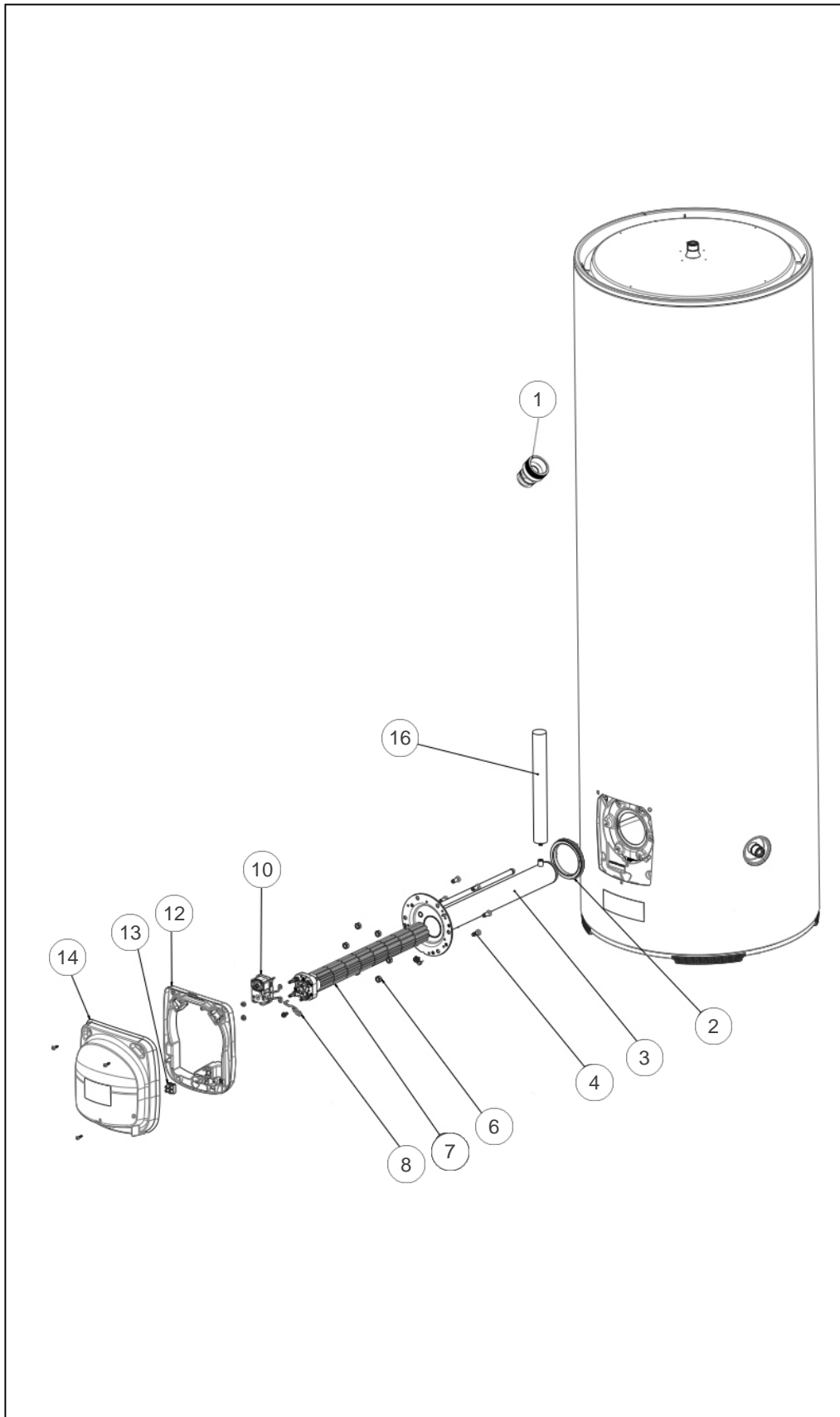


---

## Thermor

### Produits

Référence	Nom	Lettre
282101	STEATIS VS 300L 3000M	C





---

## Références

Repère	Libellé	C
1	RACCORD DIELECTRIQUE TOURNANT 20X27	026060
2	JOINT A LEVRE D.82MM	099060
3	CORPS DE CHAUFFE + JOINT + ANODE MG	099035
4	VIS ANTI-ROTATION HM8 X1	026063
6	ECROU HM8 X1	026064
7	RESISTANCE STEATITE 3000W 230/400V	060173
8	PATTE FIL UNIVERSELLE 2021	026513
10	THERMOSTAT BBSC0184 R67 S100	030318
12	CAPOT FIXE VS HZ	022987
13	BORNIER 2 PLOTS + FIL BBSC	026516
14	CAPOT MOBILE VS HZ	022986
16	ANODE MAGNESIUM D33 L315/286	040168