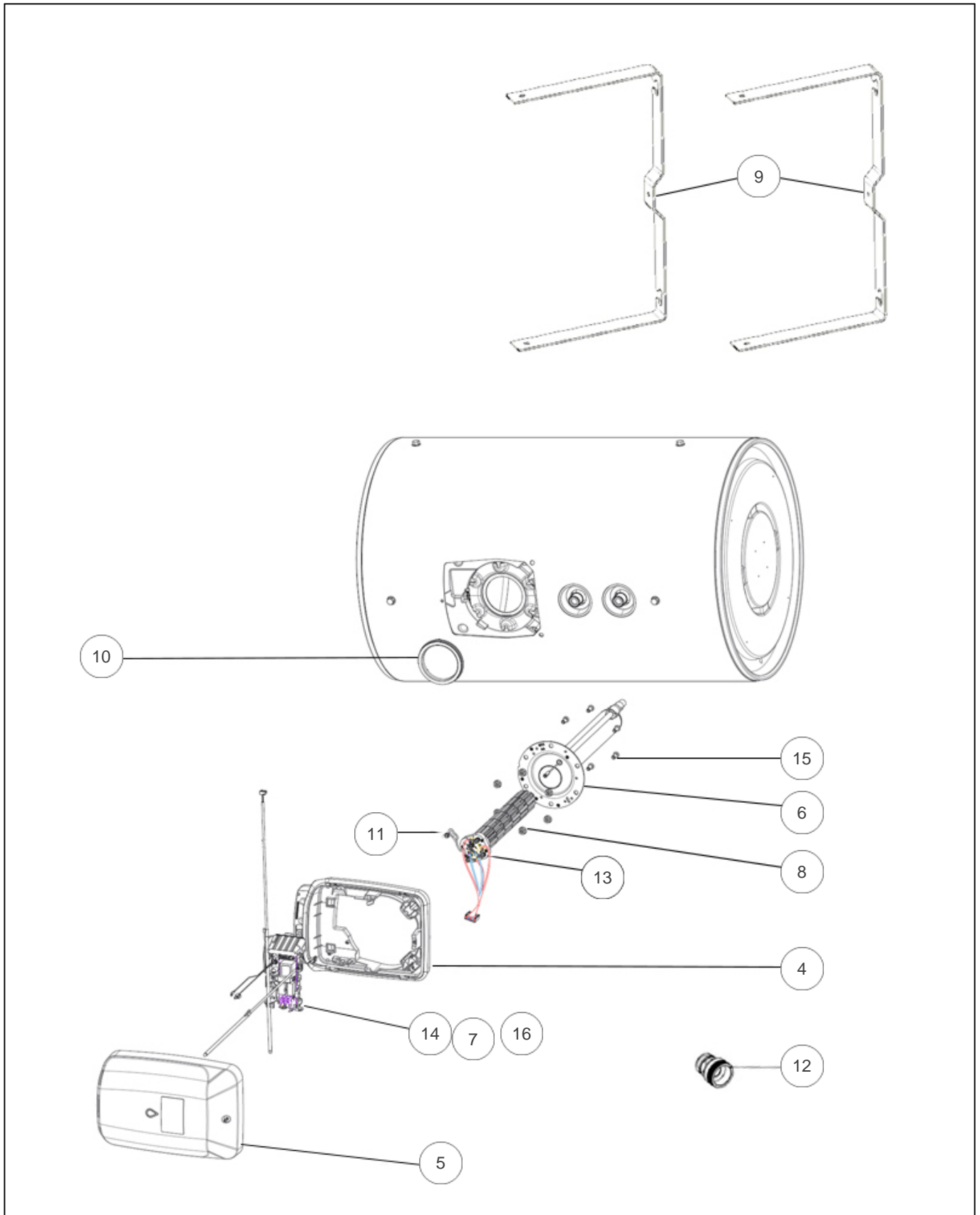




Thermor

Produits

| Référence | Nom | Lettre |
|-----------|-----------------------|--------|
| 263126 | DURALIS HM 200L 2200M | A |





Références

| Repère | Libellé | A |
|--------|--|--------|
| 4 | CAPOT FIXE VS HZ | 022989 |
| 5 | CAPOT MOBILE VS HZ+ VOYANT GOUTTE 2021 | 022988 |
| 6 | CORPS DE CHAUFFE ACI HYB. + JOINT | 030201 |
| 7 | CARTE DE PUISSANCE MONOPHASEE (VERTE) | 099110 |
| 8 | ECROU HM8 X1 | 026064 |
| 9 | ETRIER HZ PEINT | 022225 |
| 10 | JOINT A LEVRE D.82MM | 099060 |
| 11 | PATTE FIL UNIVERSELLE 2021 | 026513 |
| 12 | RACCORD DIELECTRIQUE TOURNANT 20X27 | 026060 |
| 13 | RESISTANCE STEATITE 2200W + CONNECTEUR | 099105 |
| 14 | THERMOSTAT ELECTRO KITABLE 230V | 029992 |
| 15 | VIS ANTI-ROTATION HM8 X1 | 026063 |
| 16 | CARTE DE PUISSANCE TRI 400V (ROUGE) | 070210 |