



Thermor

Produits

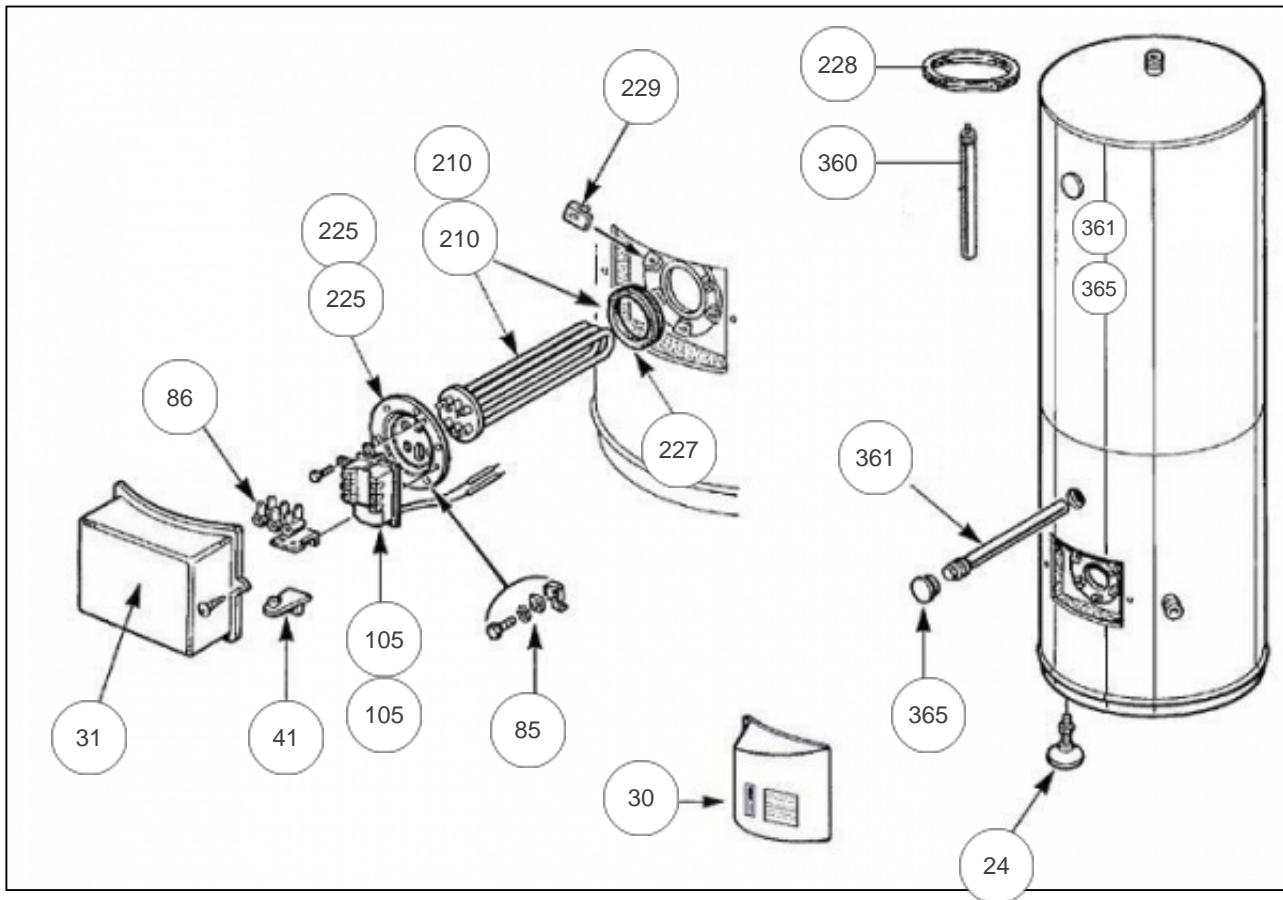
Référence	Nom	Lettre
45922020	CHAUFFE-EAU SUR SOCLE ELEMENT BLINDE 2 FB GAMME 94	A

Paramètres

Référence	Puissance(W)	Tension (V)	Capacité/Largeur	Couleur	Lettre
45922020	5000	230/400	500		A



1417





Références

Repère	Libellé	A
24	PATIN PLASTIQUE REGLABLE (X1)	026043
30	CAPOT LATÉRALE A CHARNIÈRES <i>05.02-></i>	022331
31	CAPOT RECTANGLE <i>->05.02</i>	022196
41	RETENEDOR CABLE <i>->05.02</i>	022197
85	ENSEMBLE BORNE DE TERRE	026044
86	BORNIER MONTE <i>->05.02</i>	020072
105	THERMOSTAT BTS GPC 30A L168 <i>->05.02</i>	070051
105	THERMOSTAT GPC 70070 2 BULBES GAINES <i>05.02-></i>	070238
210	ELEMENT BLINDE 5000W AVEC JOINT <i>05.02-></i>	030388
210	ELEMENT BLINDE 5000W 230/400V + JOINT <i>->05.02</i>	060240
225	BRIDE DE SERRAGE + JOINT <i>->05.02</i>	060131
225	BRIDE PEINTE + JOINT <i>05.02-></i>	040417
227	JOINT A LEVRE D.82MM	040155
228	JOINT BRIDE D112MM + COLLERETTE	040321
229	ECROU CAGE	026020
360	ANODE D33 L500 <i>03.23-></i>	040842
361	ANODE FACADE D26 L450 <i>->03.23</i>	040214
365	BOUCHON D'ANODE <i>->03.23</i>	040215