



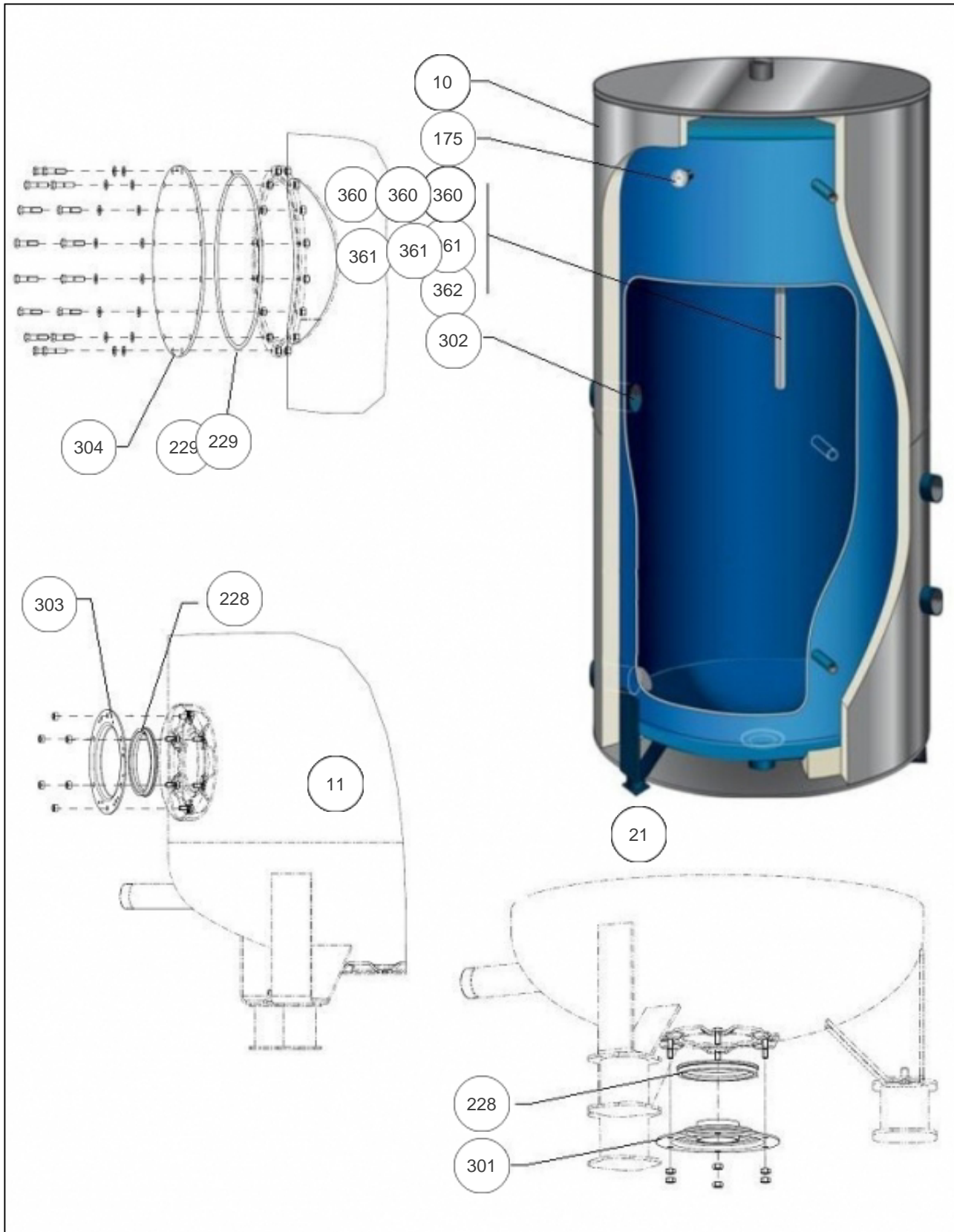
THERMOR ECS Collectif

Produits

| Référence | Nom | Lettre |
|-----------|---------------------------|--------|
| 140015 | BALL. STOCK. 1000L TH SM1 | A |

Paramètres

| Référence | Capacité/Largeur | Lettre |
|-----------|------------------|--------|
| 140015 | 1000 | A |





Références

| Repère | Libellé | A |
|--------|---|--------|
| 10 | JAQUETTE SM1 EMAIL TDH 1000L | 551075 |
| 11 | COLLERETTE BSE 500L A 1000L | 551247 |
| 21 | REHAUSSES (PIEDS) 650-790 | 551241 |
| 175 | THERMOMETRE BALLONS 500L A 3000L TB | 551240 |
| 228 | JOINT A LEVRE D.112MM | 040158 |
| 229 | JOINT TORIQUE ACS TDH 500L A 3000L TB | 555277 |
| 229 | JOINT TORIQUE TDH 500L A 3000L TB | 551236 |
| 301 | BRIDE FERMETURE SOUS BALLON + JOINT | 551239 |
| 302 | DOIGT DE GANT LG100 VARMEGA/BALLONS | 551243 |
| 303 | BRIDE LATERALE PLEINE AVEC JOINT | 551238 |
| 304 | BRIDE TDH EMAIL 750L A 3000L TB | 551234 |
| 360 | ANODE DROITE (X1) BSE 1000L ET 1000L TB | 551255 |
| 361 | ANODE CHAPELET D33X9 V2019 | 555217 |
| 361 | ANODE CHAPELET D33X6 V2019 | 555216 |
| 361 | ANODE CHAPELET (X1) D33X6 | 551045 |
| 362 | ANODE CHAPELET (X1) D33X9 | 551046 |