



Thermor

Produits

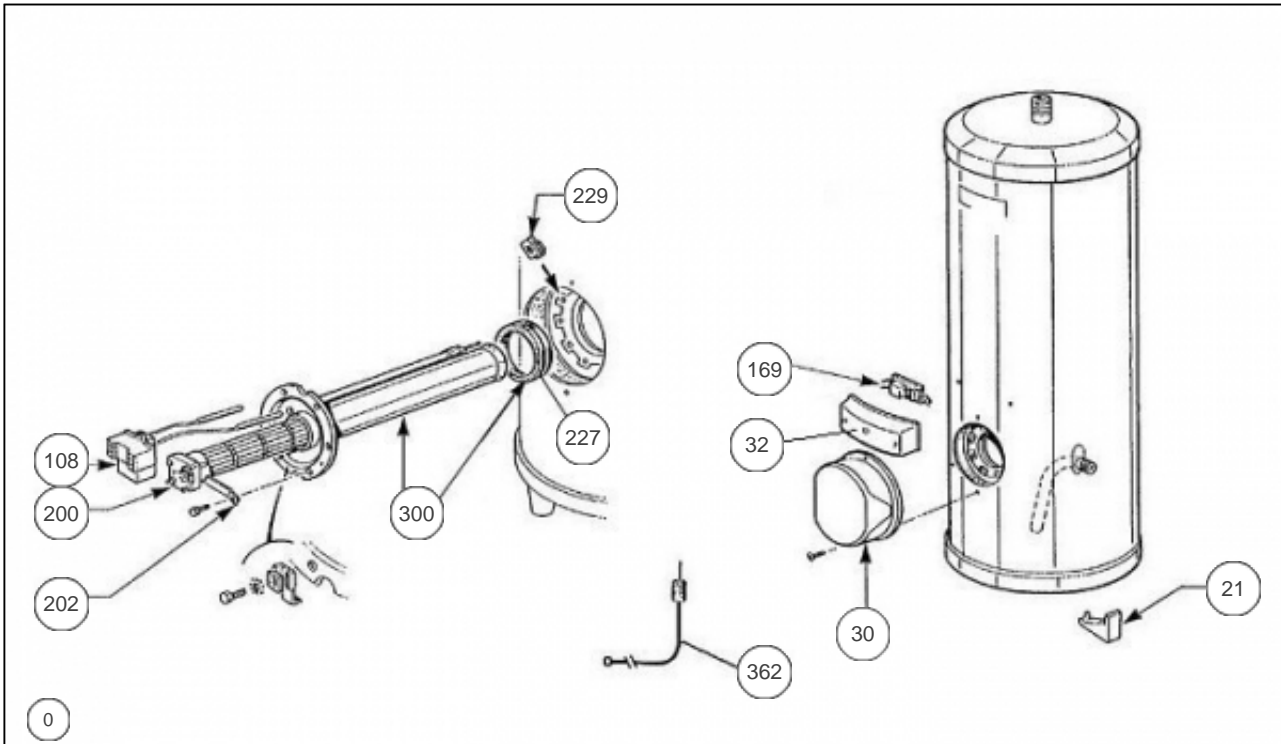
Référence	Nom	Lettre
292024	THERMOR VS STEATITE TCR 300 L	C

Paramètres

Référence	Puissance(W)	Tension (V)	Capacité/Largeur	Couleur	Lettre
292024	3000	230/400	300		C



1419





Références

Repère	Libellé	C
0	RACCORD DIELECTRIQUE 3/4 PLASTIQUE	026051
21	PIED PLASTIQUE (NOIR)	026066
30	CAPOT ROND	022270
32	CAPOT BLANC ACI (FORME BANANE)	022364
108	THERMOSTAT 2 BULBES 230/400V + PATTE	029477
169	PLATINE ELECTRONIQUE ACI TC	040239
200	RESISTANCE STEATITE 3000W 230/400V	060173
202	PATTE FIXATION RESISTANCE	026049
227	JOINT A LEVRE D.82MM	040155
229	ECROU CAGE	026020
300	CORPS DE CHAUFFE ACI D.172 + JOINT	040235
362	ANODE ACI + BOUCHON	040374