



Thermor

Produits

| Référence | Nom | Lettre |
|-----------|---|--------|
| 65212006 | CHAUFFE-EAU 10/15 ET 30 LITRES GAMME 92 | B |

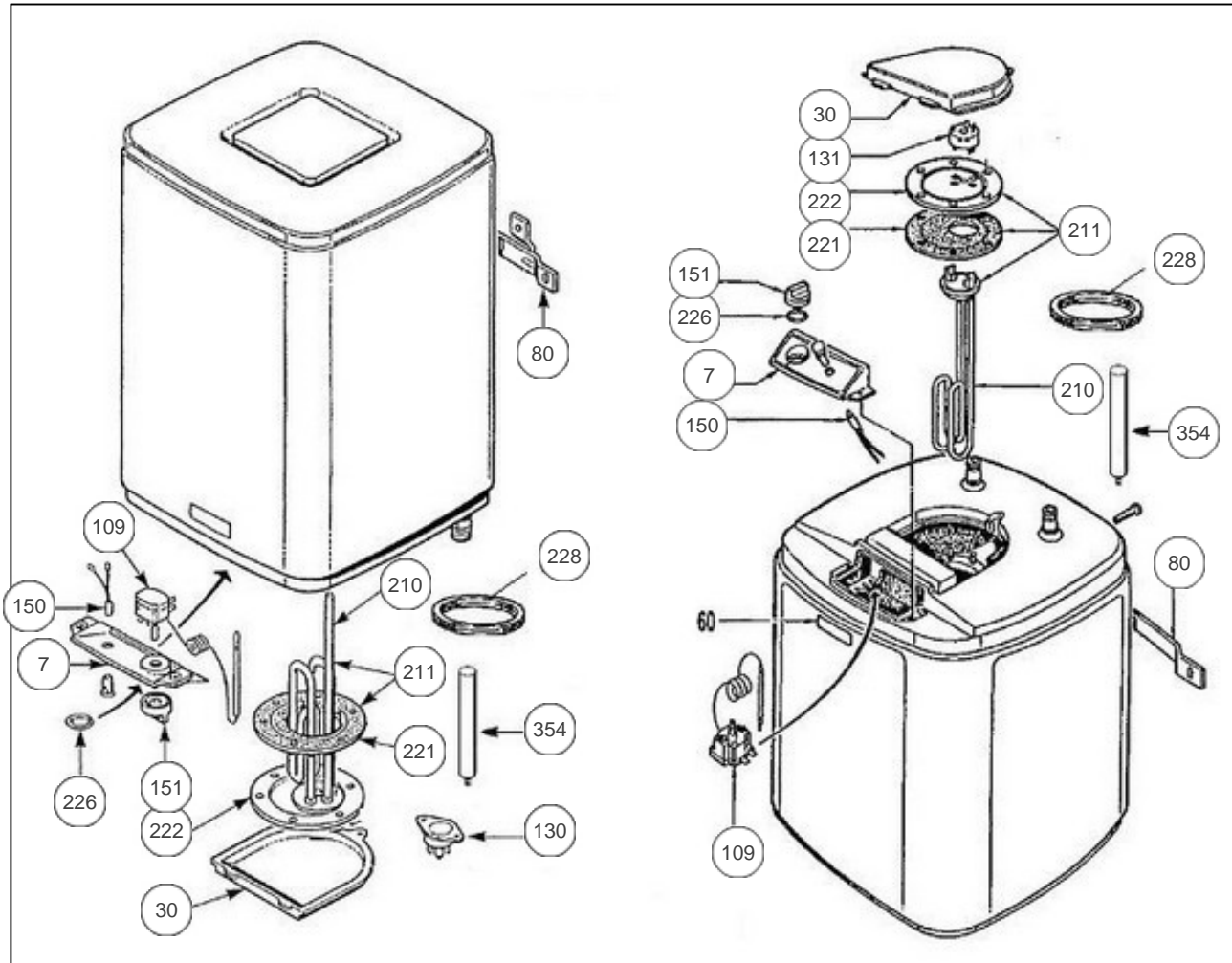
Avant 00.01 plus de résistance disponible.

Paramètres

| Référence | Puissance(W) | Tension (V) | Capacité/Largeur | Couleur | Lettre |
|-----------|--------------|-------------|------------------|---------|--------|
| 65212006 | 2000 | 230 | 10 | | B |



1210





Références

| Repère | Libellé | B |
|--------|--|--------|
| 7 | TABLEAU DE BORD GRIS | 022234 |
| 30 | CAPOT GRIS | 022232 |
| 80 | ETRIER DE FIXATION | 022236 |
| 109 | THERMOSTAT A BULBE | 070092 |
| 131 | THERMOSTAT SECURITE | 070095 |
| 150 | VOYANT | 020049 |
| 151 | MOLETTE TABLEAU DE BORD GRISE | 023213 |
| 210 | ELEMENT BLINDE 2000W + JOINT | 060199 |
| 211 | ENS. EL.BLINDE 2000W SOEV + ANODE+ JOINT | 060279 |
| | <i>00.01-></i> | |
| 221 | JOINT D.114 | 040223 |
| 222 | BRIDE PC | 060252 |
| 226 | JOINT DE MOLETTE | 040184 |
| 228 | JOINT A LEVRE D.75MM | 040323 |
| | <i>98.45-></i> | |
| 354 | ANODE D16 L250/220 | 040193 |
| | <i>98.45-></i> | |