



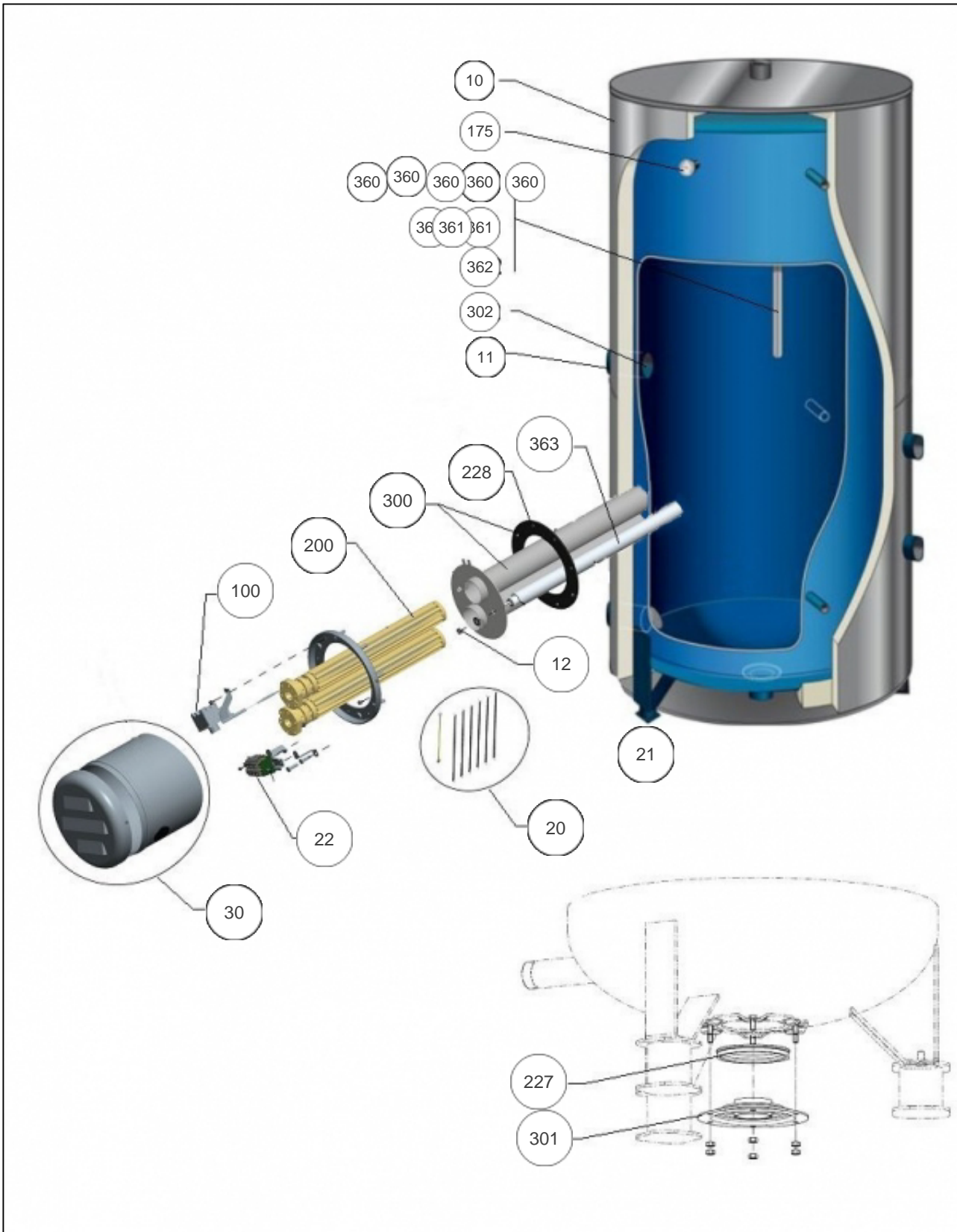
THERMOR ECS Collectif

Produits

| Référence | Nom | Lettre |
|-----------|--------------------------------|--------|
| 121502 | CE 1000L STEAT 9KW NORMALE SM1 | C |

Paramètres

| Référence | Capacité/Largeur | Puissance(W) | Lettre |
|-----------|------------------|--------------|--------|
| 121502 | 1000 | 9K | C |





Références

| Repère | Libellé | C |
|--------|---|--------|
| 10 | JAQUETTE SM1 STEATITE BR 1000L | 551339 |
| 11 | COLLERETTE BSE 500L A 1000L | 551247 |
| 12 | ENSEMBLE VISSERIE POUR ANODE | 551457 |
| 20 | FILERIE ELEMENT STEATITE 9KW A 12KW | 551307 |
| 21 | REHAUSSES (PIEDS) 650-790 | 551241 |
| 22 | BORNIER ELEMENT ELECTRIQUE | 551299 |
| 30 | CAPOT SEUL ELEMENT STEATITE 4.8KW A 12KW | 551311 |
| 100 | THERMOSTAT ELEMENT CE ET STEATITE | 551298 |
| 175 | THERMOMETRE BALLONS 500L A 3000L TB | 551240 |
| 200 | ELEMENT STEATITE D.50 4500W 3X230 L.780 (COEF.2) | 073835 |
| 227 | JOINT A LEVRE D.112MM (BRIDE INFERIEURE) | 040158 |
| 228 | JOINT EPDM 220X146X4 AVEC TROUS | 030040 |
| 300 | CORPS DE CHAUFFE 9KW 2T + JT + VISSERIE | 030288 |
| 301 | BRIDE FERMETURE SOUS BALLON + JOINT (LIVRE AVEC JOINT) | 551239 |
| 302 | DOIGT DE GANT LG100 VARMEGA/BALLONS | 551243 |
| 360 | ANODE DROITE (X1) 1000L/1000L TB | 555192 |
| 360 | ANODE DROITE (X1) CORHYDRO/LCT 750L | 555191 |
| 360 | ANODE DROITE (X1) BSE 1000L ET 1000L TB | 551255 |
| 361 | ANODE CHAPELET D33X9 V2019 | 555217 |
| 361 | ANODE CHAPELET D33X6 V2019 | 555216 |
| 361 | ANODE CHAPELET (X1) D33X6 | 551045 |
| 362 | ANODE CHAPELET (X1) D33X9 | 551046 |
| 363 | ANODE SEULE ELEMENT STEATITE | 551310 |