



Thermor

Produits

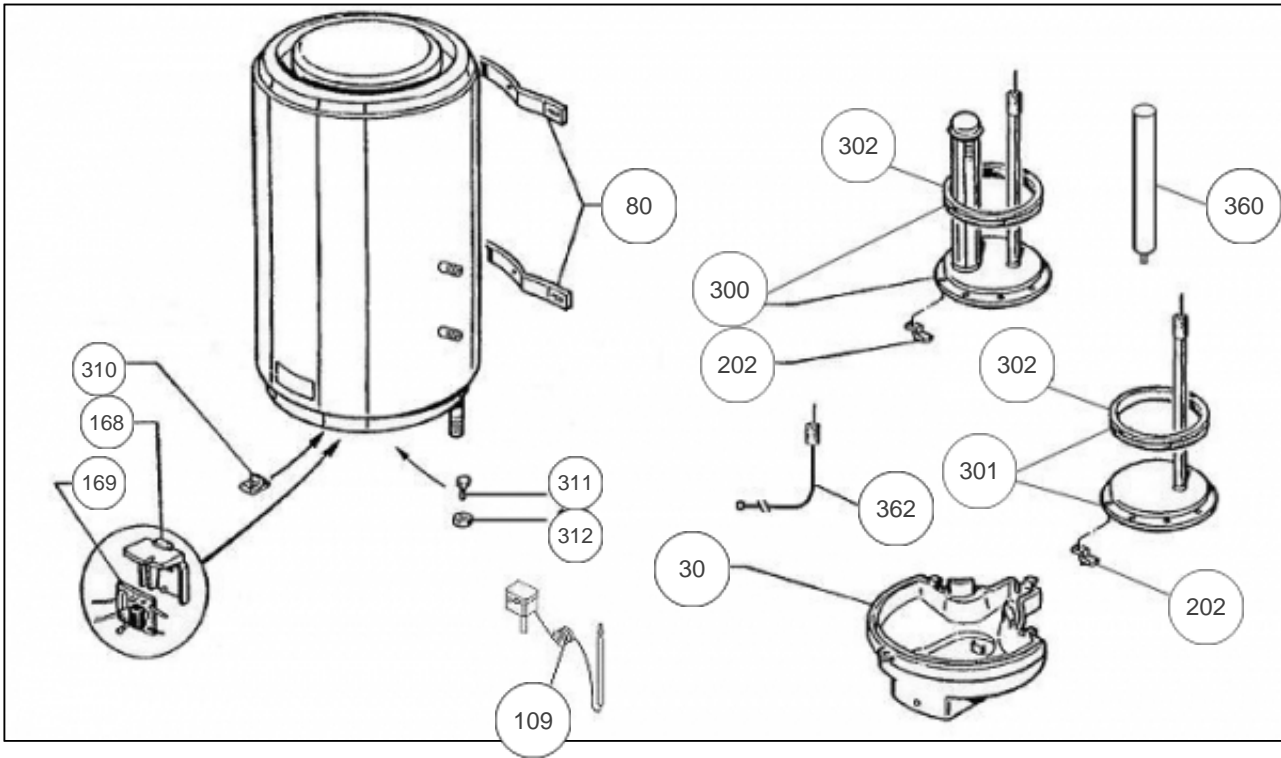
Référence	Nom	Lettre
284009	BALLON ECHANGEUR VM 200L	B

Paramètres

Référence	Puissance(W)	Tension (V)	Capacité/Largeur	Couleur	Lettre
284009	30 K		200		B



1916





Références

Repère	Libellé	B
30	CAPOT BLANC	022279
80	ETRIER	022166
109	THERMOSTAT / AQUASTAT INVERSEUR	070111
168	SUPPORT PLATINE ACI MURAL NOIR	040242
169	ENSEMBLE PLATINE ACI PECS VM	040324
202	SUPPORT ELEMENT	026041
300	CORPS DE CHAUFFE ACI + JOINT	040375
302	JOINT A LEVRE D.112MM	040158
310	ECROU CAGE	026020
	<i>->02.06</i>	
311	VIS ANTI-ROTATION HM8 X1	026063
	<i>02.05-></i>	
312	ECROU HM8 X1	026064
	<i>02.05-></i>	
360	ANODE MAGNESIUM D33 L315/286	040168
362	ANODE ACI + BOUCHON	040374