



Thermor

Produits

Référence	Nom	Lettre
263400	BIOPACK OPTIMUM PACK BALLON EC 400	C

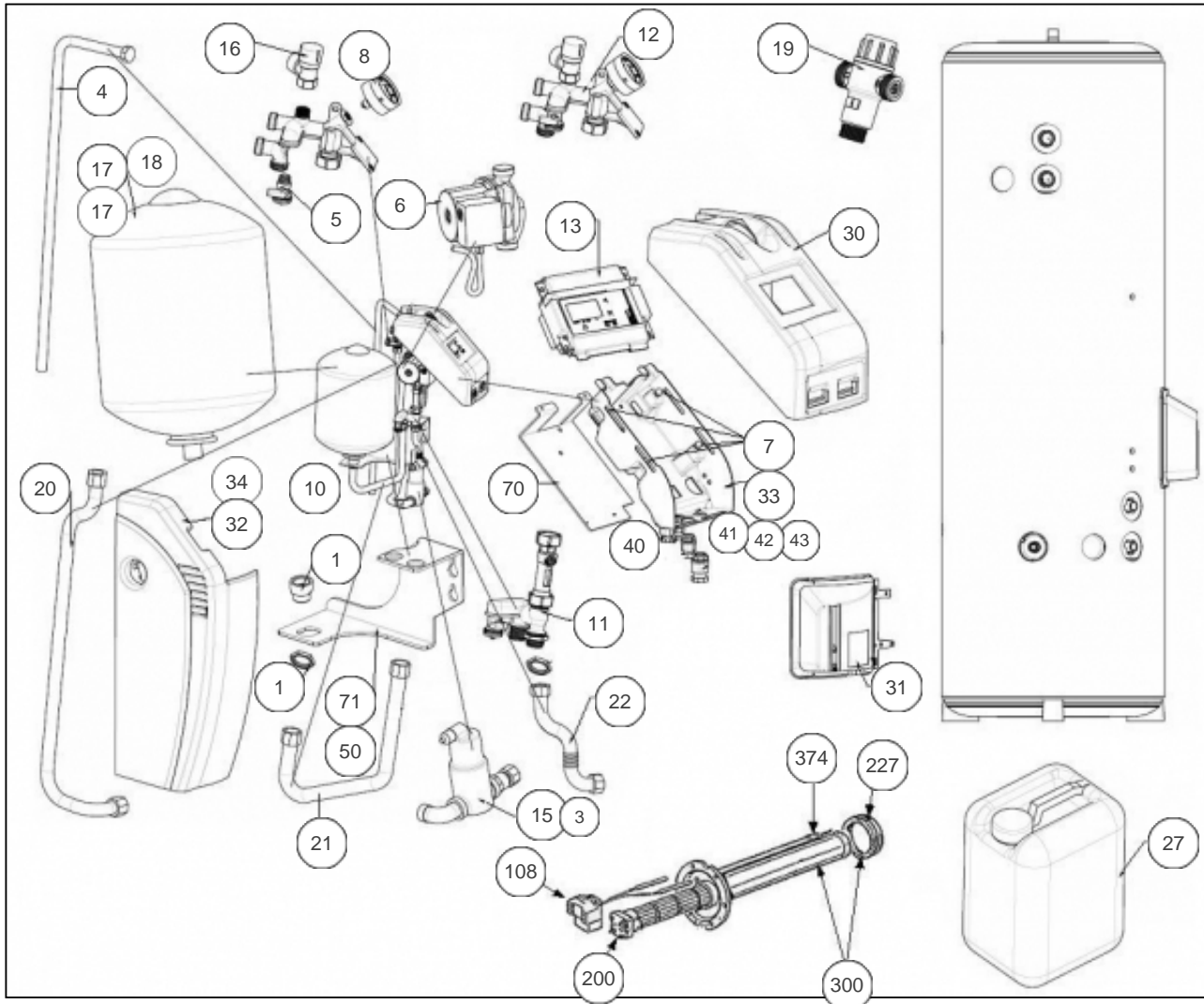
Pour les produits fabriqués entre Mars 2009 et Février 2012 (N/S 0909xxxxx à 1208xxxxx), merci de contacter Thermor Service au 02 38 71 07 77
Constructeur No1598

Paramètres

Référence	Puissance(W)	Tension (V)	Capacité/Largeur	Lettre
263400	2400	230	400	C



1956





Références

Repère	Libellé	C
1	RACCORD + ECROU VASE D'EXPANSION	029167
3	RACCORD DEBULLEUR FEMELLE 3/4	029186
4	TUBE EVACUATION SOUPAPE	029163
5	CLAPET ENTREE ET SORTIE VANNE 1/2	029213
6	CIRCULATEUR	029185
7	CLIP DE MAINTIEN STATION SOLAIRE V2	022455
8	MANOMETRE + JOINTS CUIVRE	029215
10	POCHETTE JOINTS STATION	029168
11	DEBIMETRE	029161
12	STATION HYDRAULIQUE PARTIE SUP	029160
13	REGULATION TEC SOLAIRE HG	029249
	<i>Pour les produits fabriqués entre Mars 2009 et Février 2012 (N/S 0909xxxxx à 1208xxxxx), merci de contacter Thermor Service au 02 38 71 07</i>	
15	DEBULLEUR STATION SOLAIRE	029232
16	SOUPAPE DE SECURITE	029214
17	VASE EXPANSION 18L	029162
17	VASE D'EXPANSION 24L (POUR 400L)	029343
18	KIT ADAPTATION STATION SOLAIRE 24L /400L	029342
19	MITIGEUR THERMOSTATIQUE RELIANCE 3/4M	029233
20	TUBE RETOUR CAPTEUR	029164
21	TUBE RACCORD VASE D'EXPANSION	029165
22	FLEXIBLE SORTIE SERPENTIN	029166
27	GLYCOL (-30C) EN BIDON DE 10L	029219
30	CAPOT TEC SOLAIRE	022442
31	CAPOT LATERALE A CHARNIERES	022331
32	HABILLAGE ISOLATION STATION OPTIMUM	022454
33	BOITIER TEC SOLAIRE	022439
34	CACHE FILERIES (SOLAIRE V2)	022472
40	BORNIER SOLAIRE + FILERIE REGULATION	026093
	<i>Pour les produits fabriqués entre Mars 2009 et Février 2012 (N/S 0909xxxxx à 1208xxxxx), merci de contacter Thermor Service au 02 38 71 07</i>	
41	FAISCEAU ELECT. ACI (ELECTRO)	026091
42	FAISCEAU ACI HYDRO-SOLAIRE	026092
43	FAISCEAU 3 SONDAS CTN (ELECTRO)	026095
50	ENTRETOISE 75MM STATION	029169
70	SUPPORT ACCROCHAGE REGULATION	022431
71	SUPPORT ACCROCHAGE STATION	022432



Références

Repère	Libellé	C
108	THERMOSTAT BTS 70059 (82 DEGRES)	070269
200	RESISTANCE STEATITE 2200W TC	099022
227	JOINT A LEVRE D.82MM	040155
300	CORPS DE CHAUFFE ACI D.172 + JOINT	040234
374	ANODE ACI + BOUCHON	040374