



---

## Thermor

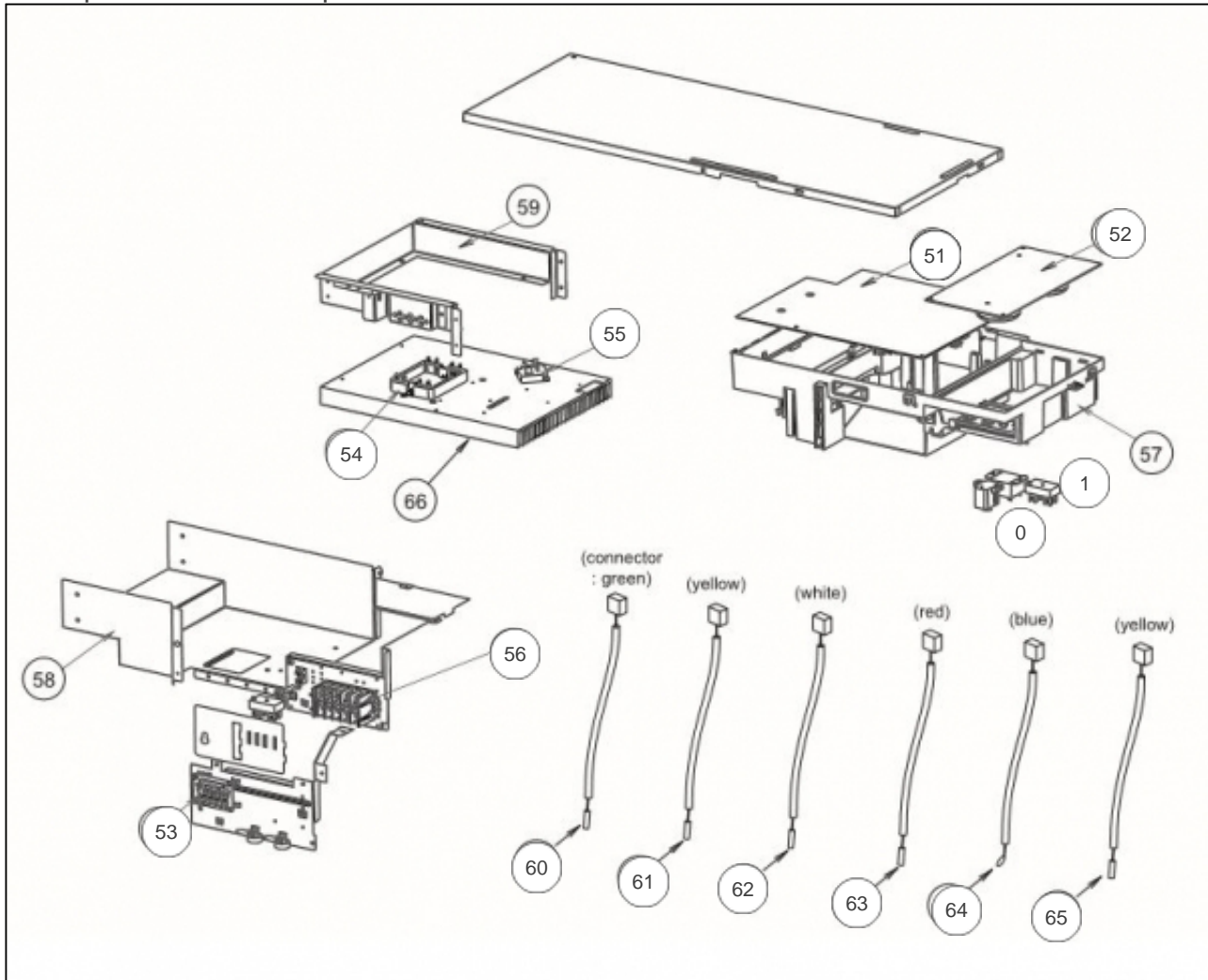
### Produits

Référence	Nom	Lettre
520377	UE SAV AEROLIA THERMOR 11	E

Codes UE SAV : 520377 (11KW), 520378 (14KW)



## Composants électroniques





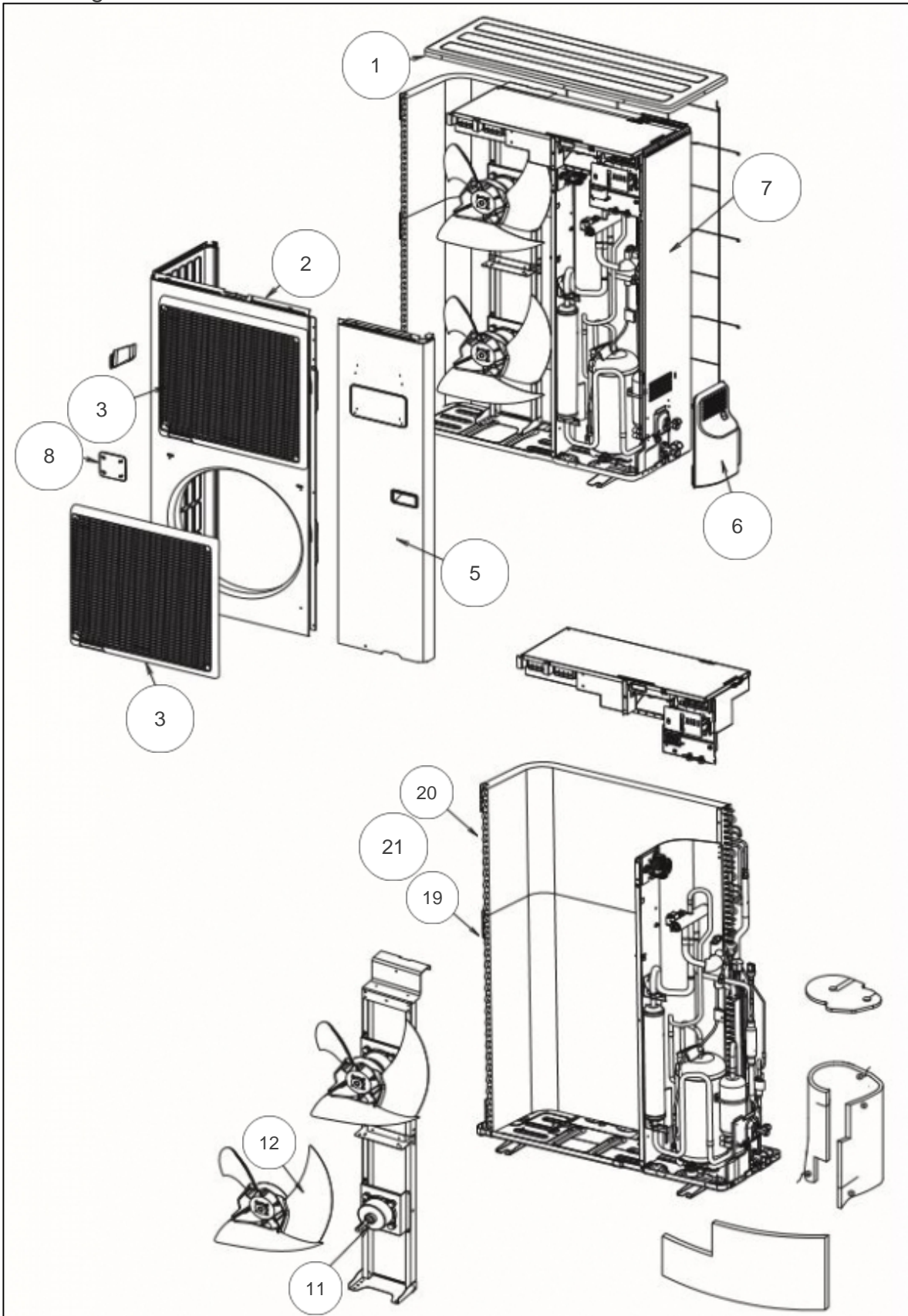
---

## Références

Repère	Libellé	E
0	POSISTOR	890238
1	RELAIS DE PUISSANCE	890224
51	CARTE REGULATION	169148
52	CARTE FILTRE	169056
53	CARTE AFFICHAGE DEL	169057
54	PLATINE FILTRE ACTIF	890065
55	PONT DIODES	169058
56	BORNIER RACCORDEMENT	169059
60	SONDE COMPRESSEUR	891856
61	SONDE REFOULEMENT AOYA45LATL	891161
62	SONDE MILIEU ECHANGEUR	169060
63	SONDE SORTIE ECHANGEUR	169061
64	SONDE EXTERIEURE	169062
65	SONDE DETENDEUR INJECTION	169063



## Habillage



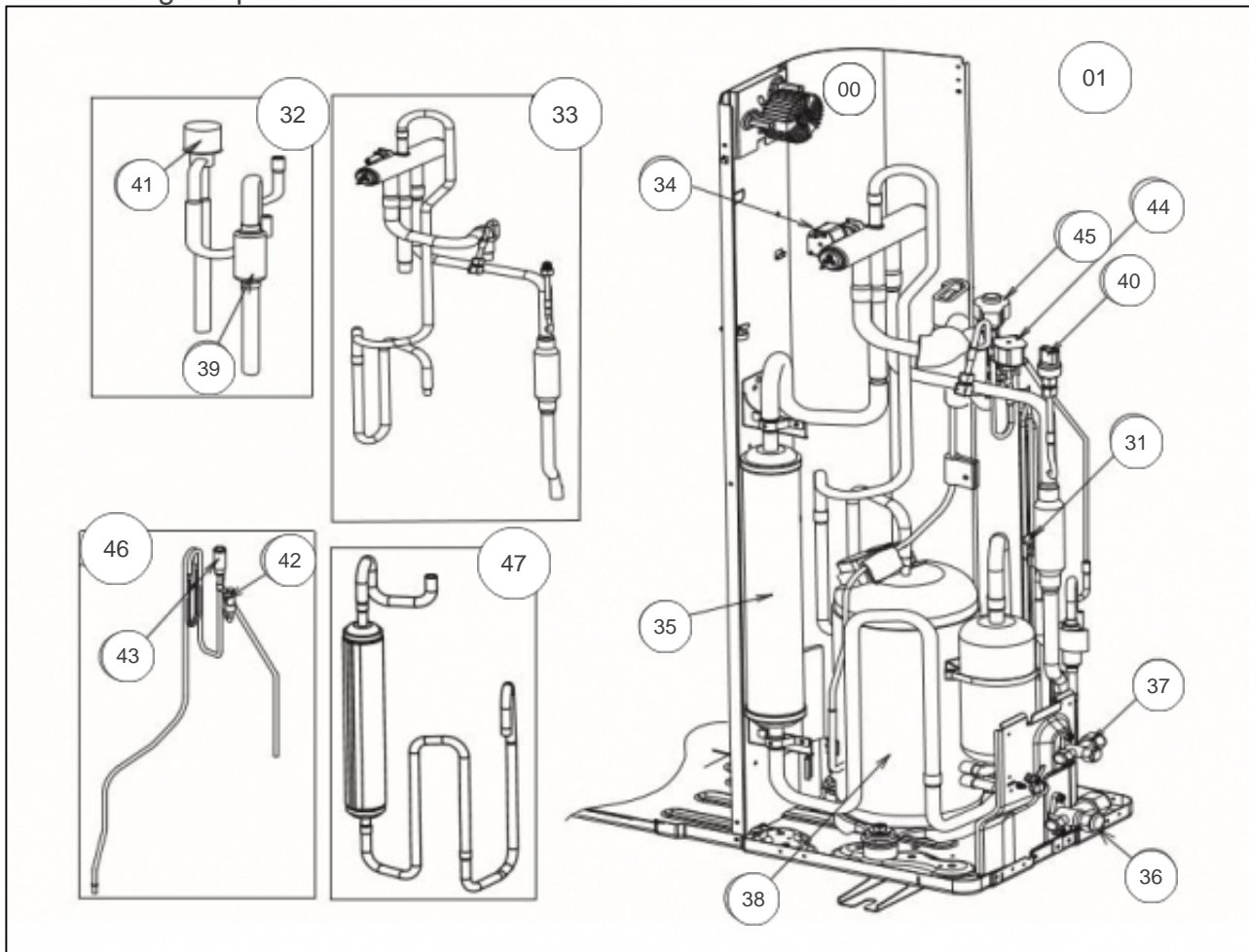


## Références

Repère	Libellé	E
1	TOIT 30 45 54	891399
2	FACADE GAUCHE	169038
3	GRILLE AVANT 30 45 54	891230
5	FACADE DROITE	169039
6	CACHE RACCORD AOYA36LATL	891303
7	COTE DROIT	169127
8	PROTECTION VENTILATEUR	169003
11	MOTEUR	169041
12	HELICE 30 45 54	891401
19	CONDENSEUR BAS <i>PRENDRE 169304</i>	169042
20	ECHANGEUR HAUT	169130
21	ECHANGEUR COMPLET MONOPHASE	169304



## Module frigorifique





---

## Références

Repère	Libellé	E
01	SERVICE MONITORING TOOL UTY-ASSX	169270
31	BOBINE DETENDEUR	169044
32	ENS DETENDEUR	169125
33	ENS VANNE 4VOIES	169132
34	BOBINE VANNE 4VOIES	169147
35	ACCUMULATEUR AOY30L	891810
36	RACCORD 3VOIES 5/8	169048
37	RACCORD 3VOIES 3/8	169124
38	COMPRESSEUR	169137
39	FILTRE TAMIS 30	891238
40	CAPTEUR PRESSION	169051
41	DETENDEUR	169012
42	ELECTROVANNE INJECTION	169013
43	DETENDEUR INJECTION	169014
44	BOBINE ELECTROVANNE INJECTION	169052
45	BOBINE DETENDEUR INJECTION	169053
46	ENS INJECTION	169135
47	ENS ACCUMULATEUR	169134