



Thermor

Produits

Référence	Nom	Lettre
271084	VISUALIS 150L ACI HYBRIDE VM MONO	B

Arrêt du 100L au 01 Mars 2014

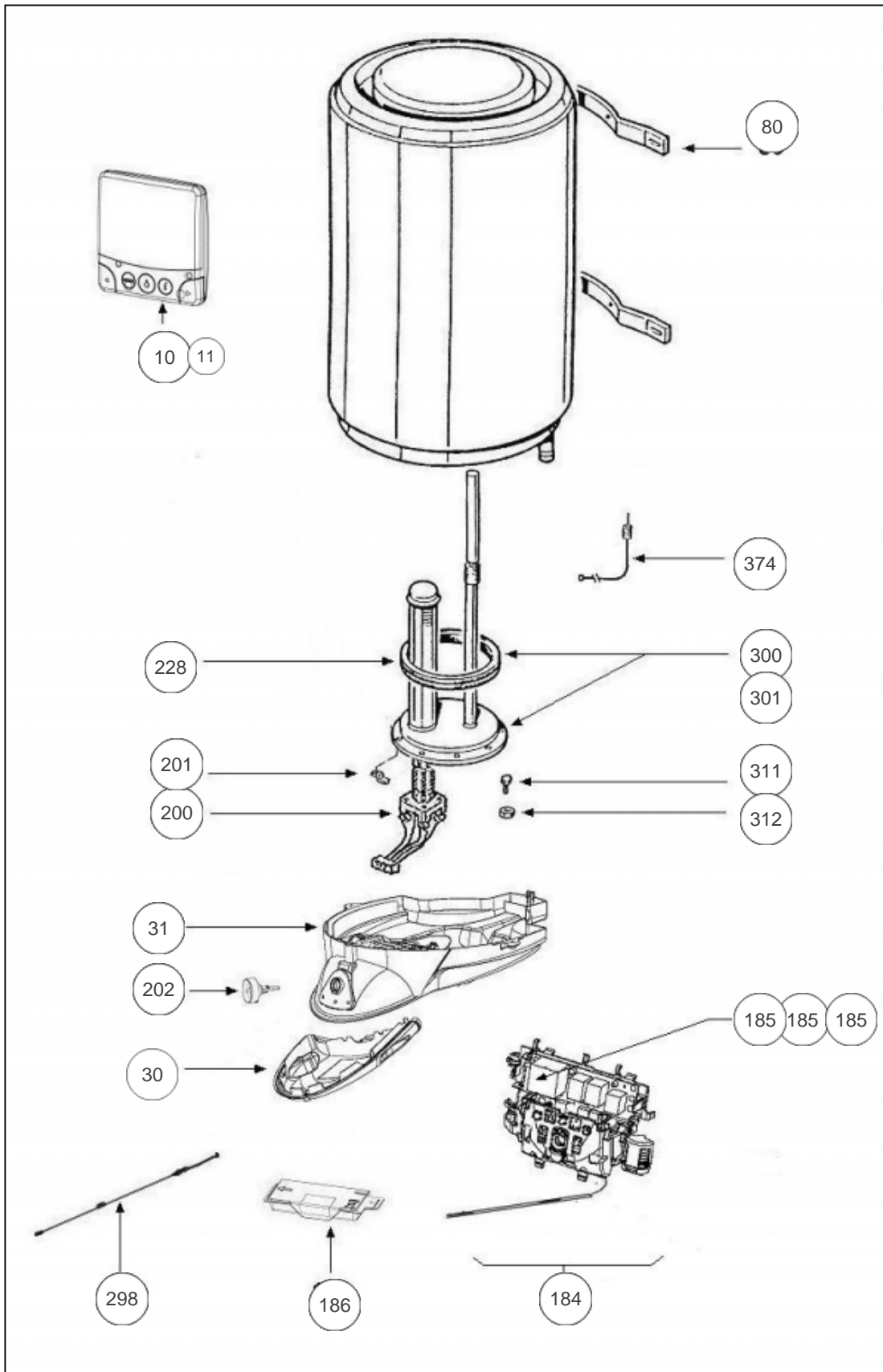
Constructeur N° 416

Paramètres

Référence	Puissance(W)	Tension (V)	Capacité/Largeur	Couleur	Lettre
271084	1800	230	150	Blanc	B



1800





Références

Repère	Libellé	B
10	INTERFACE DEPORTEE VISUALIS THERMOR	070286
11	SUPPORT TELECOMMANDE <i>(NON REPRESENTE)</i>	022550
30	CAPOT MOBILE VM TEC 2	022468
31	CAPOT FIXE VM TEC 2	022470
80	ETRIER D'ACCROCHAGE	022308
184	KIT THERMOSTAT 230V TEC2 HYBRIDE KITABLE	029319
185	CARTE DE PUISSANCE TRI 400V (ROUGE)	070210
185	CARTE DE PUISSANCE MONOPHASEE (VERTE)	099110
185	CARTE DE PUISSANCE TRI 230V	070220
186	CARTE RADIO (TEC 2)	070285
200	RESISTANCE STEATITE 2100W + CONNECTEUR	060478
201	PATTE FIXATION STEATITE BRIDE PLATE	026075
202	MOLETTE DE TEMPERATURE (TEC 2)	023287
228	JOINT A LEVRE D.112MM	040158
298	SONDE DE NIVEAU VM 150L (TEC 2)	070306
300	CORPS DE CHAUFFE ACI D.195 + JOINT <i>avant/before 1210</i>	040227
301	CORPS DE CHAUFFE ACI HYBRIDE 1800W + JT <i>après/after 1209</i>	030140
311	VIS ANTI-ROTATION HM8 X1	026063
312	ECROU HM8 X1	026064
374	ANODE ACI + BOUCHON <i>avant/before 1210</i>	040374