



Thermor

Produits

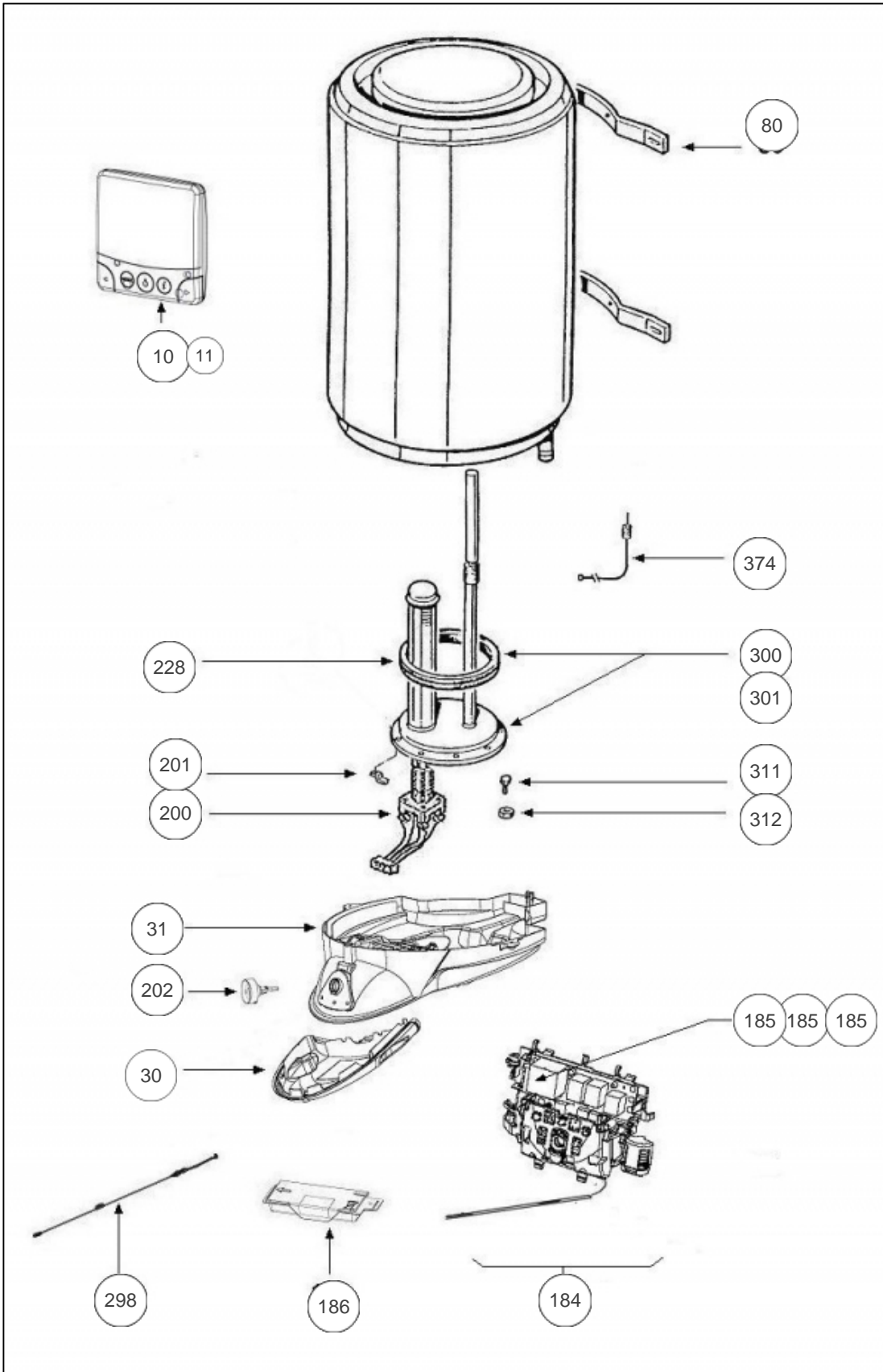
| Référence | Nom | Lettre |
|-----------|--|--------|
| 281178 | VISUALIS VM 200L ACI PERFORMANCE COMPACT | C |

Arrêt du 100L au 01 Mars 2014

Constructeur N° 416



1800





Références

| Repère | Libellé | C |
|--------|---|--------|
| 10 | INTERFACE DEPORTEE VISUALIS THERMOR | 070286 |
| 11 | SUPPORT TELECOMMANDE <i>(NON REPRESENTE)</i> | 022550 |
| 30 | CAPOT MOBILE VM TEC 2 | 022468 |
| 31 | CAPOT FIXE VM TEC 2 | 022470 |
| 80 | ETRIER D'ACCROCHAGE | 022308 |
| 184 | KIT THERMOSTAT 230V TEC2 HYBRIDE KITABLE | 029319 |
| 185 | CARTE DE PUISSANCE TRI 400V (ROUGE) | 070210 |
| 185 | CARTE DE PUISSANCE MONOPHASEE (VERTE) | 099110 |
| 185 | CARTE DE PUISSANCE TRI 230V | 070220 |
| 186 | CARTE RADIO (TEC 2) | 070285 |
| 200 | RESISTANCE STEATITE 2400W + CONNECTEUR | 060479 |
| 201 | PATTE FIXATION STEATITE BRIDE PLATE | 026075 |
| 202 | MOLETTE DE TEMPERATURE (TEC 2) | 023287 |
| 228 | JOINT A LEVRE D.112MM | 040158 |
| 298 | SONDE DE NIVEAU VM 200L (TEC 2) | 070307 |
| 300 | CORPS DE CHAUFFE ACI D.195 + JOINT <i>avant/before 1210</i> | 040227 |
| 301 | CORPS DE CHAUFFE ACI HYBR. D.195 + JOINT <i>après/after 1209</i> | 030141 |
| 311 | VIS ANTI-ROTATION HM8 X1 | 026063 |
| 312 | ECROU HM8 X1 | 026064 |
| 374 | ANODE ACI + BOUCHON <i>avant/before 1210</i> | 040374 |