



---

## Thermor

### Produits

Référence	Nom	Lettre
261168	VISUALIS VM 100L ACI PERFORMANCE COMPACT	A

Arrêt du 100L au 01 Mars 2014

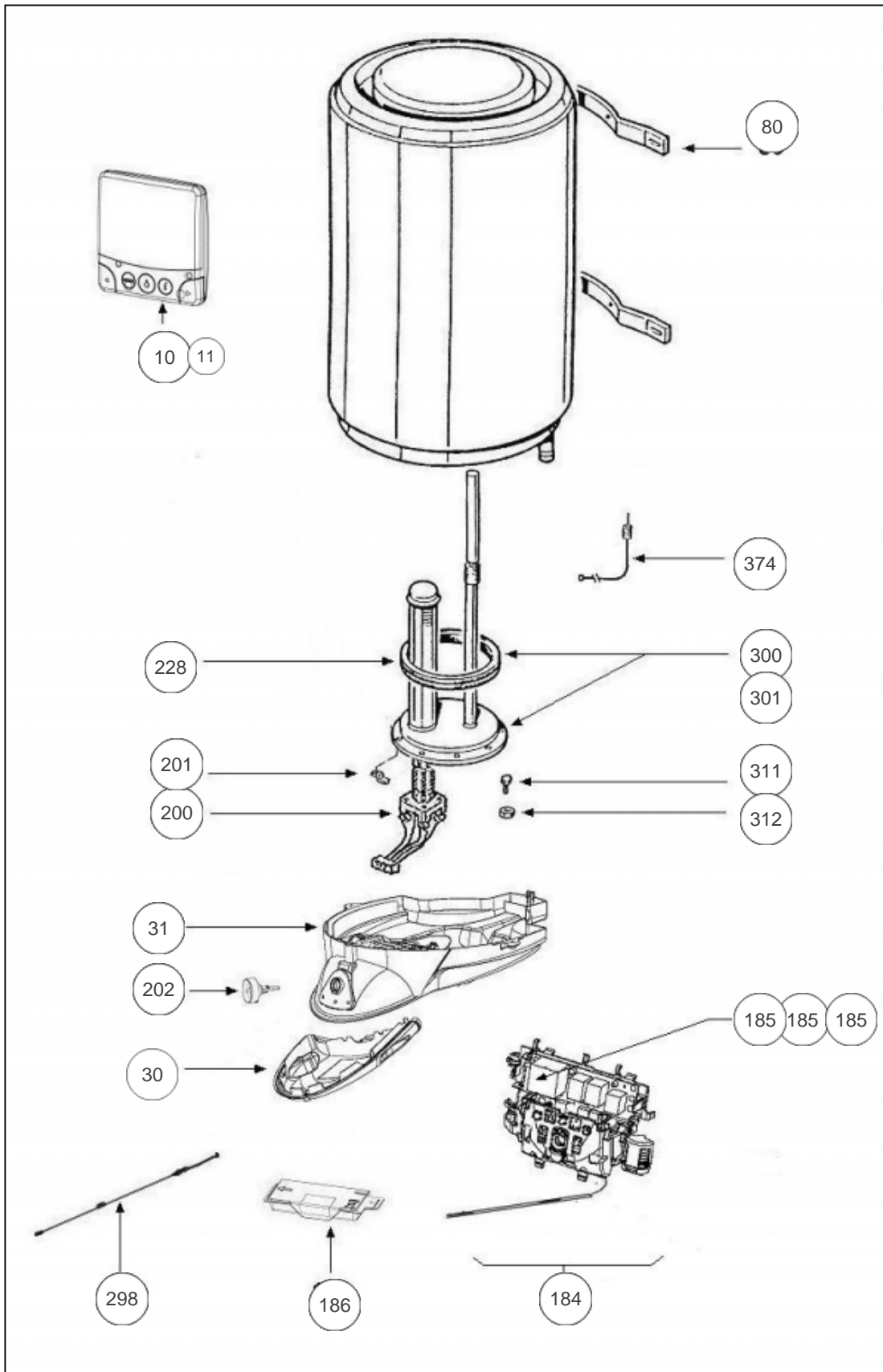
Constructeur N° 416

### Paramètres

Référence	Capacité/Largeur	Tension (V)	Puissance(W)	Couleur	Lettre
261168	100	230	1200	Blanc	A



1800





## Références

Repère	Libellé	A
10	INTERFACE DEPORTEE VISUALIS THERMOR	070286
11	SUPPORT TELECOMMANDE <i>(NON REPRESENTE)</i>	022550
30	CAPOT MOBILE VM TEC 2	022468
31	CAPOT FIXE VM TEC 2	022470
80	ETRIER D'ACCROCHAGE	022308
184	KIT THERMOSTAT 230V TEC2 HYBRIDE NON KIT	029320
186	CARTE RADIO (TEC 2)	070285
200	RESISTANCE STEATITE 1200W + CONNECTEUR	060485
201	PATTE FIXATION STEATITE BRIDE PLATE	026075
202	MOLETTE DE TEMPERATURE (TEC 2)	023287
228	JOINT A LEVRE D.112MM	040158
298	SONDE DE NIVEAU VM 100L (TEC 2)	070293
300	CORPS DE CHAUFFE ACI D.195 + JOINT <i>avant/before 1210</i>	040227
301	CORPS DE CHAUFFE ACI HYB VM 1200W + JT <i>après/after 1209</i>	030139
311	VIS ANTI-ROTATION HM8 X1	026063
312	ECROU HM8 X1	026064
374	ANODE ACI + BOUCHON <i>avant/before 1210</i>	040374