



Thermor

Produits

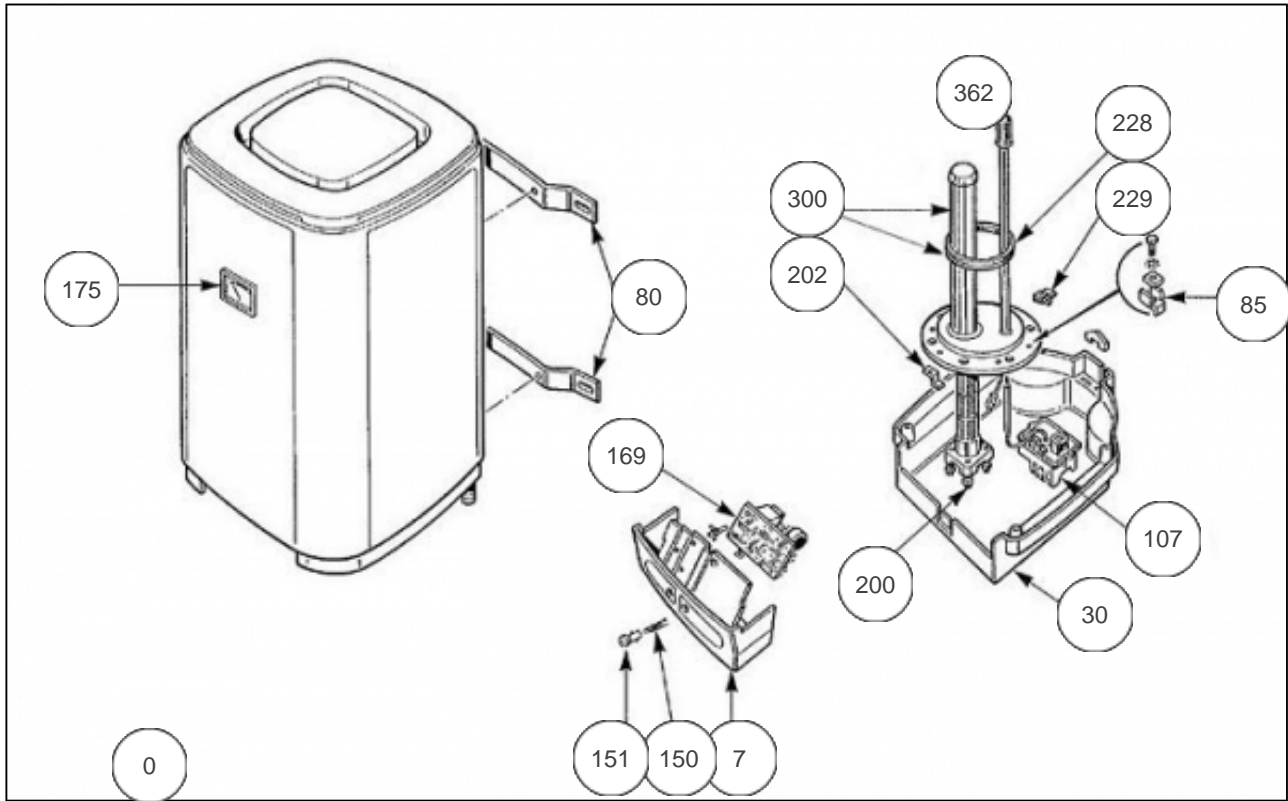
Référence	Nom	Lettre
45812047	CHAUFFE-EAU MURAUX H.P. CARRE - CURVILIGNE A.C.I. GAMME 96	D

Paramètres

Référence	Puissance(W)	Tension (V)	Capacité/Largeur	Couleur	Lettre
45812047	2400	230	200		D



1343





Références

Repère	Libellé	D
0	RACCORD DIELECTRIQUE 3/4 PLASTIQUE	026051
7	TABLEAU DE BORD	022267
30	CAPOT DE PROTECTION	022253
80	ETRIER DE FIXATION	022254
85	ENSEMBLE BORNE DE TERRE	026044
107	THERMOSTAT 1 BULBE 230V	070130
150	VOYANT	020082
151	LENTILLE ROUGE	020081
169	PLATINE ELECTRONIQUE ACI TC	040239
175	THERMOMETRE CE C. CURV	070117
200	RESISTANCE STEATITE 2400W 230V	060179
202	SUPPORT ELEMENT	026041
228	JOINT A LEVRE D.112MM	040158
229	ECROU CAGE	026020
300	CORPS DE CHAUFFE ACI D.195 + JOINT	040227
362	ANODE ACI + BOUCHON	040374