



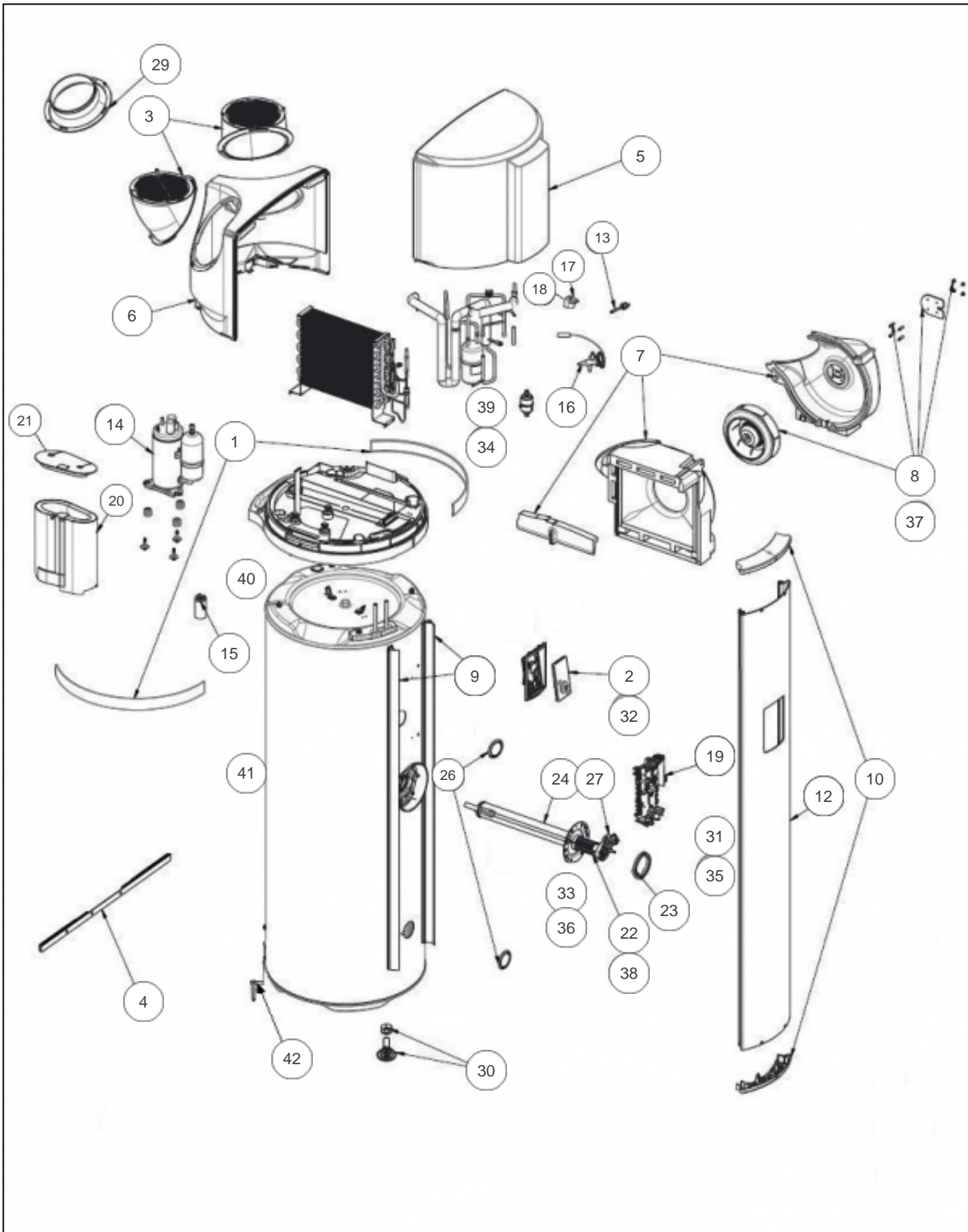
## Thermor

### Produits

Référence	Nom	Lettre
296061	AEROMAX 4 VS 200L	A

### Paramètres

Référence	Capacité/Largeur	Lettre
296061	200	A





## Références

Repère	Libellé	A
1	BANDEAU ESTHETIQUE (X2)	022651
2	COMMANDE DIGITALE IHM TH + SUPPORT	029553
3	BOUCHE ORIENTABLE ISOLEE (X2)	022653
4	SANGLE DE MANUTENTION	022689
5	VIROLE AVANT	022656
6	VIROLE ARRIERE	022658
7	VOLUTE POUR VENTILATEUR	022659
8	VENTILATEUR	022675
9	RAIL FIXATION CAPOT (X2)	022668
10	ENJOLIVEURS CAPOT	022661
12	CAPOT DE FACADE	022665
13	PRESSOSTAT BRASE	029359
14	COMPRESSEUR VERTICAL CETHI V1TER / EXP	029357
15	CONDENSATEUR 15MF COMPRESSEUR	026263
16	DETENDEUR	029525
17	ELECTROVANNE VGC EVUL2 (032F8201)	029526
18	BOBINE ELECTROVANNE	029876
19	CARTE DE REGULATION PROG 200L+ SUPPORT	029543
20	JAQUETTE COMPRESSEUR (SANS COUVERCLE)	022687
21	COUVERCLE JAQUETTE COMPRESSEUR	022688
22	RESISTANCE STEATITE 1800W 230V	060178
23	JOINT A LEVRE D.82MM	099060
24	CORPS DE CHAUFFE + JOINT ACI HYB.	030147
	<i>Si remplacement du corps de chauffe, prévoir la sécurité méca 030264 / If you replace the heating body, also change the safety thermostat 030264</i>	
26	CAPUCHON DE SONDÉ	026127
27	SECURITE MECA 90DEG SBLC0049 + BARRETTES	030264
29	RACCORD POUR GAINÉ (X1)	022671
30	PIED + ECROU (X1)	033247
31	FILERIE ALIM + HC + TORE	026249
32	FAISCEAU COMMANDE DIGITALE IHM	026250
33	FILERIE ACI	026251
34	FAISCEAU 4 SONDES PAC	026252
35	SONDE BAS / HAUT BALLON	026253
36	SONDE DOIGT DE GANT	026254
37	FILERIE VENTILATEUR (3 CONDENSATEURS)	026255



---

## Références

Repère	Libellé	A
38	FILERIE APPOINT ELECTRIQUE	026349
39	FAISCEAU ELECTRIQUE PAC	026262
40	TUYAU EVAC CONDENSATS + SIPHON	022670
41	SIPHON EVACUATION CONDENSATS	029657
42	PATTE DE FIXATION CUVE	033248