



---

## Thermor

### Produits

Référence	Nom	Lettre
221073	RISTRETTO SUR 015L 2000M	C

Avant 00.51 plus de résistance disponible. Joint plat de l'époque 040353

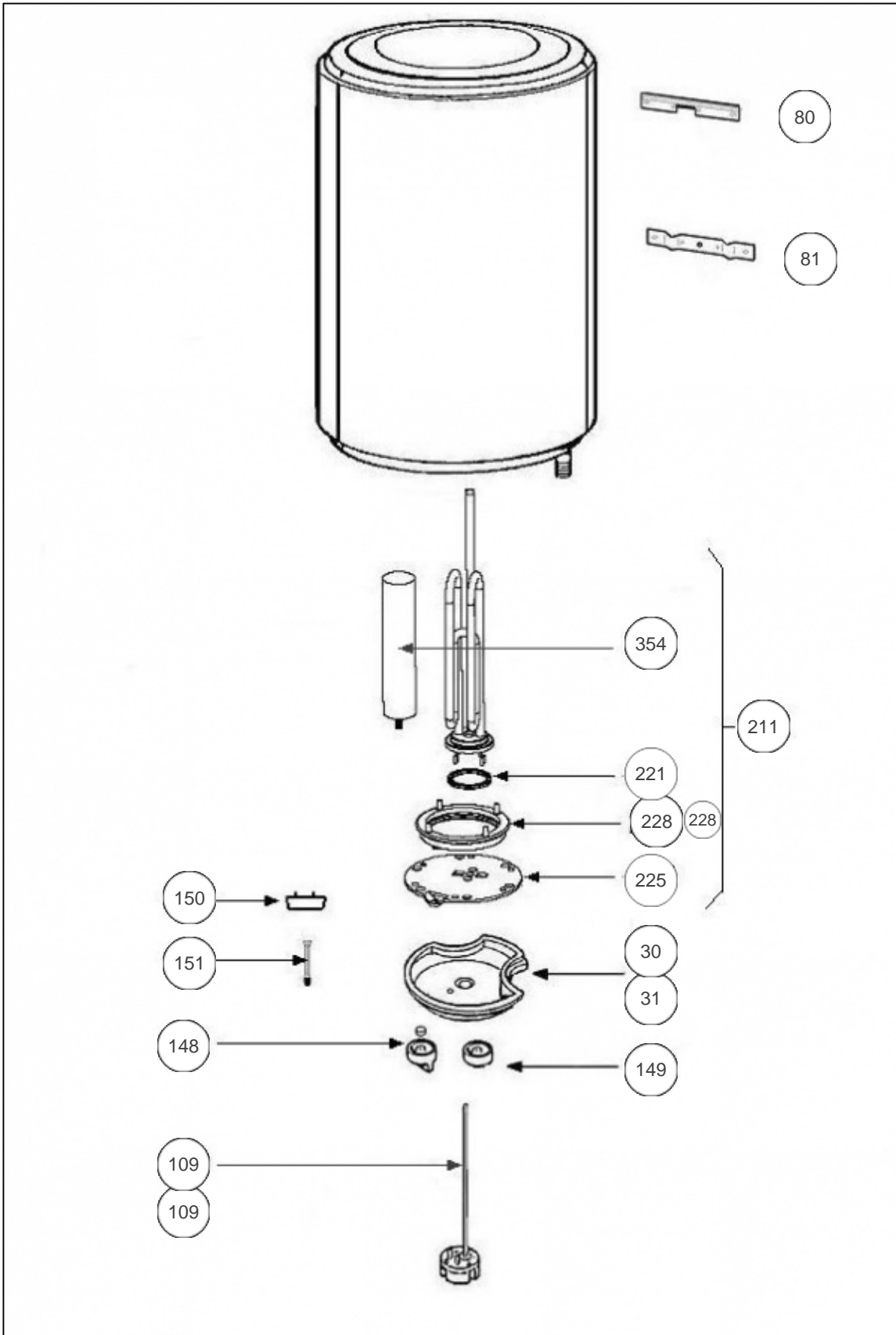
Constructeur No 1523 / 1598

### Paramètres

Référence	Puissance(W)	Tension (V)	Capacité/Largeur	Couleur	Lettre
221073	2000	230	15		C



1243





## Références

Repère	Libellé	C
30	CAPOT BLANC N4 / PC <i>-&gt;05.01</i>	022328
31	CAPOT BLANC PC / N4 MOLETTE <i>05.01-&gt;</i>	022370
80	ETRIER DE FIXATION <i>-&gt;03.16</i>	022327
81	ETRIER DE FIXATION <i>03.16 -&gt;</i>	022868
109	THERMOSTAT A CANNE TSE <i>05.01-&gt;</i>	070196
109	ENS. THERMOSTAT + MOLETTE + CAPOT BLANC <i>-&gt;05.01</i>	070241
148	MOLETTE P.C. RONDE BLANCHE <i>-&gt;05.01</i>	023275
149	MOLETTE TRANSLUCIDE <i>05.01-&gt;</i>	023279
150	VOYANT <i>05.01-&gt;</i>	021088
151	VOYANT <i>-&gt;05.01</i>	020049
211	KIT EL. BLINDE SU 2000W M +ANODE +JOINT	060413
221	JOINT TORIQUE ELEMENT BLINDE / BRIDE	040146
225	BRIDE DE SERRAGE EMAILLEE	040444
228	JOINT A LEVRE D.75MM <i>00.51-&gt;</i> <i>(CUVE EMAIL)</i>	040323
228	JOINT PLAT <i>-&gt;00.51</i> <i>(POUR CUVE SECUREX)</i>	040353
354	ANODE D16 L250/220	040193