



Thermor

Produits

Référence	Nom	Lettre
230400	BIOPACK EC 400L	B

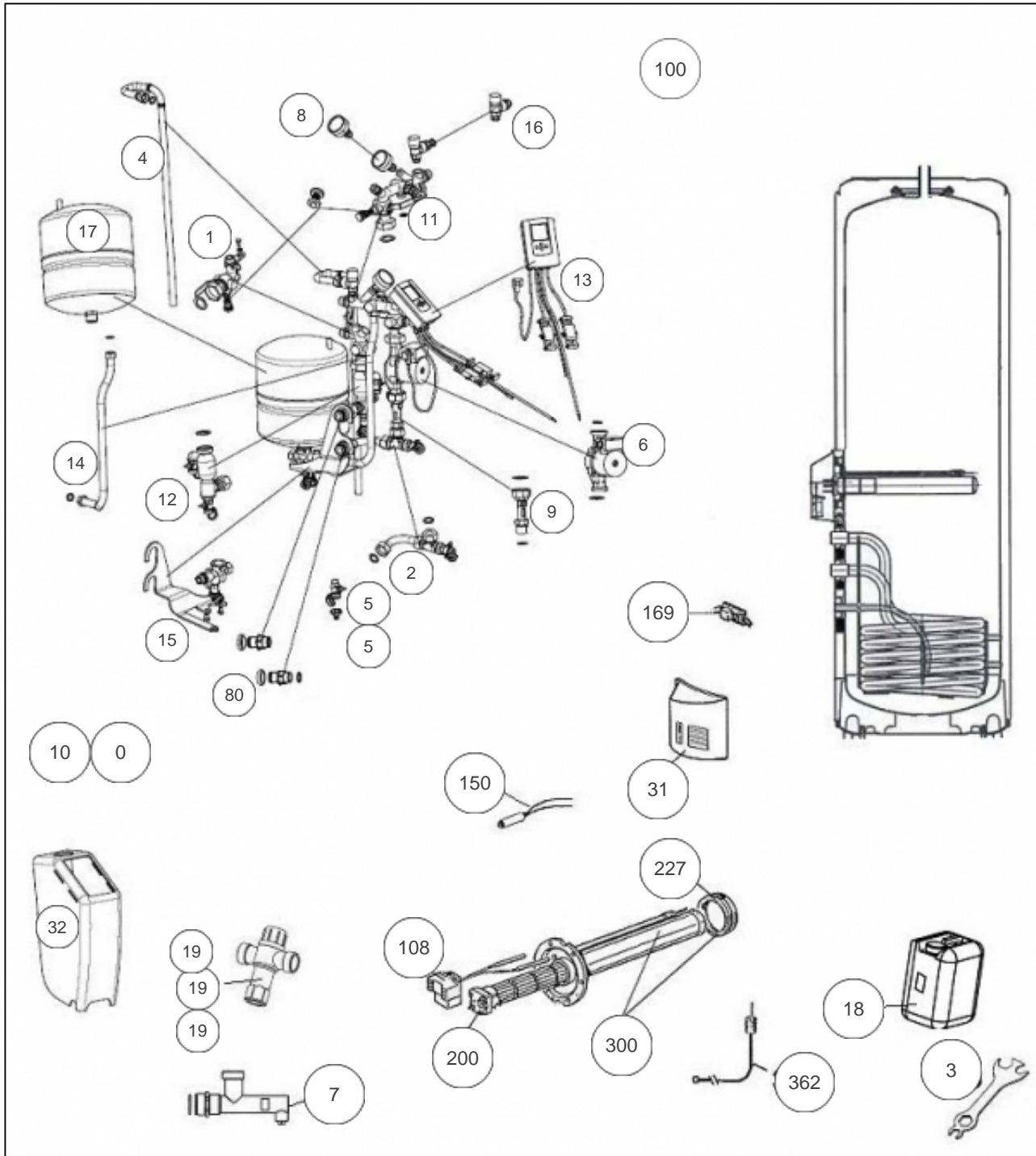
Constructeur No 1523

Paramètres

Référence	Puissance(W)	Tension (V)	Capacité/Largeur	Couleur	Lettre
230400	2400	230	400		B



1943





Références

Repère	Libellé	B
0	SONDE PT1000 LG 1,5M (CAPTEUR)	029216
1	VANNE ISOLEMENT ENTREE CAPTEUR	029205
2	VANNE DE VIDANGE	029208
3	CLE DE MONTAGE	021094
4	CANNE EVACUATION GLYCOL	029212
5	VANNE 3/8	029126
5	CLAPET ENTREE ET SORTIE VANNE 1/2	029213
6	CIRCULATEUR	029203
7	PURGEUR CAPTEUR	029230
8	MANOMETRE + JOINTS CUIVRE	029215
9	DEBIMETRE	029204
10	POCHETTE DE JOINTS STATION SOLAIRE	029239
11	VANNE ISOLEMENT RETOUR CAPTEUR	029206
12	DEGAZEUR AVEC FILTRE	029207
13	BOITIER DE REGULATION + SONDES (SOL.V1)	029248
14	FLEXIBLE	029210
15	VASE D'EXPANSION AVEC SUPPORT	029211
16	SOUPAPE DE SECURITE	029214
17	VASE D'EXPANSION	029217
18	GLYCOL (-30C) EN BIDON DE 10L	029219
19	MITIGEUR THERMOSTATIQUE RELIANCE 1M-3/4F	029080
	<i>->08.01</i>	
19	MITIGEUR THERMOSTATIQUE ESBE 3/4M	029115
	<i>08.02->08.12</i>	
19	MITIGEUR THERMOSTATIQUE RELIANCE 3/4M	029233
	<i>08.13-></i>	
31	CAPOT CHARNIERES AVEC VOYANT	022413
32	CAPOT PLASTIQUE + COQUE ISOLANTE	022384
80	ADAPTATEURS BALLON / STATION	029209
100	STATION SOLAIRE COMPLETE	029113
108	THERMOSTAT 2 BULBES 230/400V + PATTE	029477
150	VOYANT	021101
169	ENSEMBLE PLATINE ACI PECS VM	040324
200	RESISTANCE STEATITE 2200W TC	099022
227	JOINT A LEVRE D.82MM	040155



Références

Repère	Libellé	B
300	CORPS DE CHAUFFE ACI D.172 + JOINT	040234
362	ANODE ACI + BOUCHON	040374