



---

## Thermor

### Produits

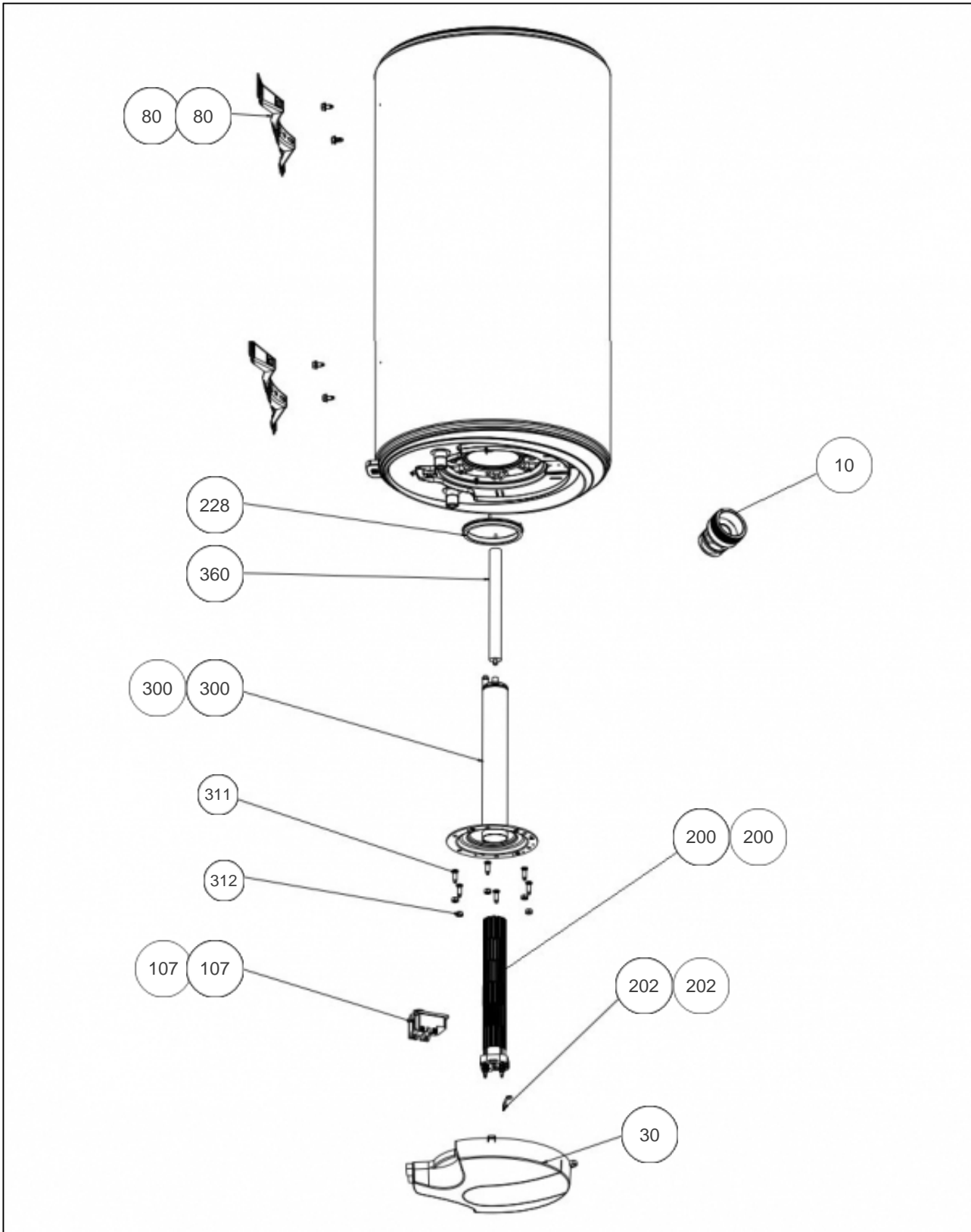
Référence	Nom	Lettre
271047	STEATIS VM 150L 1800M	B

### Paramètres

Référence	Puissance(W)	Tension (V)	Capacité/Largeur	Couleur	Lettre
271047	1800	230	150		B



1373





## Références

Repère	Libellé	B
10	RACCORD DIELECTRIQUE TOURNANT 20X27	026060
30	CAPOT BLANC CONST. 416	022266
80	ETRIER D'ACCROCHAGE <i>depuis/since 01.50</i>	022308
80	ETRIER <i>avant/before 01.50</i>	022166
107	THERMOSTAT 1 BULBE 230V	070130
200	RESISTANCE STEATITE 1800W 230V	060178
202	SUPPORT ELEMENT	026041
228	JOINT A LEVRE D.112MM	040158
300	CORPS DE CHAUFFE + JOINT	040159
311	VIS ANTI-ROTATION HM8 X1 <i>depuis/since 02.05</i>	026063
312	ECROU HM8 X1 <i>depuis/since 02.05</i>	026064
360	ANODE MAGNESIUM D26 L252	040164