



---

## Thermor

### Produits

Référence	Nom	Lettre
221020	PC 015 SOUS MONO	D

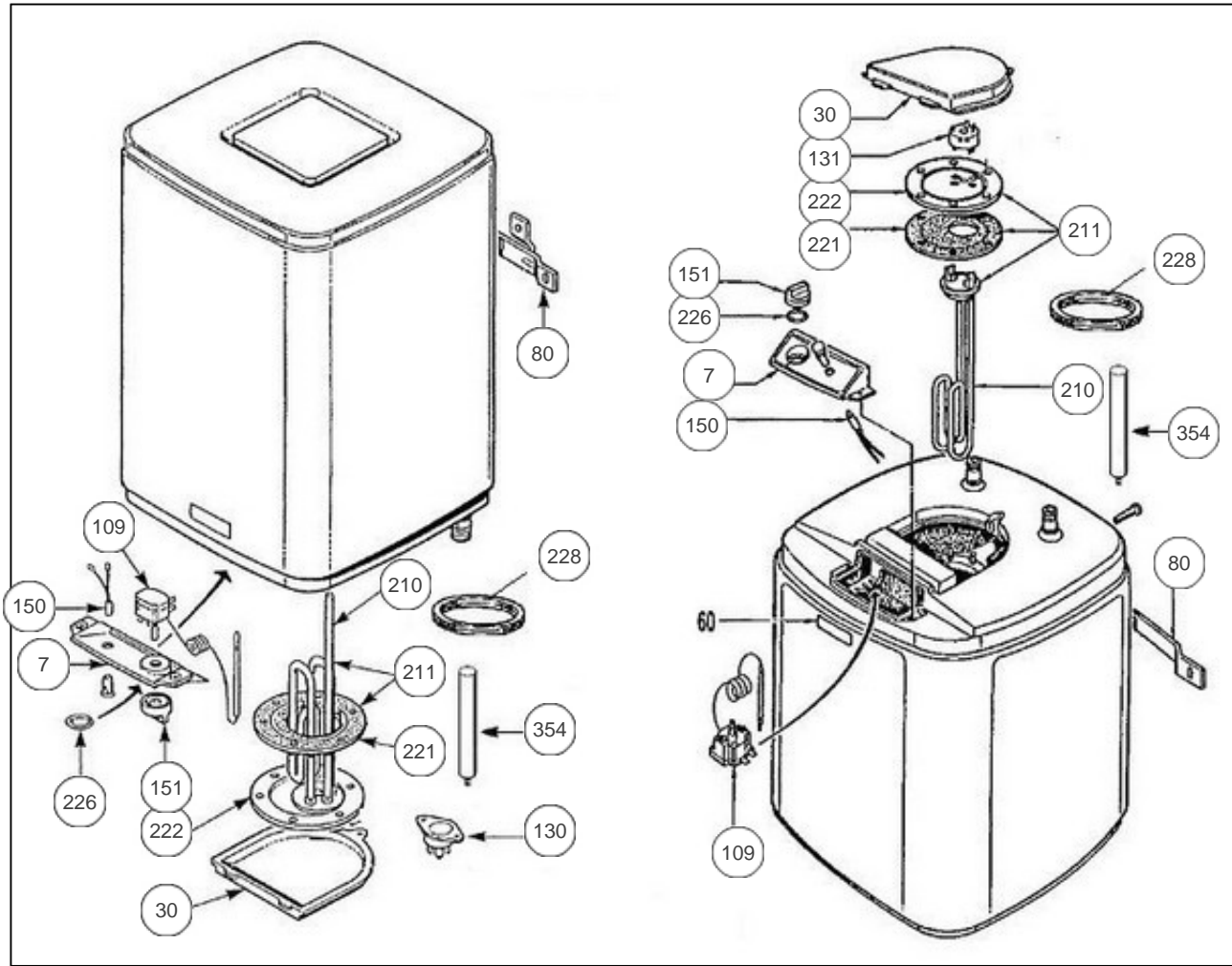
Avant 00.01 plus de résistance disponible.

### Paramètres

Référence	Puissance(W)	Tension (V)	Capacité/Largeur	Couleur	Lettre
221020	2000	230	15		D



1210





## Références

Repère	Libellé	D
7	TABLEAU DE BORD GRIS	022234
30	CAPOT GRIS	022232
80	ETRIER DE FIXATION	022236
109	THERMOSTAT A BULBE	070092
131	THERMOSTAT SECURITE	070095
150	VOYANT	020049
151	MOLETTE TABLEAU DE BORD GRISE	023213
210	ELEMENT BLINDE 2000W + JOINT	060199
211	ENS. EL.BLINDE 2000W SOEV + ANODE+ JOINT	060279
	<i>00.01-&gt;</i>	
221	JOINT D.114	040223
222	BRIDE PC	060252
226	JOINT DE MOLETTE	040184
228	JOINT A LEVRE D.75MM	040323
	<i>98.45-&gt;</i>	
354	ANODE D16 L250/220	040193
	<i>98.45-&gt;</i>	